

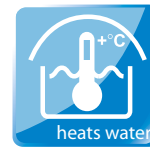
KLASIK D [PKB 8mm]

KLASIK D CLEAR [SAN 4mm]

[V-02]



VERZE: 14. 03. 2023 / REVIZE: 14. 03. 2023



BG
Продуктът се доставя със сертификат за качество и ANZS - NF P 90-309. За повече информация относно условията на гаранцията или как да се използва, моля свържете се с местния дистрибутор или с нашия център за клиентска поддръжка.

CZ
Bezpečnostní zámek: linka kontrolná. V případě ANZS - NF P 90-309. Pokud je třeba zjistit bližší informace o podmínkách záruky nebo jak ji uplatnit, obraťte se prosím na místního distributora nebo na naši zákaznickou podporu.

DE
Schwimmbadüberdachung: keine Konstruktion. Einbau nach ANZS - NF P 90-309. Für weitere Informationen zum Produkt oder zur Garantie, wenden Sie sich bitte an Ihren Händler oder an unseren Kundendienst.

DK
Bassinoverdækning: linka kontrolná. I forbindelse med ANZS - NF P 90-309. Hvis der er brug for yderligere oplysninger om produktet eller om garantiens betingelser, bedes du kontakte din lokale forhandler eller vores kundeservice.

ES
Cubierta de piscina: estructura ligera. Construcción en aluminio. NF P 90-309. Para más información sobre el producto o la garantía, contacte con el distribuidor o con nuestro servicio al cliente.

EE
Bassinikattede: konstruktsioon lihtne. Alumiiniumist. NF P 90-309. Täpsemaks teavet toote kohta või garantii tingimuste kohta palun võtta ühendust kohaliku müüja või meie klienditeenindusega.

FR
Nivele de piscine: construction légère. Construction en aluminium. NF P 90-309. Pour plus d'informations sur le produit ou la garantie, contactez votre distributeur ou notre service client.

GB
The swimming pool enclosure: light weight construction. Made from aluminium. NF P 90-309. For further information on the product or the warranty, please contact your local distributor or our customer support.

HU
Működőanyagok: könnyű szerkezet. Alumíniumból. NF P 90-309. További információkért forduljon a helyi elosztóhoz vagy a károsmentesített ügyfélszolgálatunkhoz.

HR
Nadstrešnica bazena: laka konstrukcija. Izrađena od aluminija. NF P 90-309. Za dodatne informacije o proizvodu ili jamčivosti, obratite se lokalnom distributeru ili našem klijentskom centru.

CN
材料: 轻质结构。采用铝材。NF P 90-309。如需了解产品信息或保修条款，请联系当地经销商或我们的客户服务中心。

IT
Copertura per piscine: costruzione leggera. Costruzione in alluminio. NF P 90-309. Per ulteriori informazioni sul prodotto o sulla garanzia, si prega di contattare il proprio distributore locale o il servizio clienti.

LT
Tvirtuvė medžiagos: lengva konstrukcija. Aluminiumas. NF P 90-309. Dėl papildomos informacijos apie produktą ar garantiją, kreipkitės į vietinį platintoją arba mūsų klientų aptarnavimo tarnybą.

LV
Bāzesnāve: viegla konstrukcija. Alumīnija. NF P 90-309. Ja jums ir nepieciešama papildoma informācija par produktu vai garantijas nosaukumu, lūdzam sazināties ar vietējo izplatītāju vai mūsu klientu aptieci.

PL
Zakrycie basenu: konstrukcja lekka. Wykonana z aluminium. NF P 90-309. W celu uzyskania dodatkowych informacji o produkcie lub gwarancji, prosimy o kontakt z lokalnym dystrybucyjnym punktem.

RO
Acoperire pentru piscină: construcție ușoară. Construită din aluminiu. NF P 90-309. Pentru mai multe informații despre produs sau garanție, vă rugăm să vă adresați distribuitorului local sau serviciului clienți.

RU
Надстройка для бассейна: легкая конструкция. Изготовлена из алюминия. NF P 90-309. Для получения дополнительной информации о продукте или о гарантии, пожалуйста, свяжитесь с местным дистрибутором или нашей службой поддержки клиентов.

SE
Pooltak: lät konstruerad. Tillverkad av aluminium. NF P 90-309. För ytterligare information om produkten eller om garantiens villkor, vänligen kontakta din lokala återförsäljare eller vår kundtjänst.

SL
Nadstrešnica za bazen: laka konstrukcija. Izdelana iz aluminija. NF P 90-309. Za dodatne informacije o izdelku ali jamčivosti, se prosimo obrnite na lokalnega distributerja ali našo klijentsko podporo.

SK
Bezpečnostné zariadenie: laka konštrukcia. Vyrobená z hliníka. NF P 90-309. Pre ďalšie informácie o produkte alebo o podmienkach záruky, prosíme o kontakt s miestnym distribútorom alebo s našou zákazníckou podporou.



1SP11-01-032

DIN 7982
4,8 x 13

28x

1

1SZ12-03-021

24x

2

1SP11-01-029

AN 9051
6,3 x 50

52x

3

1SZ12-01-015

7x

4

1SP11-01-019

DIN 7976
6,3 x 38

7x

5

1SZ12-03-020

4x

6

1SP07-01-001

$\varnothing 4$ x 10

168x

7

1SZ12-04-003

1x

8

1SP01-01-016

$\varnothing 8$ x 80

240x

9

1SZ12-03-008

2x

10

1SZ08-01-102

2x

12

1SP11-01-027

AN 9051
6,3 x 38

28x

13

1SZ08-01-103

2x

14

1NA03-01-050

1x

17

1SZ02-02-005

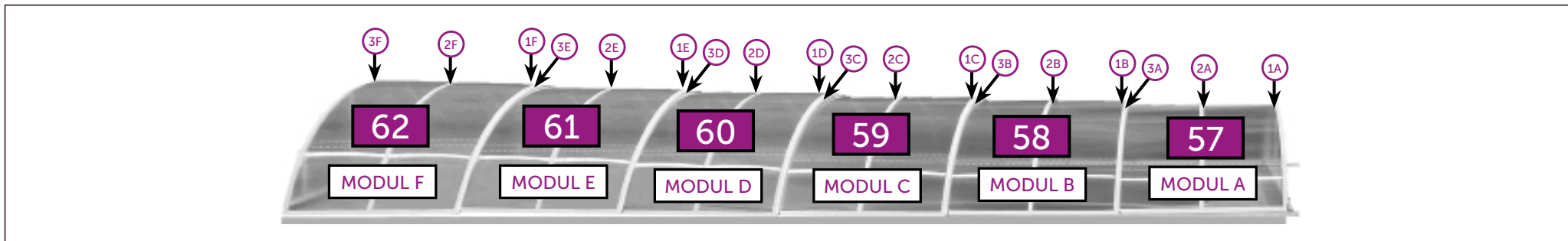
5x

19

1SZ02-02-003

5x

20



MODUL A

21 2Z07-04-SM006D

22 2Z07-04-SM007D

23 2Z07-04-SM008D

1A	1x	21
2A	1x	22
3A	1x	23

MODUL B

24 2Z07-04-SM009D

25 2Z07-04-SM010D

26 2Z07-04-SM011D

1B	1x	24
2B	1x	25
3B	1x	26

MODUL C

27 2Z07-04-SM012D

28 2Z07-04-SM013D

29 2Z07-04-SM014D

1C	1x	27
2C	1x	28
3C	1x	29



MODUL D

- 21 2Z07-04-SM015D
- 22 2Z07-04-SM016D
- 23 2Z07-04-SM017D

1D	1x	30
2D	1x	31
3D	1x	32

MODUL E

- 24 2Z07-04-SM018D
- 25 2Z07-04-SM019D
- 26 2Z07-04-SM020D

1E	1x	33
2E	1x	34
3E	1x	35

MODUL F

- 27 2Z01-25-SM007D
- 28 2Z07-04-SM022D
- 29 2Z07-04-SM023D

1F	1x	36
2F	1x	37
3F	1x	38



2204-01-SD001D

1041 mm
72x
39

2205-01-SD001D

10x
40

2201-01-SD003

A
3230 mm
4x
41

2201-01-SD0014

B
3230 mm
4x
42



2Z01-01-SD23

C
3180 mm
4x
43

2Z01-01-SD005

D
3230 mm
4x
44

2Z01-01-SD002

3230 mm
36x
45

2Z01-01-SD025

3180 mm
12x
46



	2Z02-01-SR046D	MODUL F	1x	50
--	----------------	---------	----	-----------

	2Z02-01-SR045D	MODUL F	1x	51
--	----------------	---------	----	-----------

	2Z02-01-SR044D	MODUL E MODUL D MODUL C MODUL B	4x	52
--	----------------	--	----	-----------

	2Z02-01-SR043D	MODUL E MODUL D MODUL C MODUL B	4x	53
--	----------------	--	----	-----------



2Z02-01-SR041D

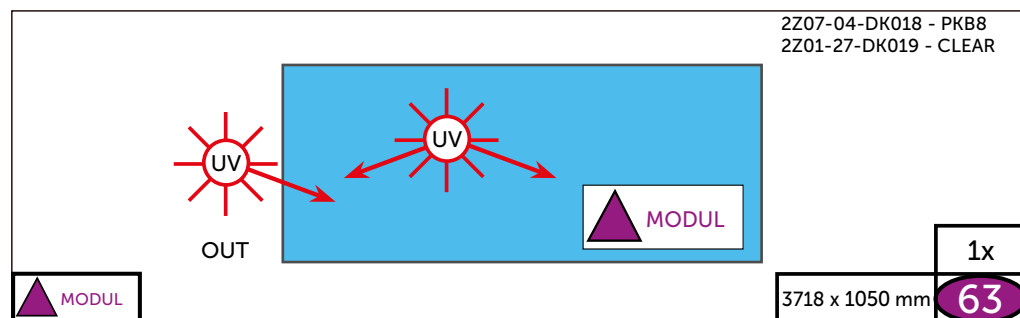
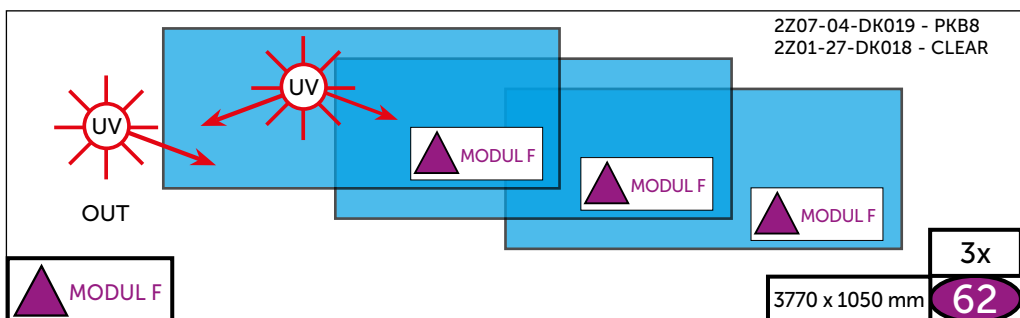
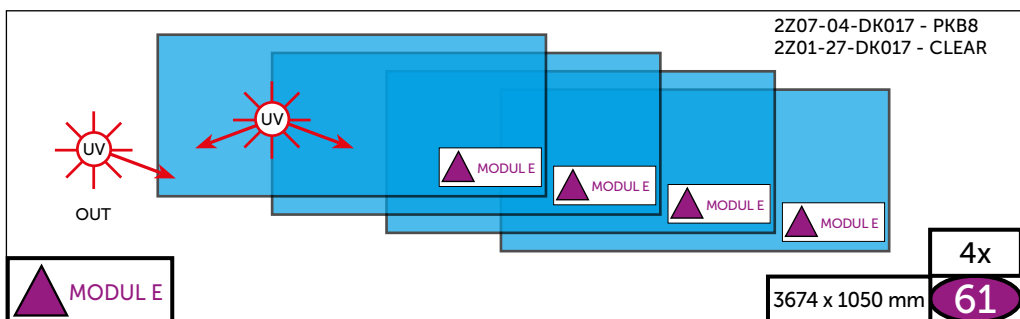
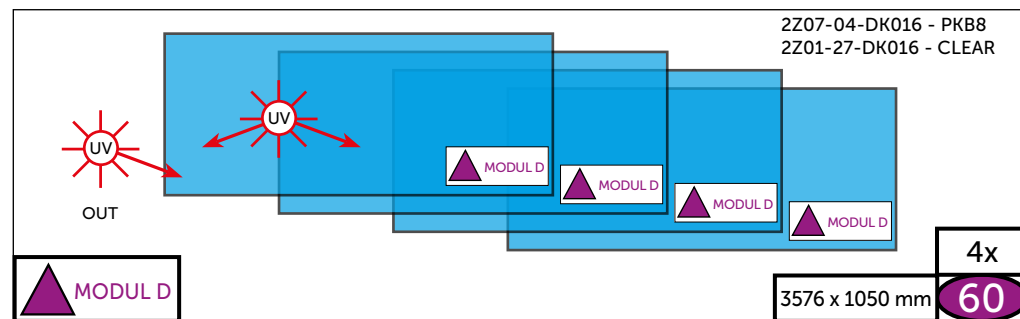
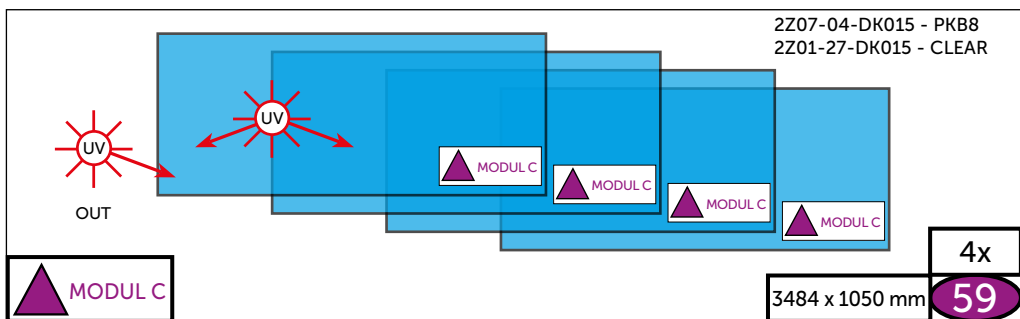
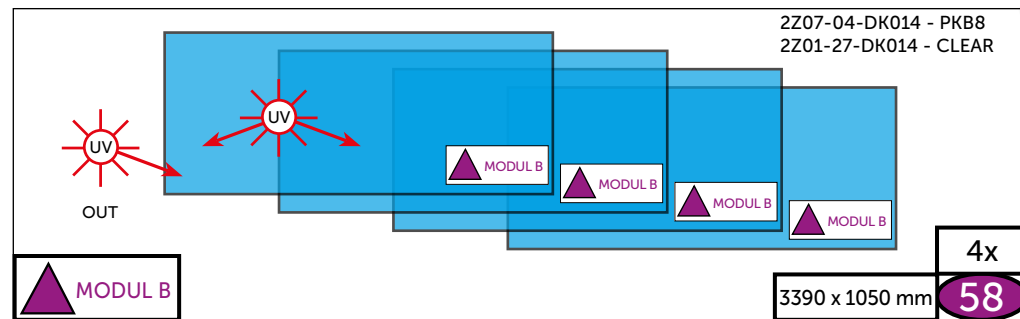
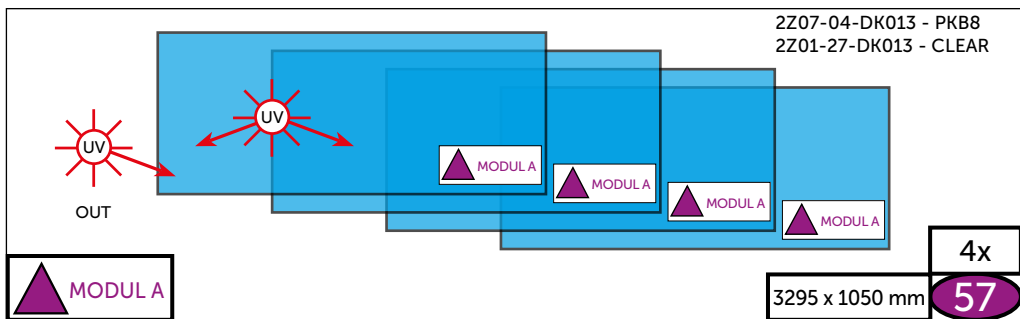
MODUL A

1x
54

2Z02-01-SR042D

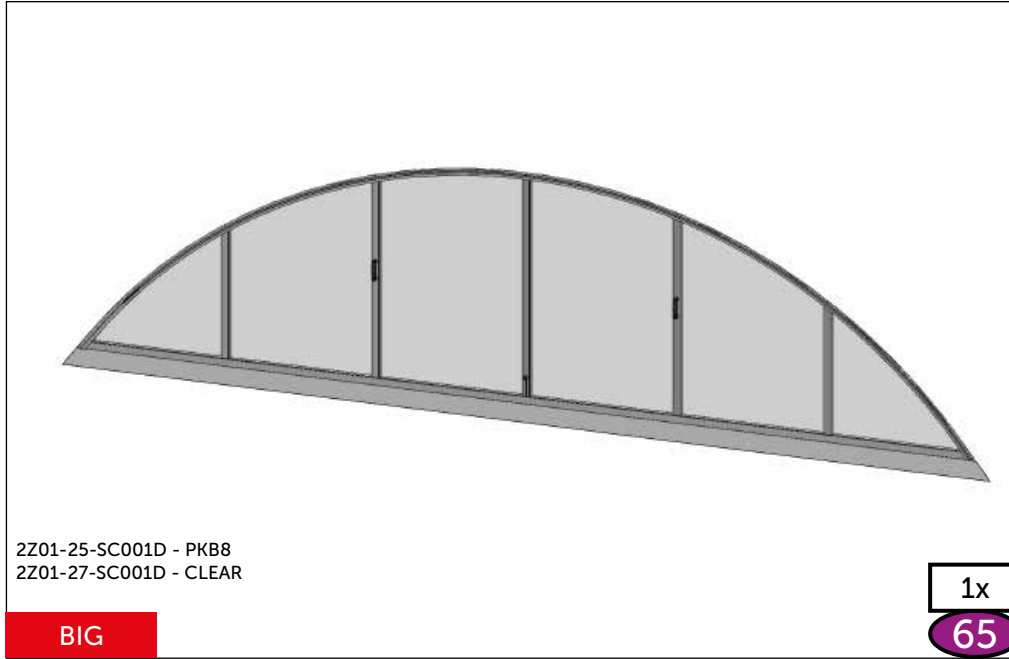
MODUL A

1x
55





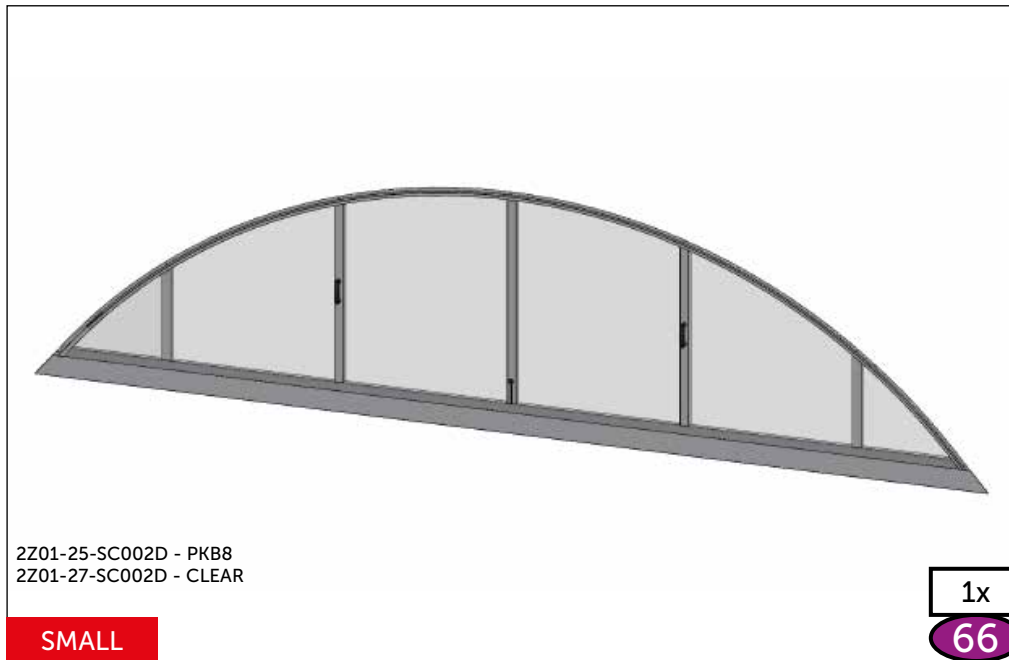
1x
64



2Z01-25-SC001D - PKB8
2Z01-27-SC001D - CLEAR

BIG

1x
65



2Z01-25-SC002D - PKB8
2Z01-27-SC002D - CLEAR

SMALL

1x
66

2Z07-04-SB003D

1x

69

2Z07-04-SB002D

1x

70

2Z03-01-SD014D

1x

2150 mm

71

2Z03-01-SD013D

1x

2150 mm

72

2Z05-01-SD002D

2x
73

2Z02-02-SR009D

2x
74

1SZ12-02-006

2x
6,3 x 38
1x
75

1SP11-01-024

AN 9051
6,3 x 19
10x
77

1SZ12-02-001

2x
6,3 x 25
1x
78

1TS04-01-001

2150mm
2x
79

1TS06-01-008

1012 mm
2x
80

1TS03-01-007

3710 mm
2x
81

1SZ18-01-097

18x
82

1SP07-01-014

ø4x8
36x
83

2Z03-01-SD005D

2150 mm
2x
84



2Z07-09-DO007

3295 mm	8x
1030 mm	8x

MODULE A

92

2Z07-09-DO008

3390 mm	8x
1030 mm	8x

MODULE B

93

2Z07-09-DO009

3484 mm	8x
1030 mm	8x

MODULE C

94

2Z07-09-DO010

3576 mm	8x
1030 mm	8x

MODULE D

95

2Z07-09-DO011

3674 mm	8x
1030 mm	8x

MODULE E

96

2Z07-09-DO013

3718 mm	2x
1030 mm	2x

MODULE

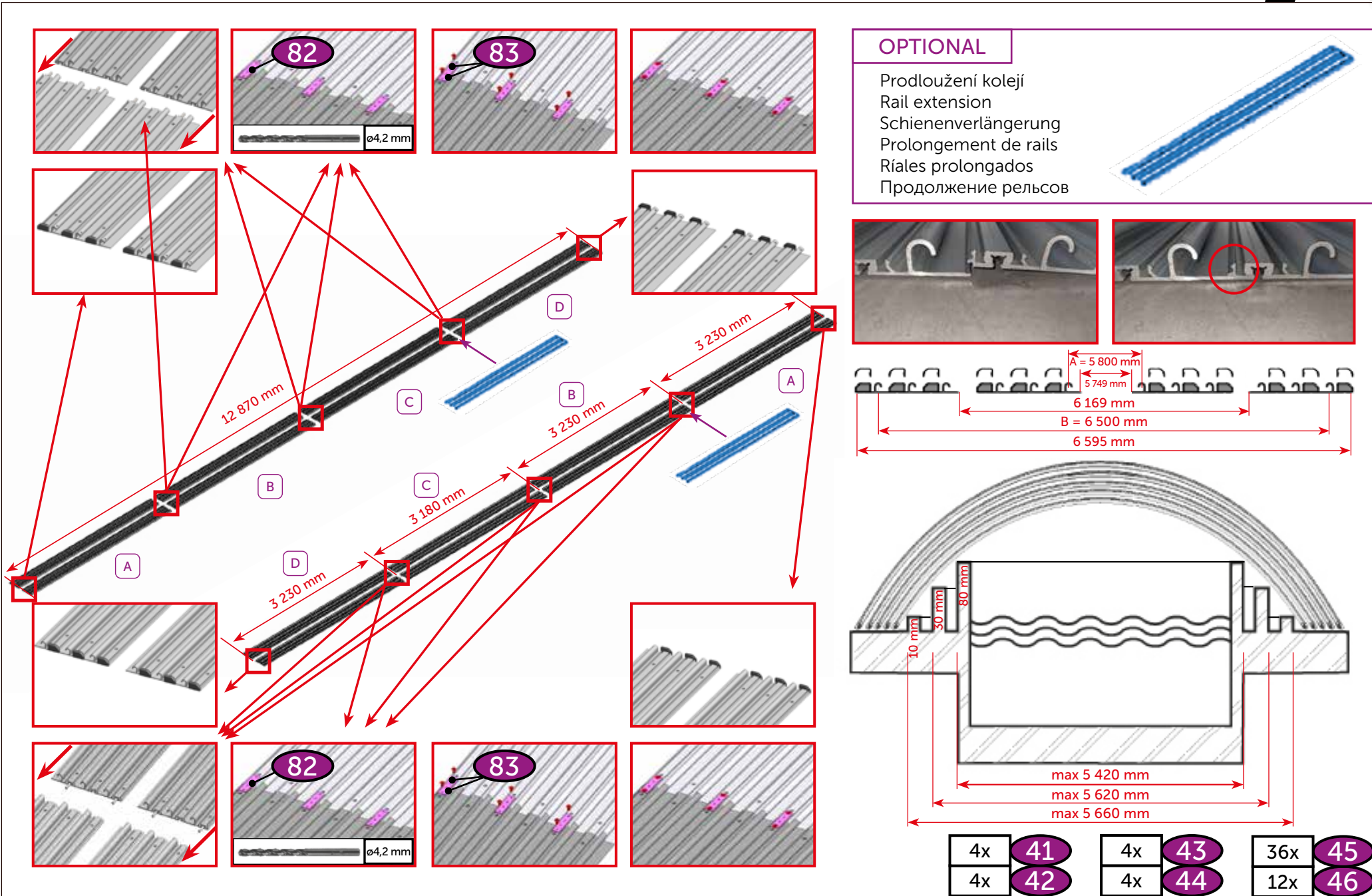
97

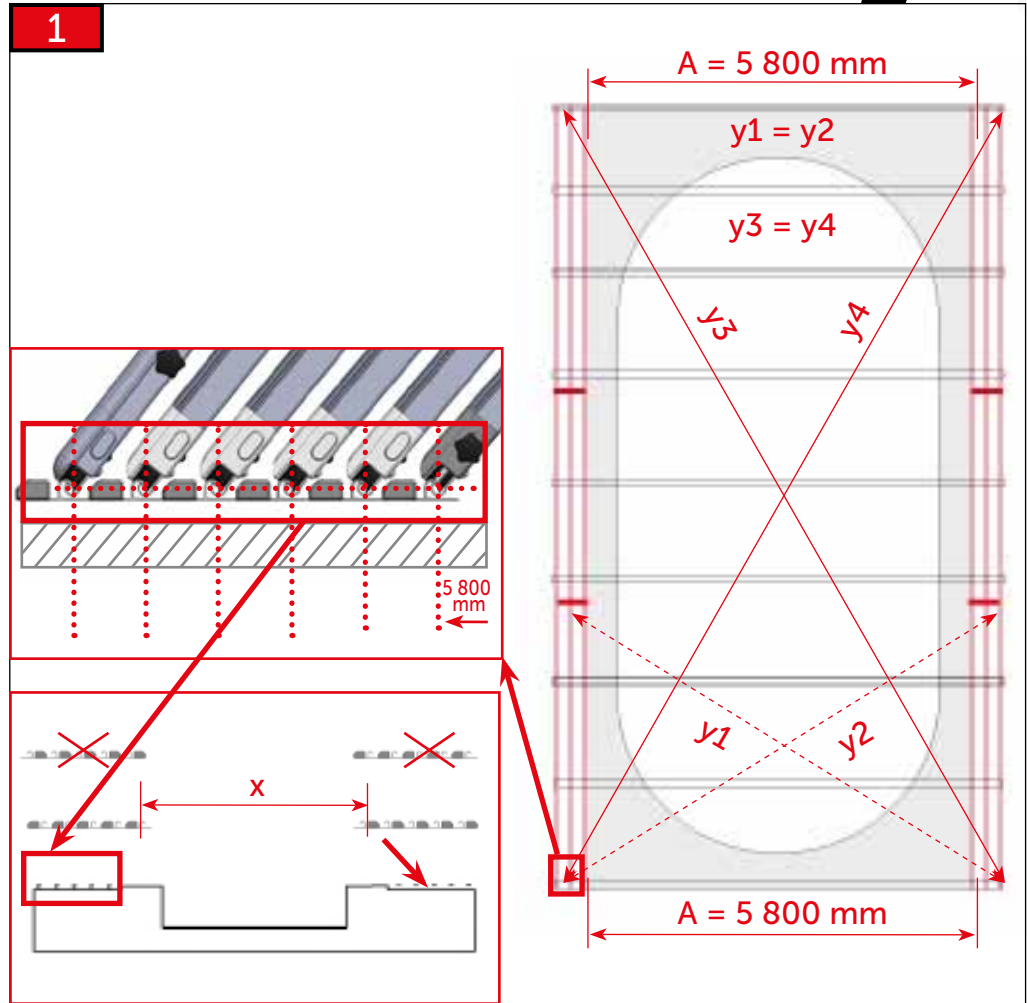
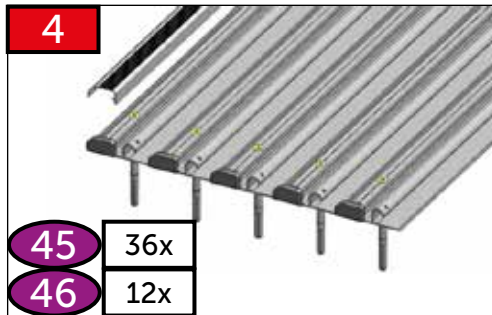
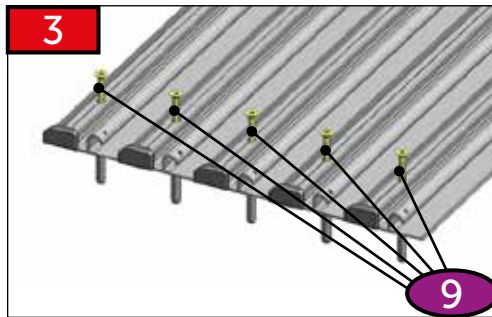
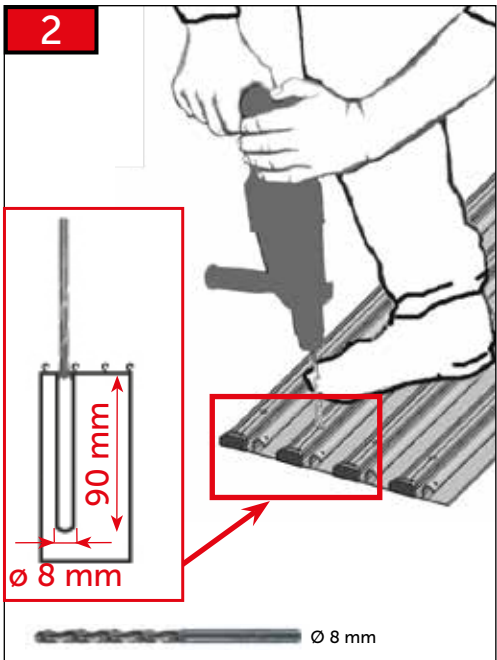
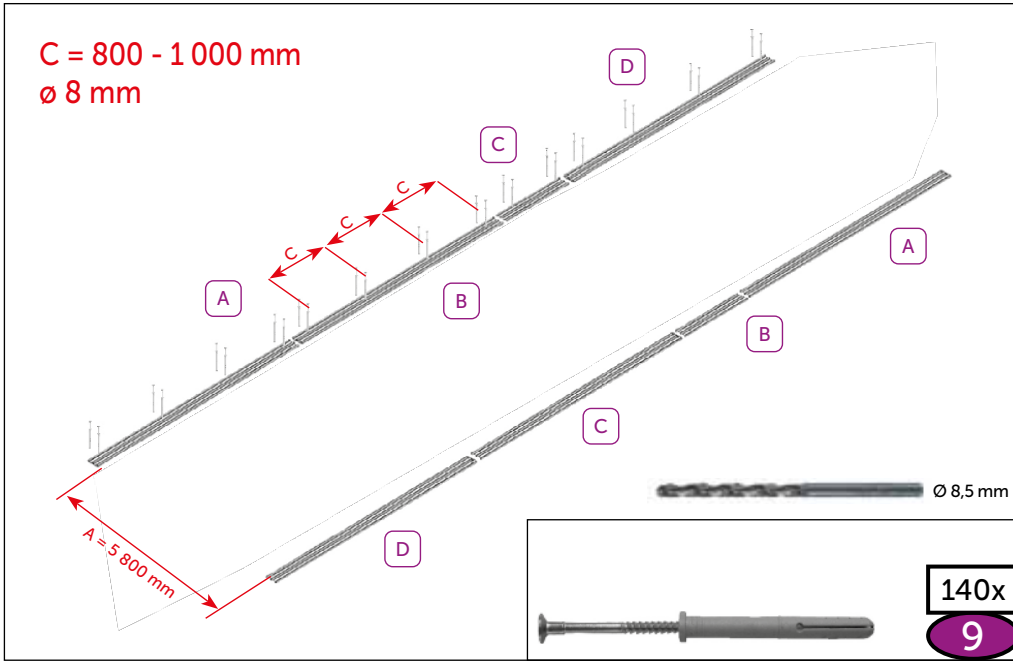
2Z07-09-DO012

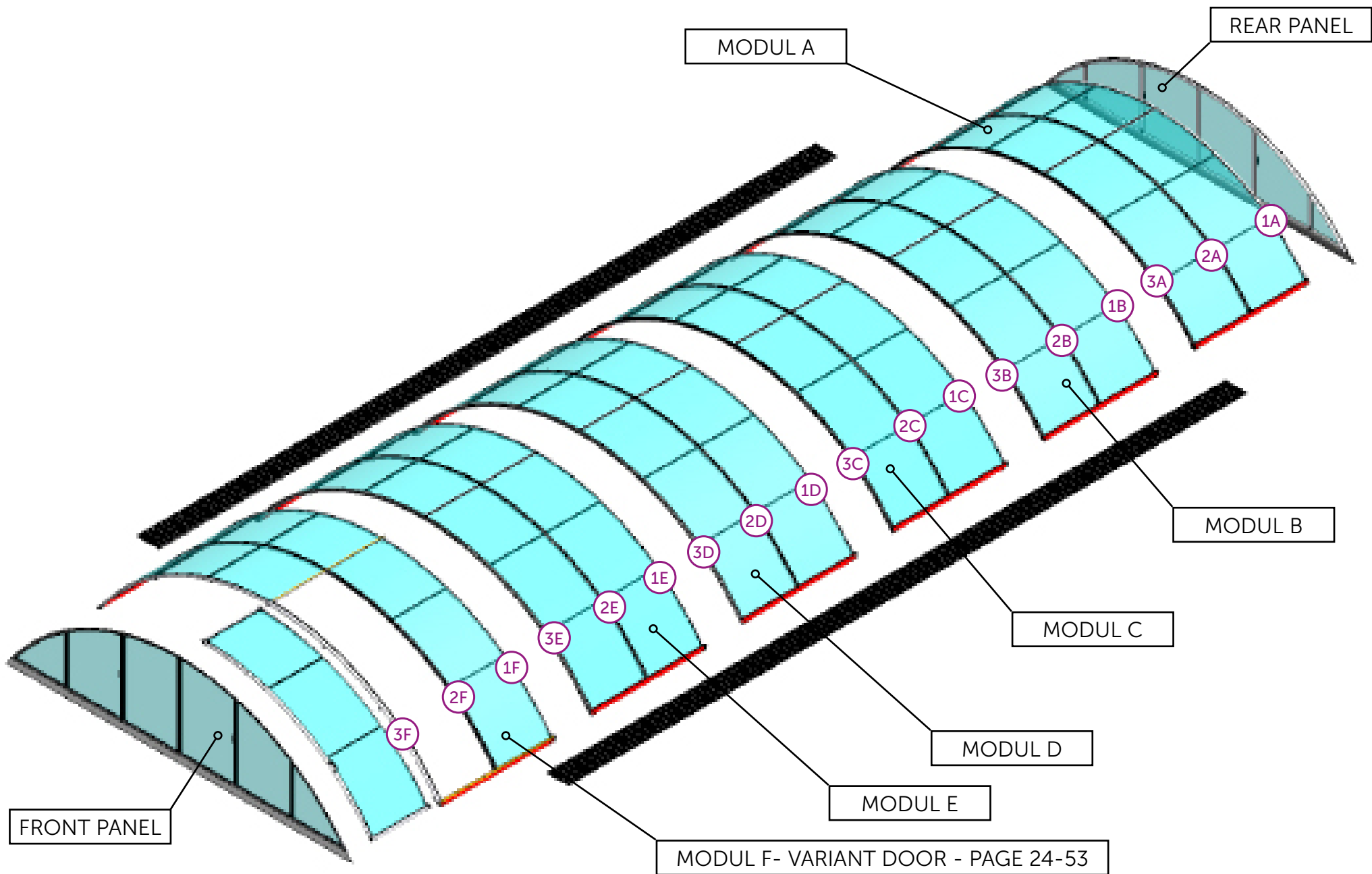
3770 mm	6x
1030 mm	6x

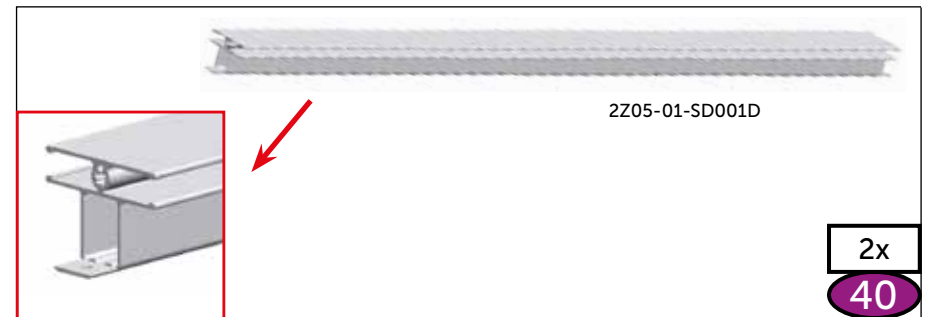
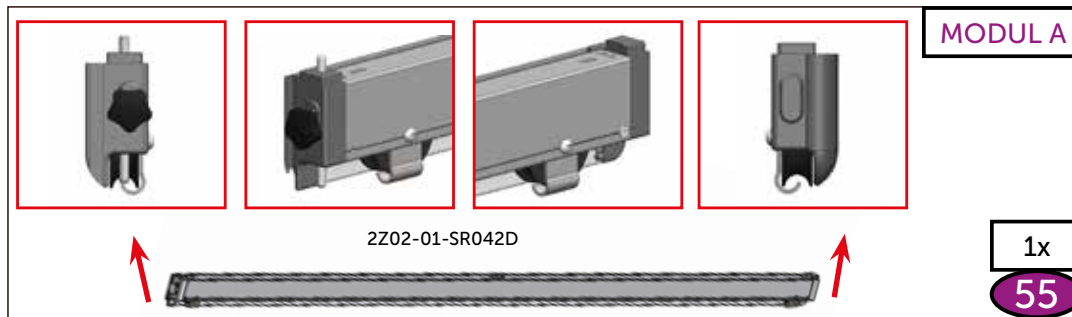
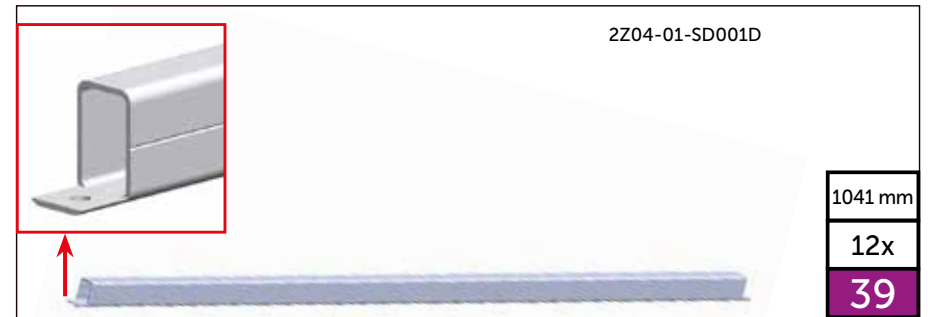
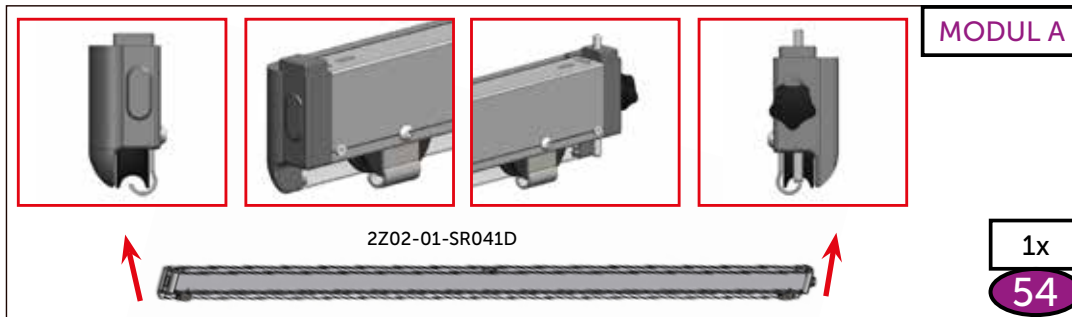
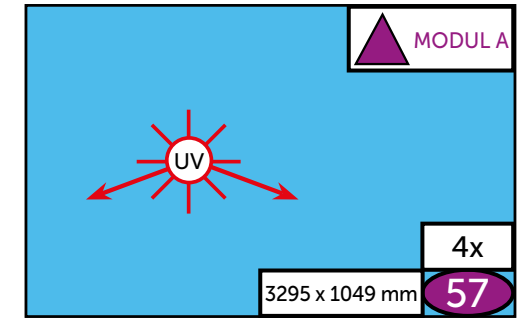
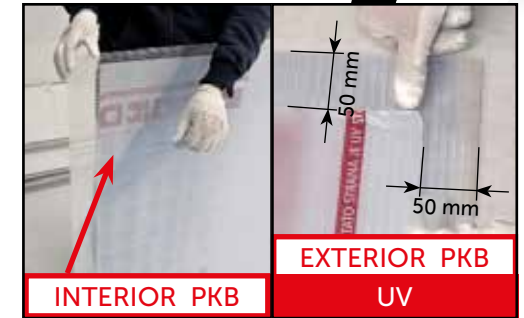
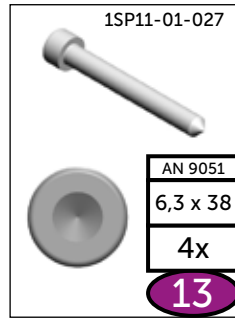
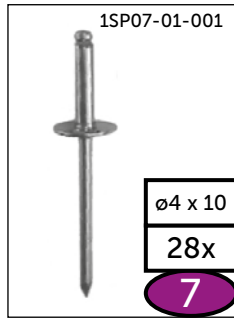
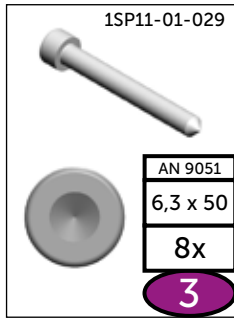
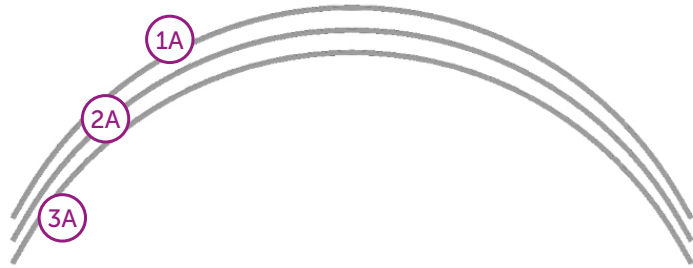
MODULE F

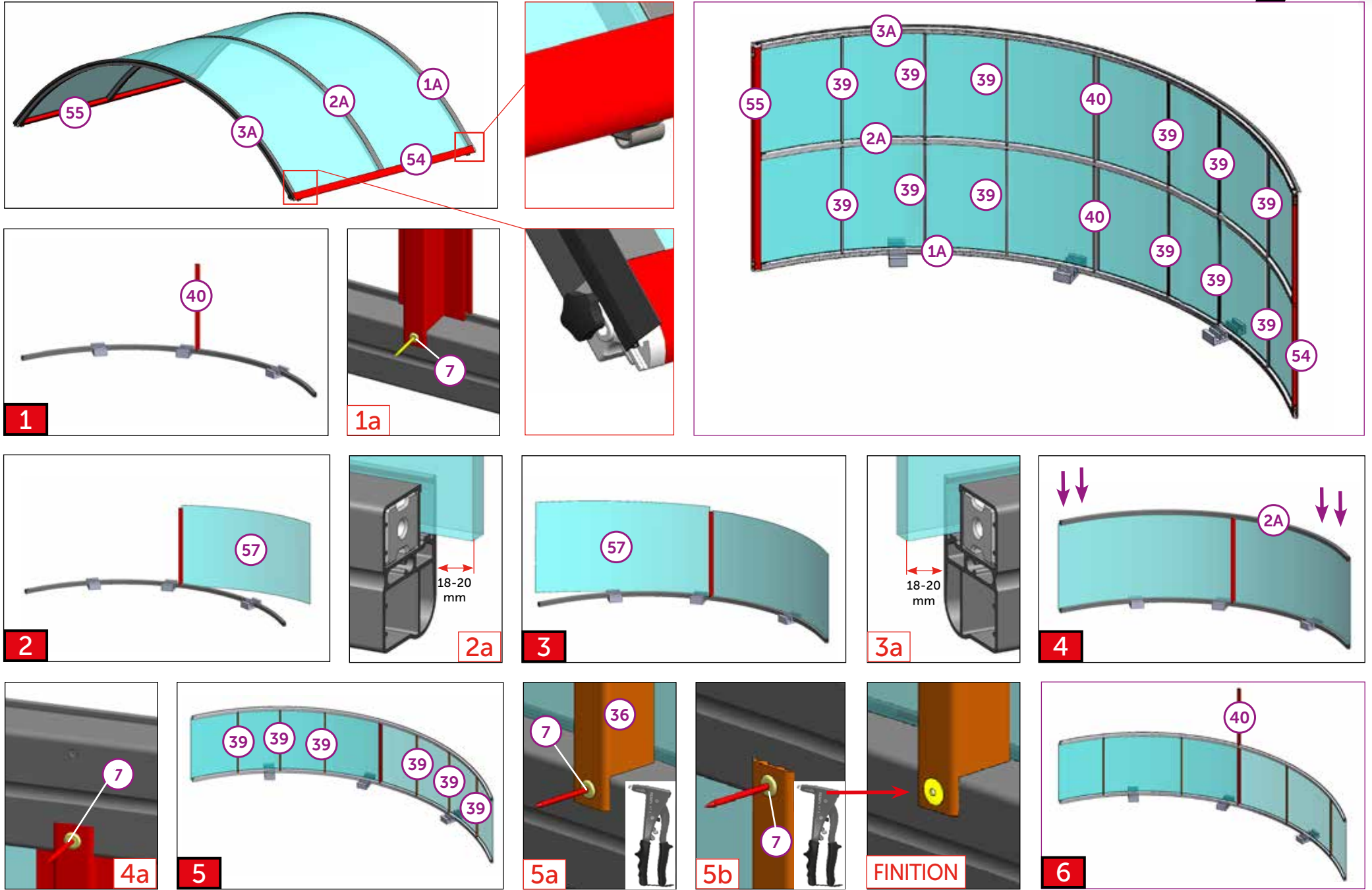
98

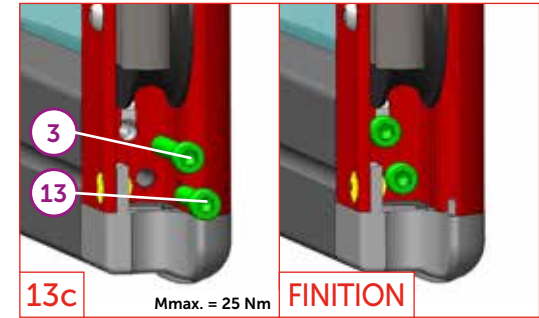
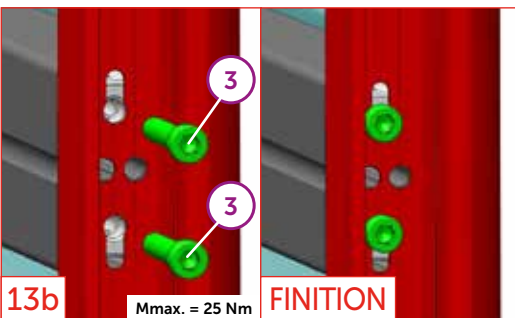
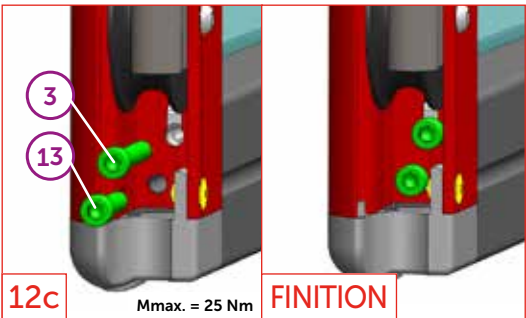
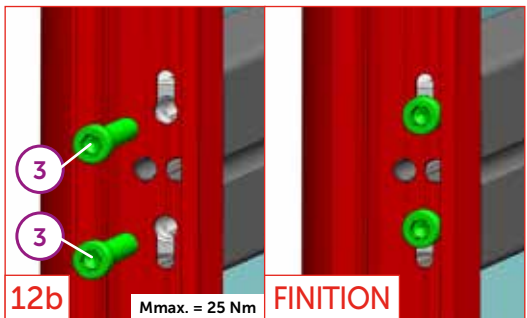
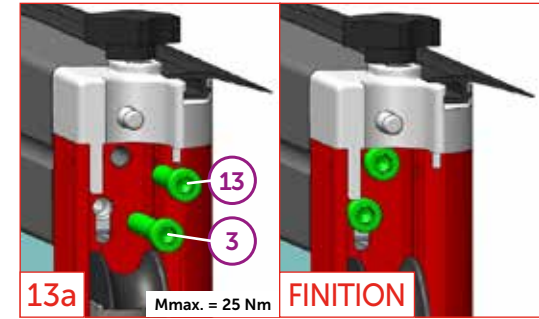
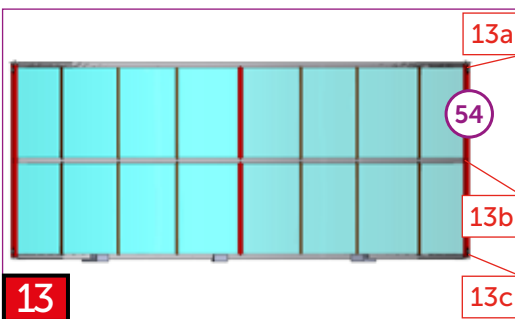
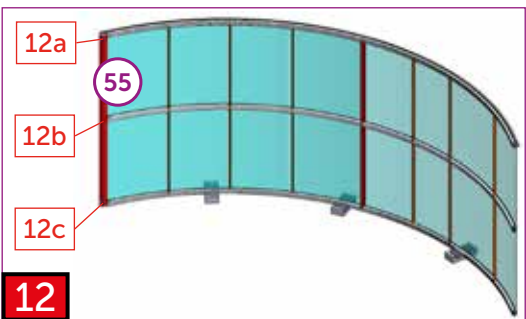
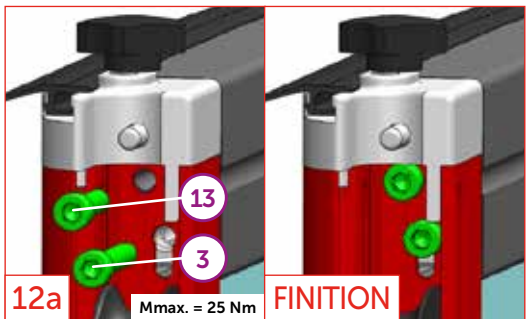
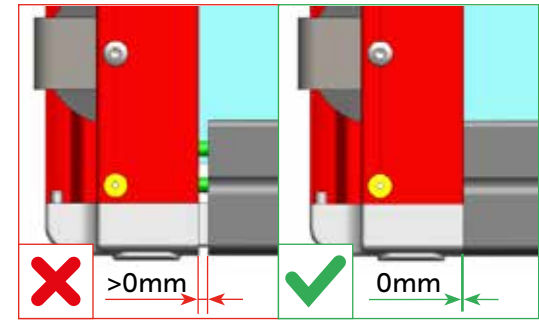
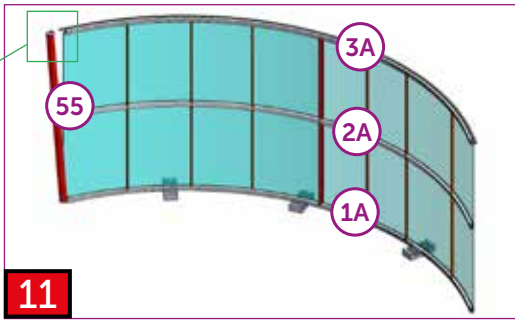
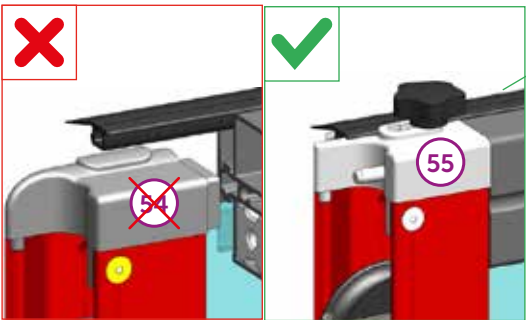
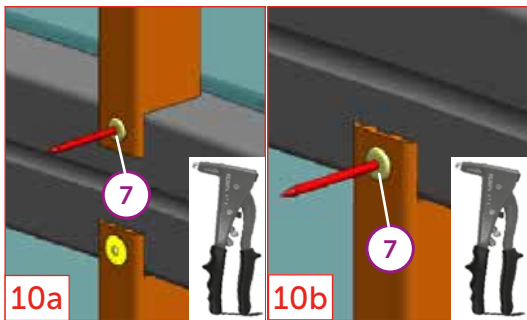
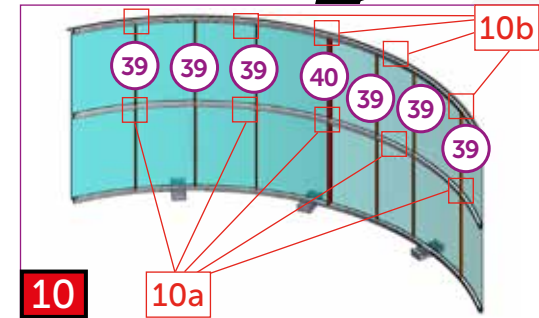
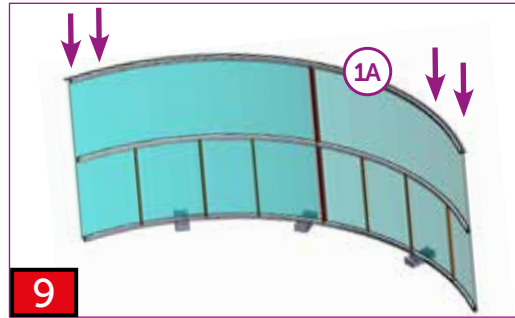
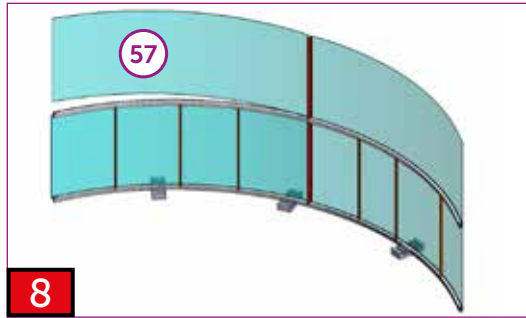
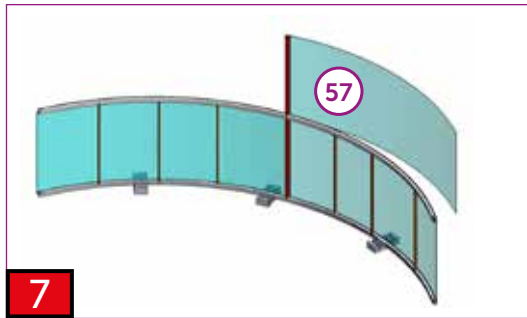


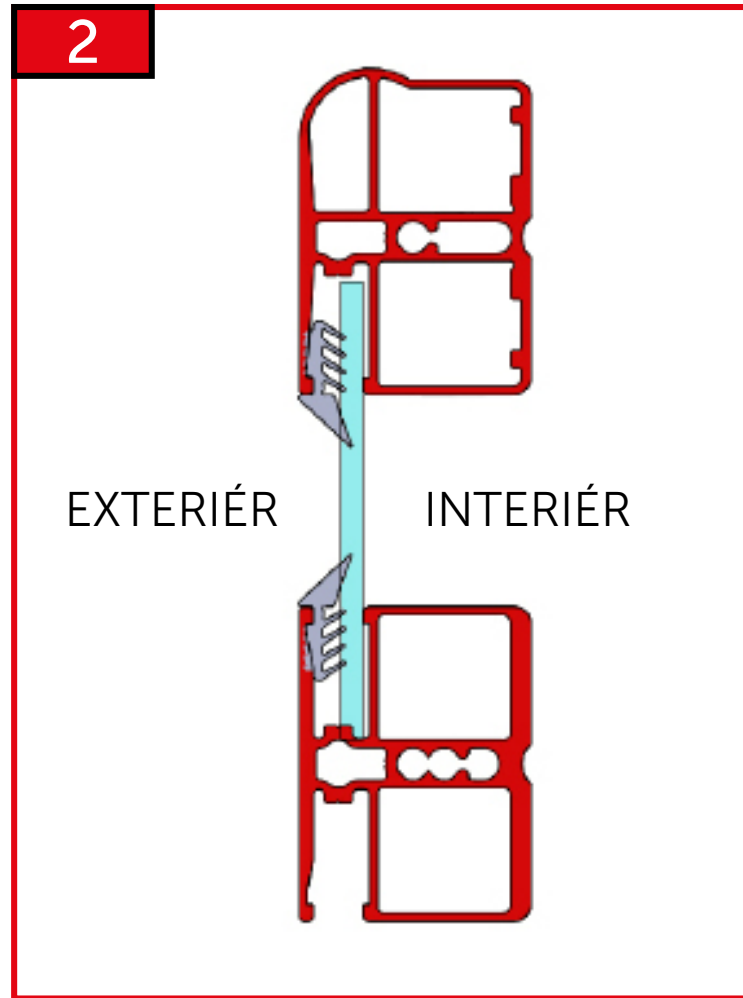
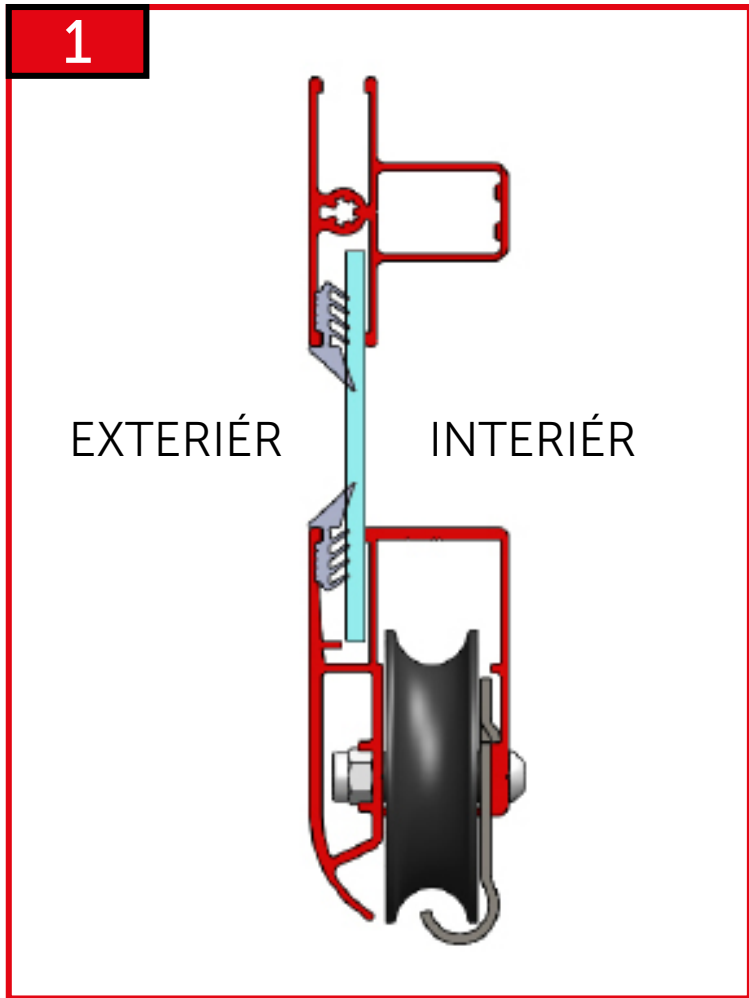


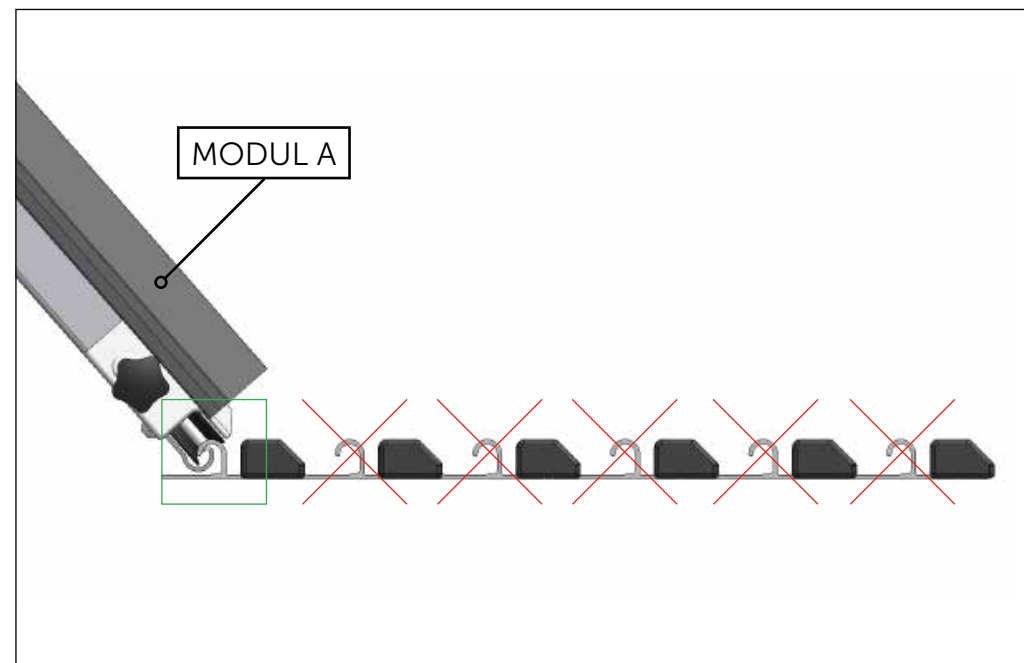
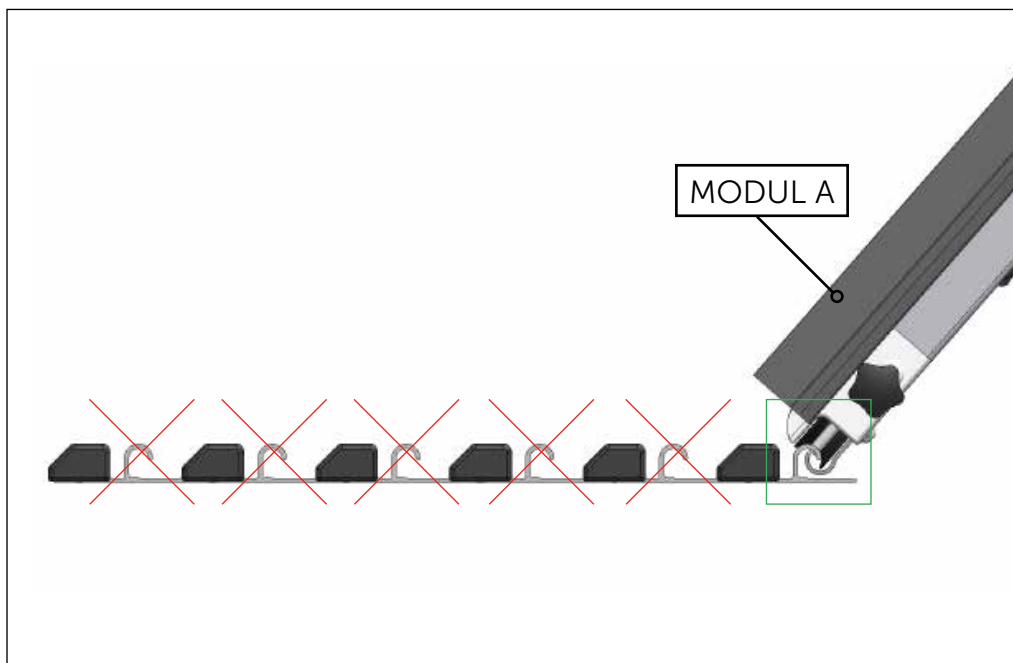
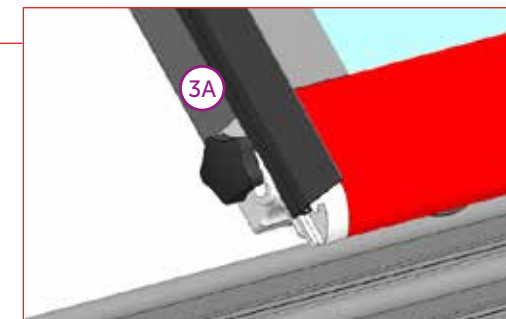
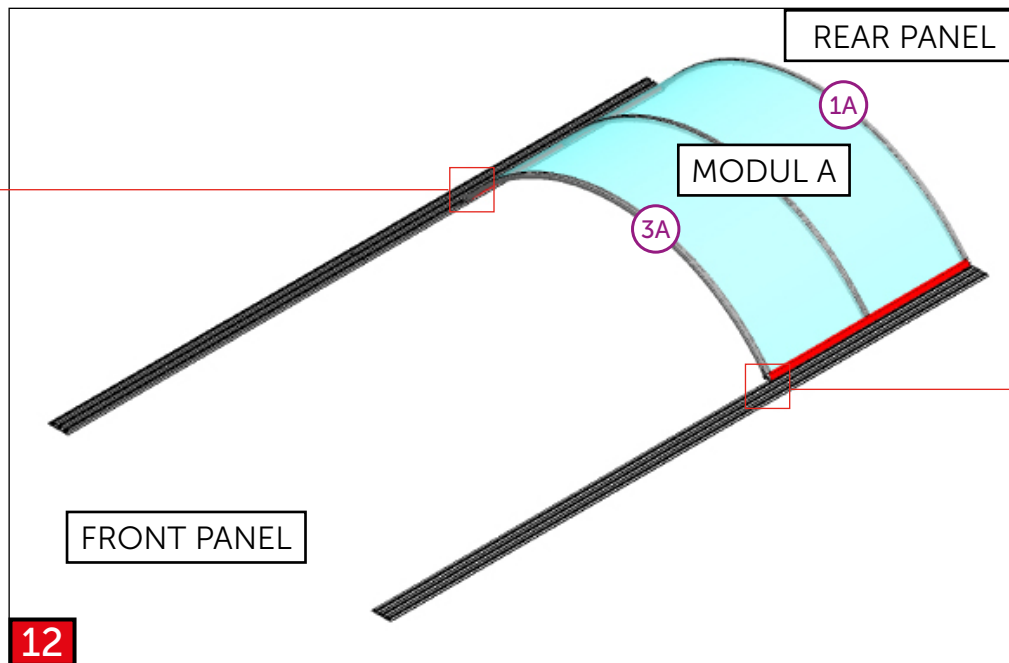
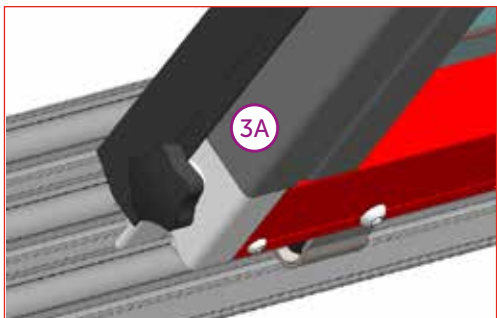


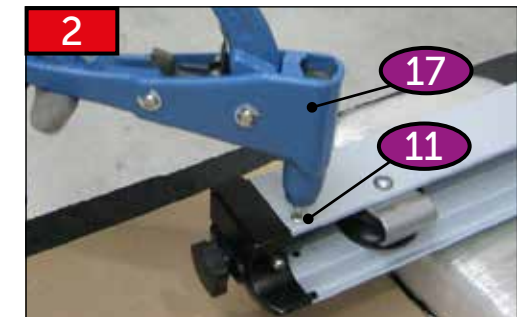
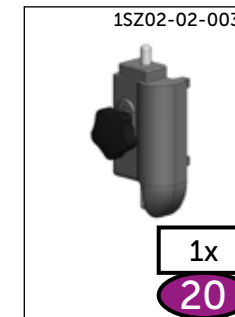
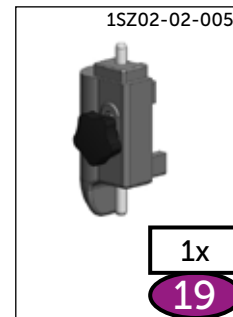
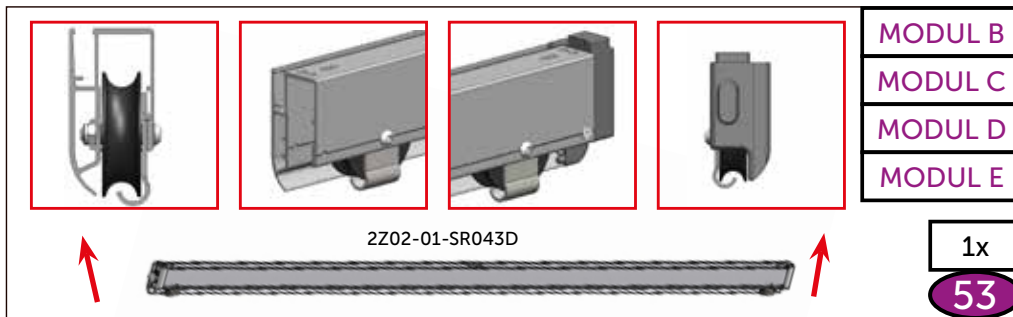
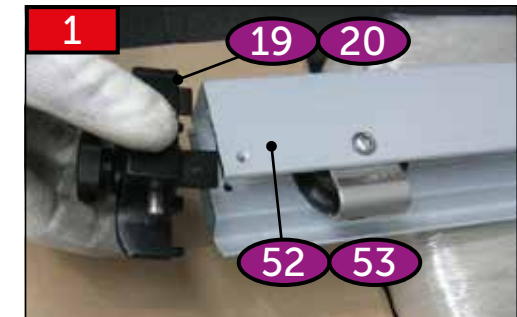
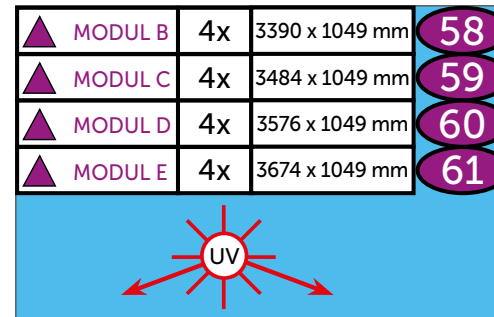
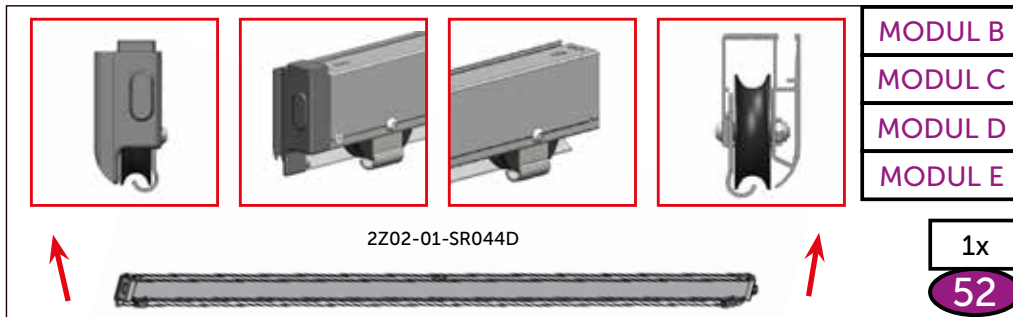
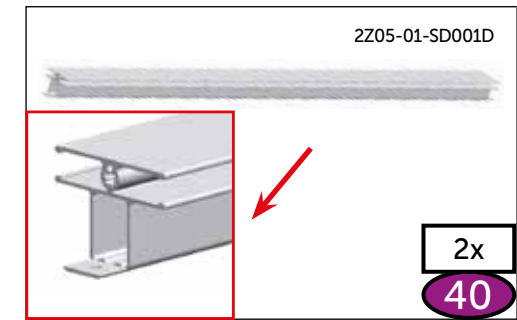
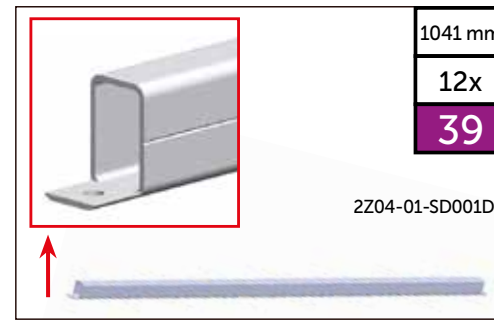
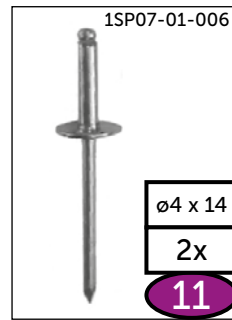
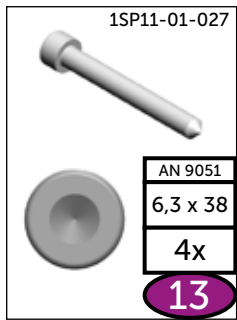
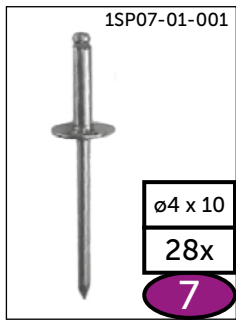
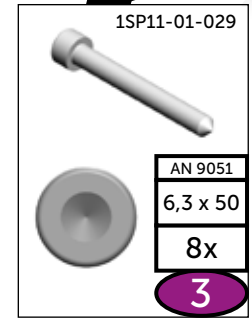
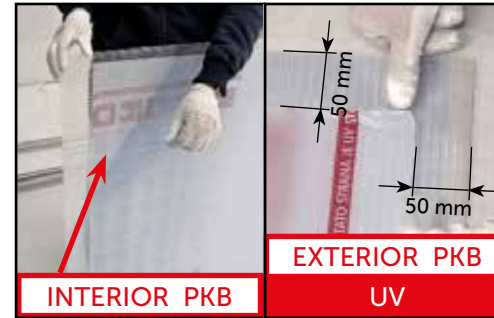
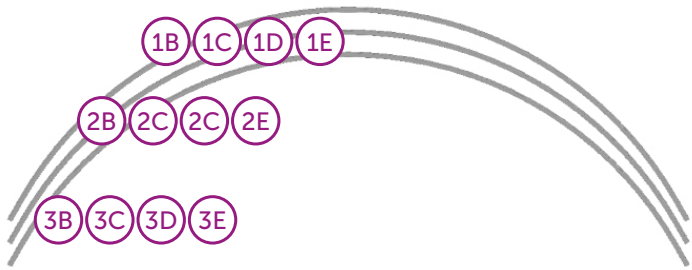


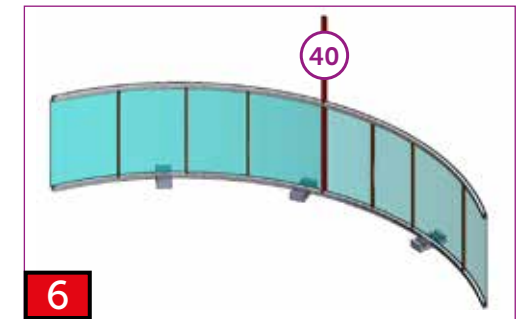
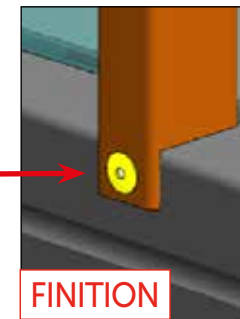
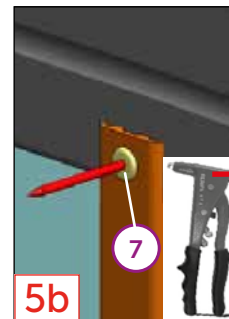
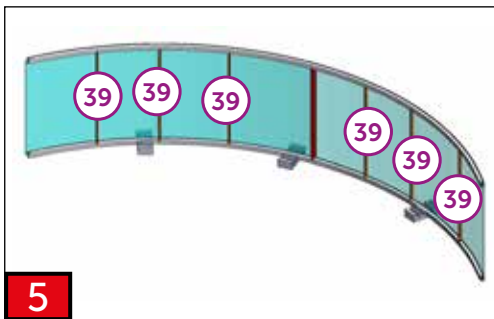
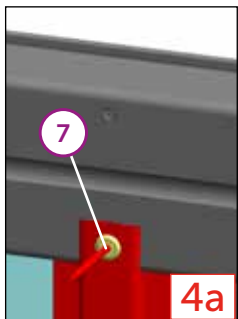
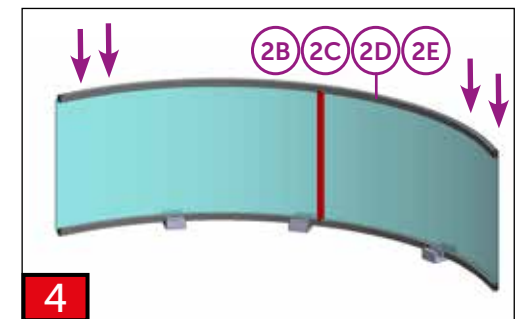
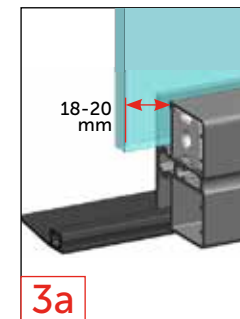
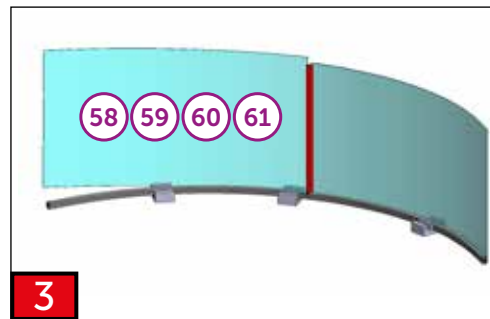
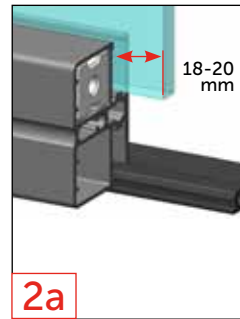
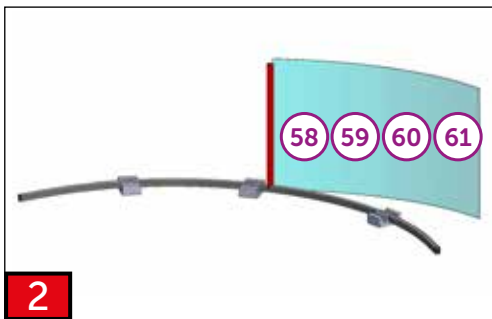
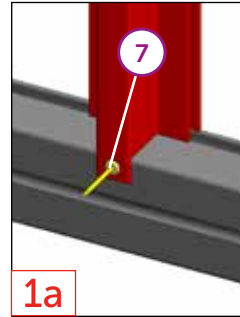
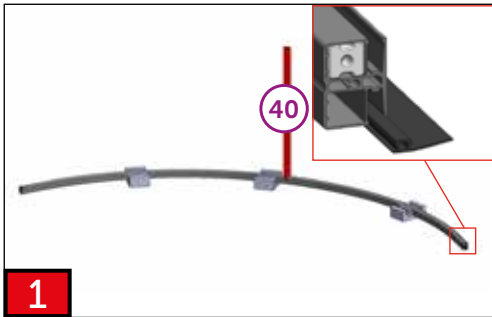
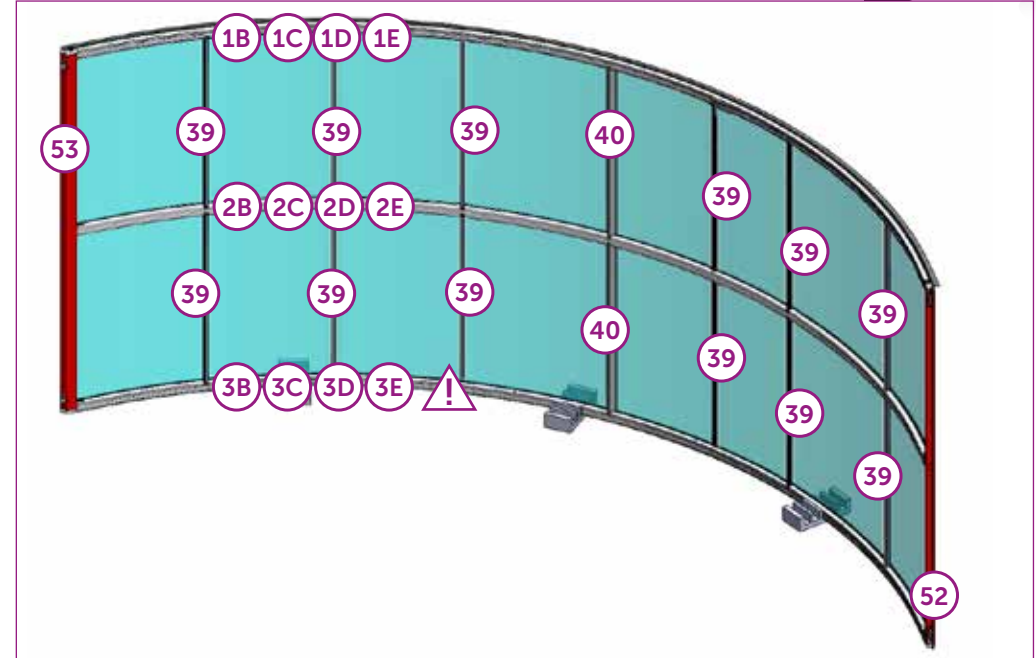
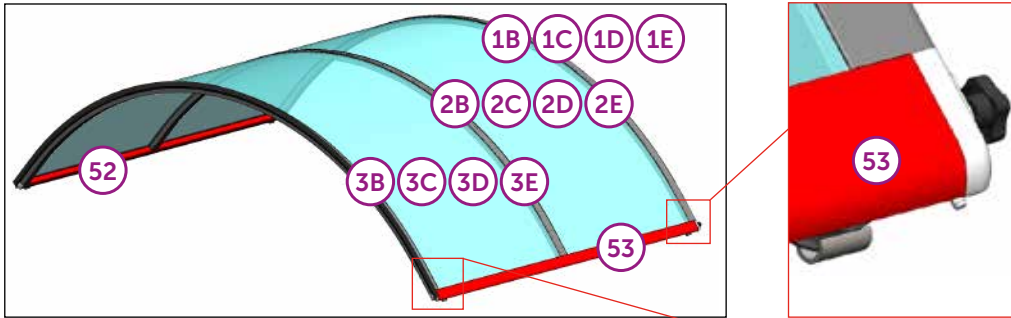


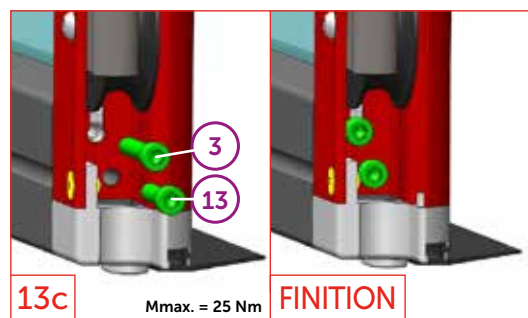
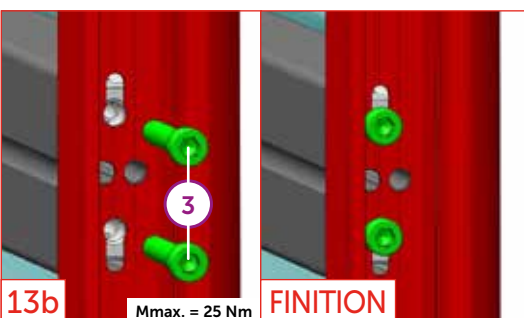
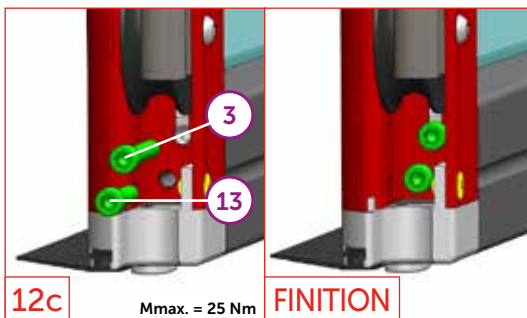
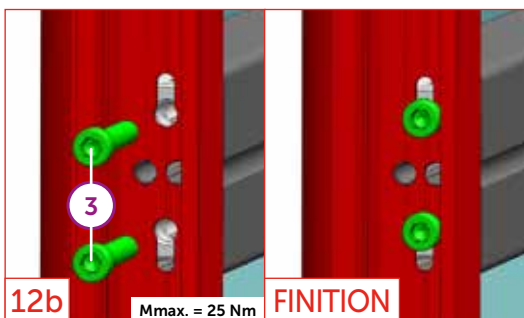
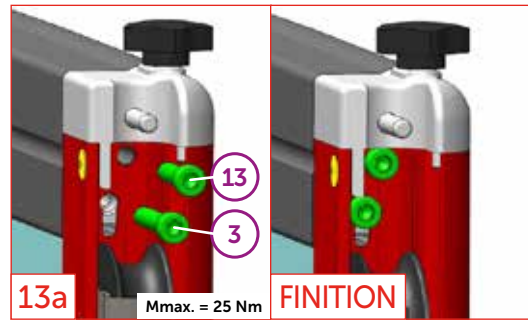
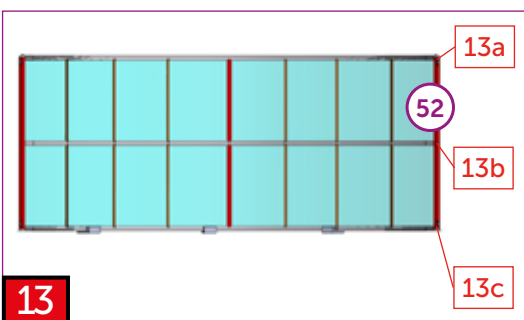
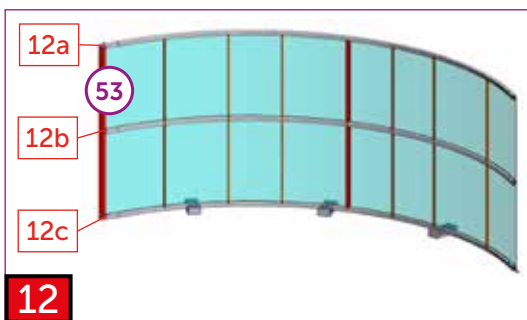
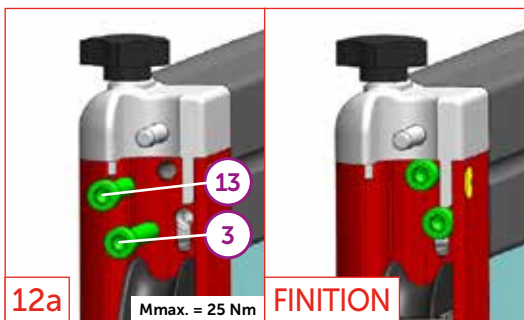
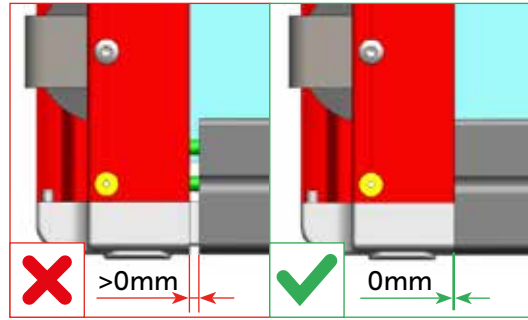
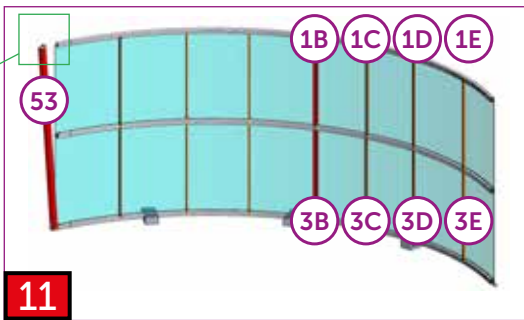
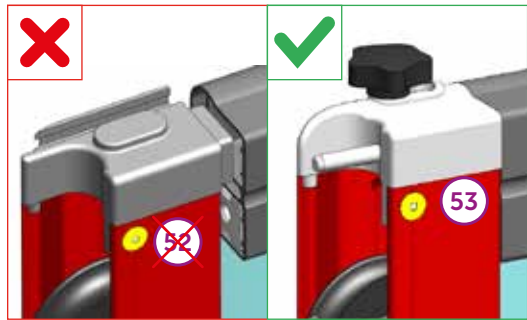
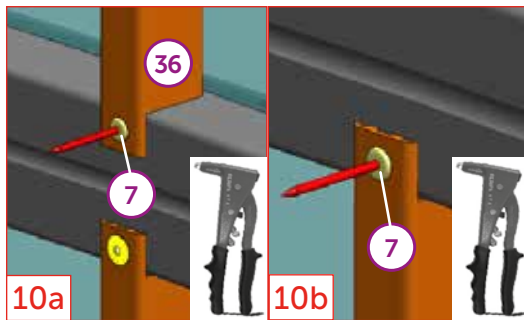
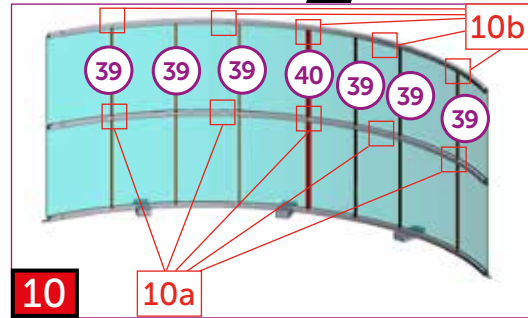
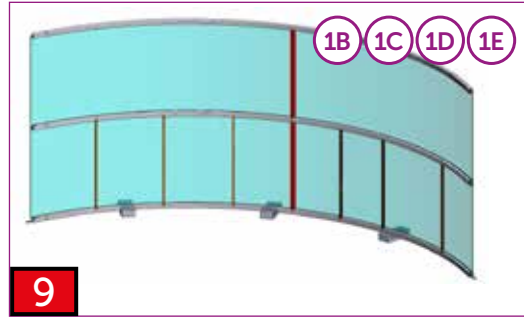
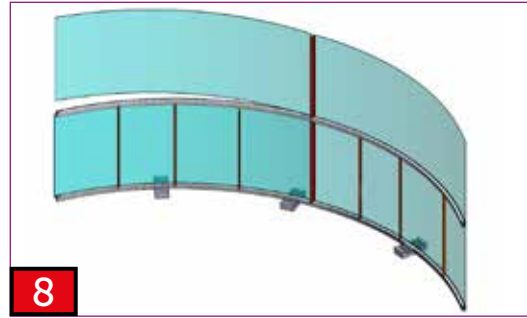
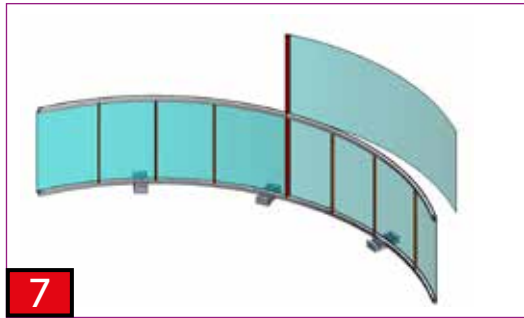


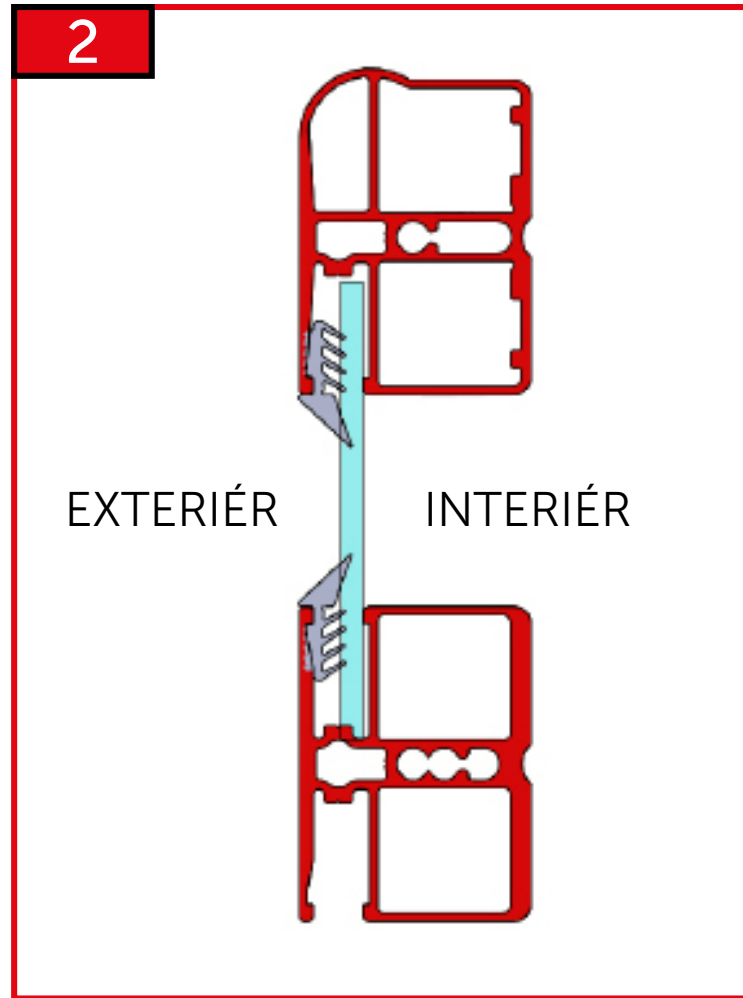
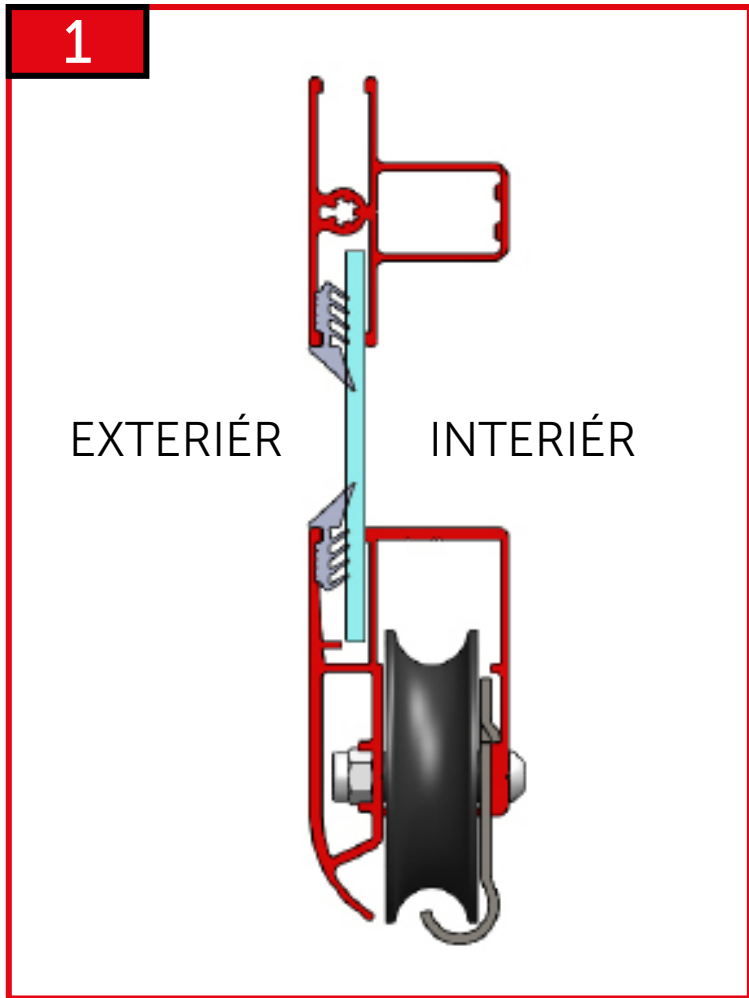


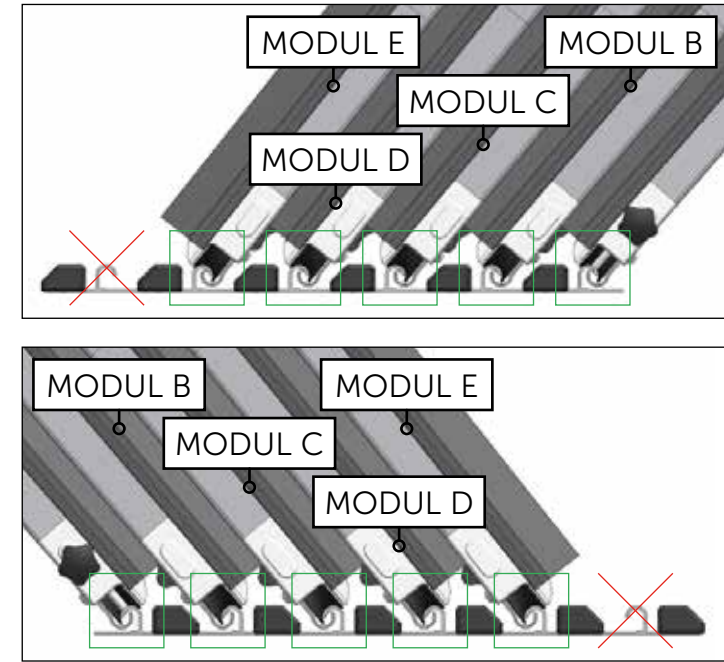
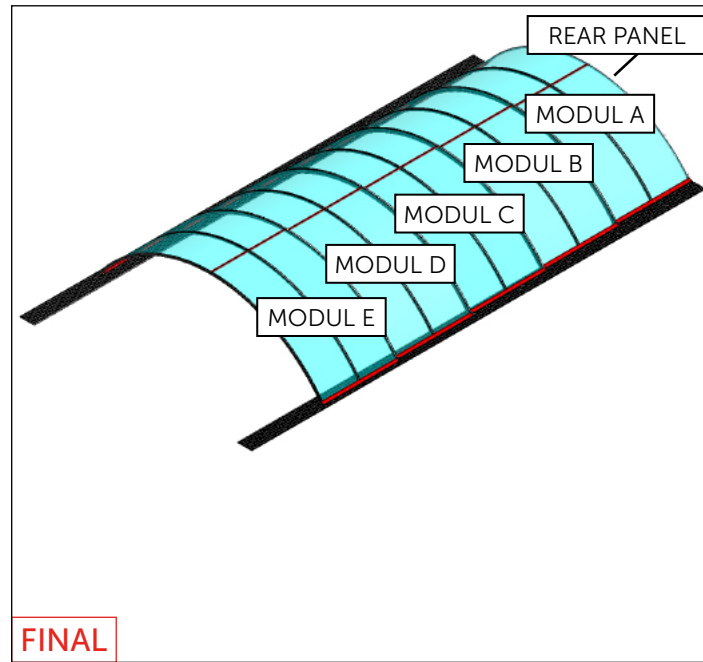
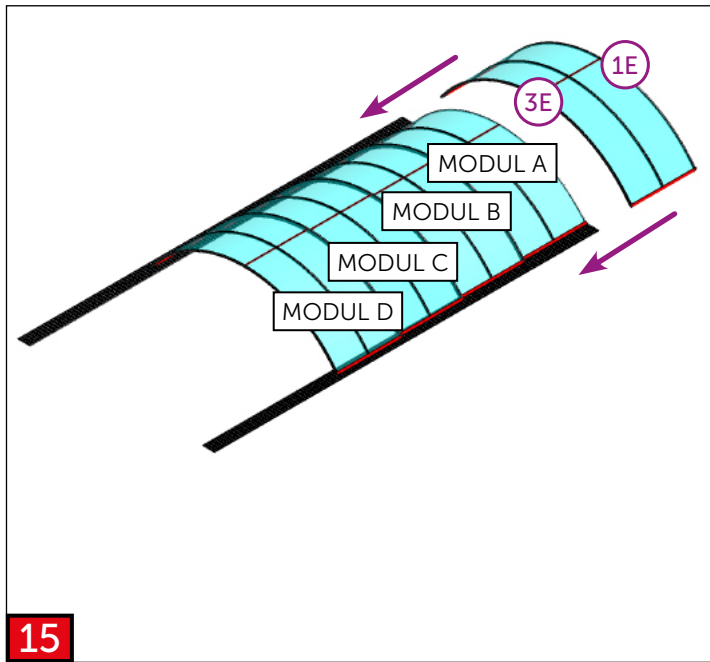
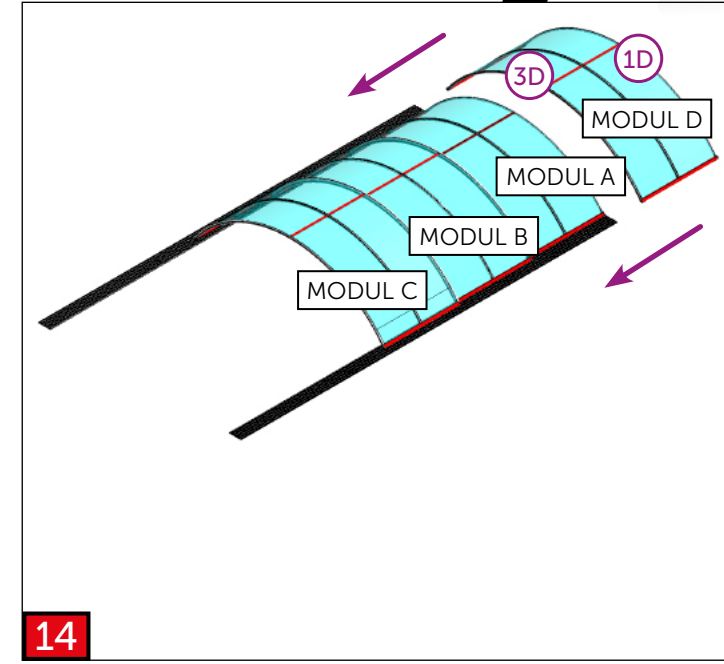
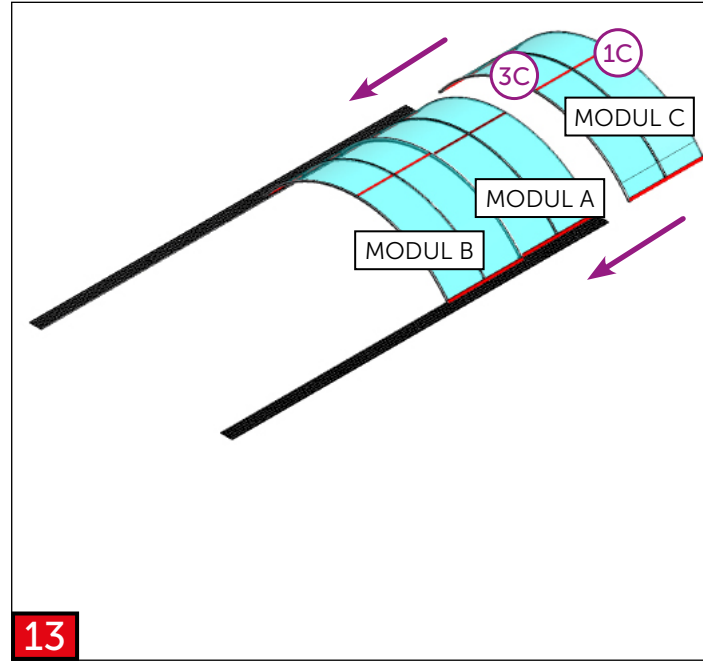
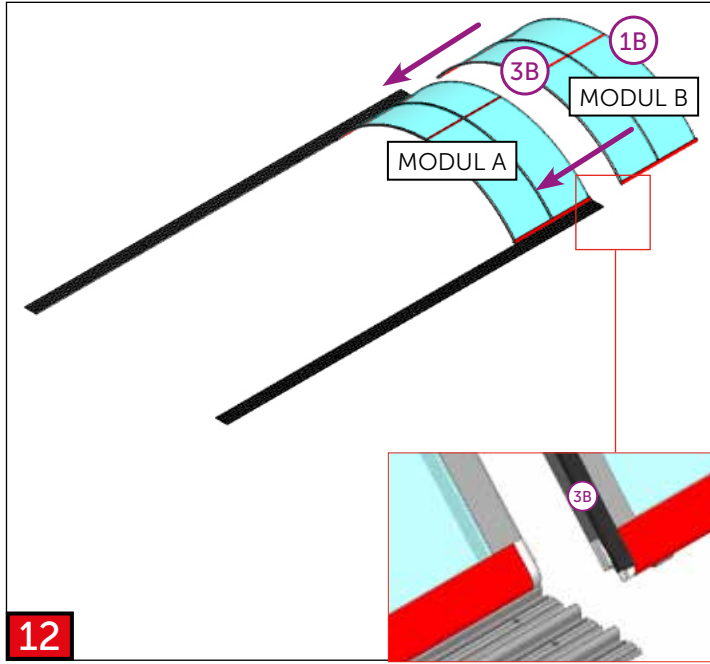














VARIANT 1

DOOR LEFT

PAGE 43-47

PAGE 26-29

VARIANT 2

DOOR RIGHT

PAGE 48-53

PAGE 30-33

VARIANT 3

DOOR RIGHT

PAGE 48-53

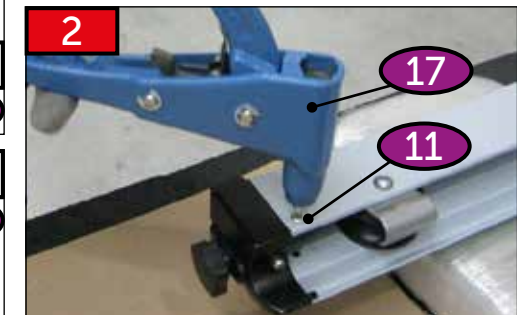
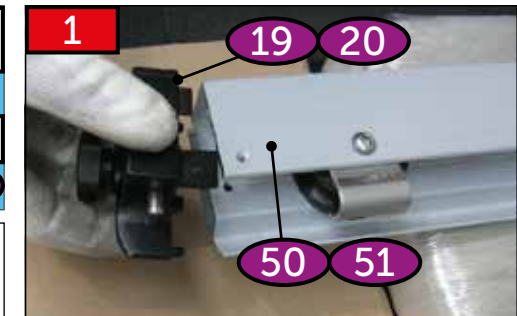
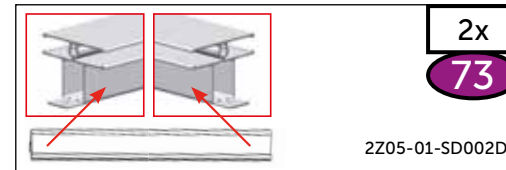
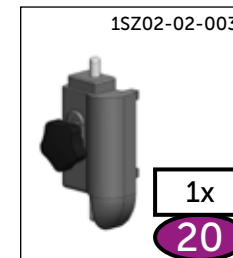
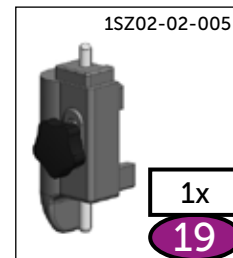
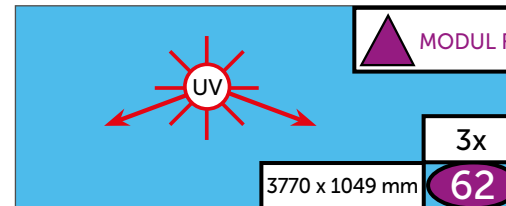
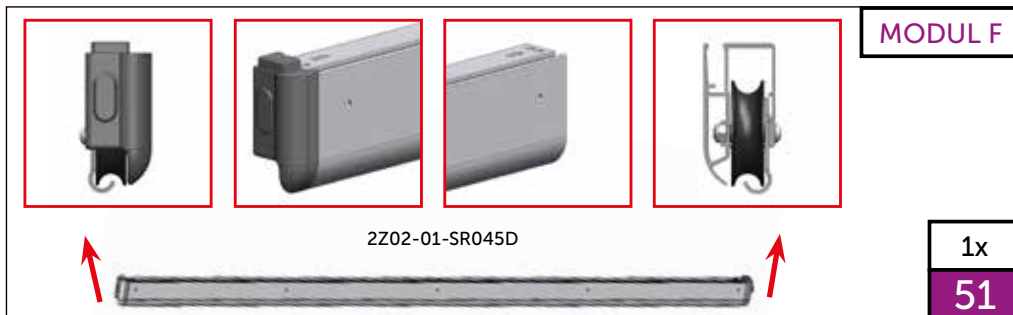
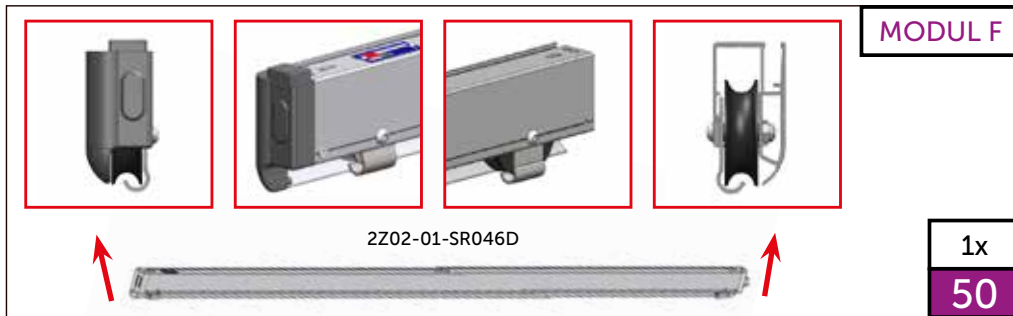
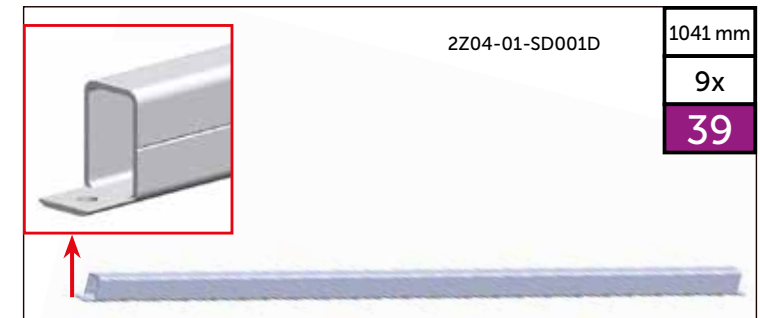
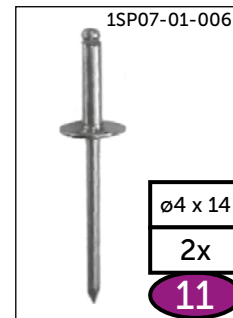
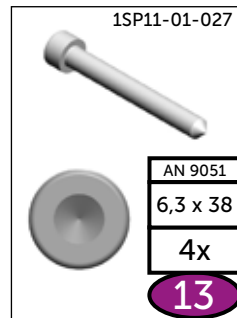
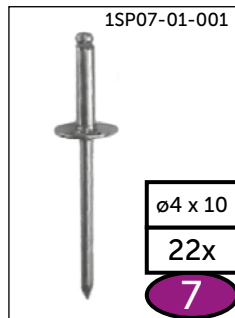
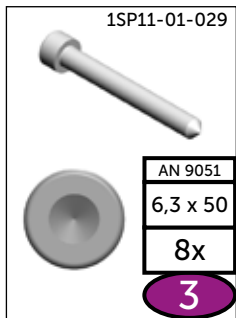
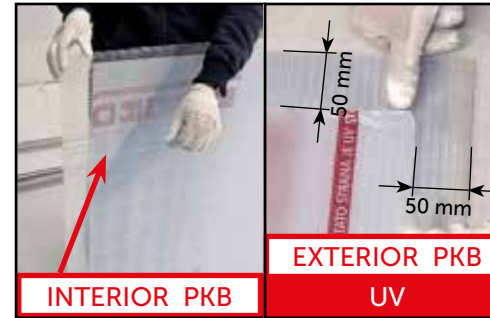
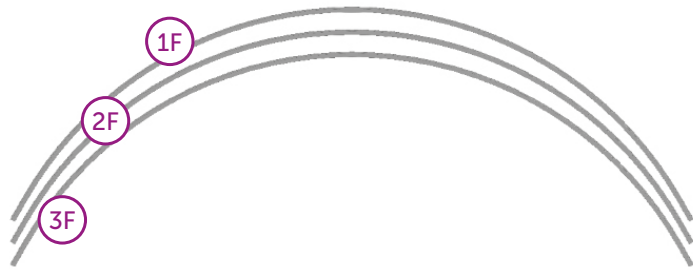
PAGE 34-37

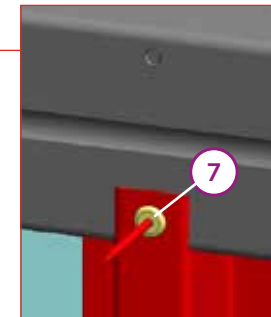
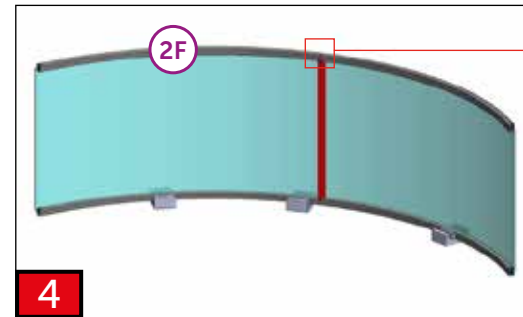
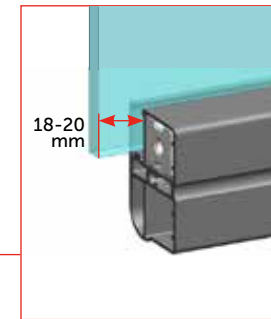
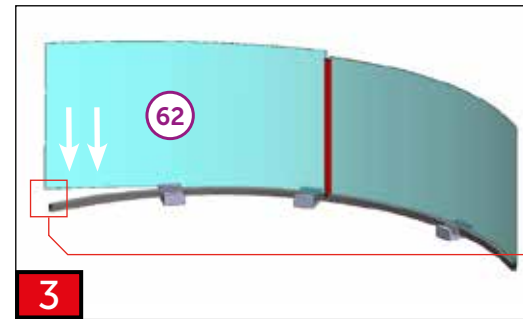
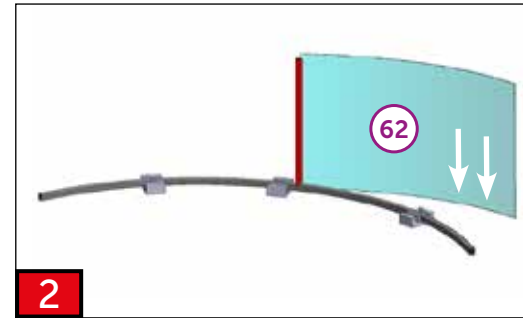
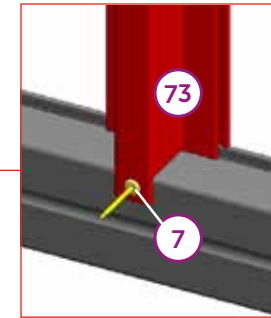
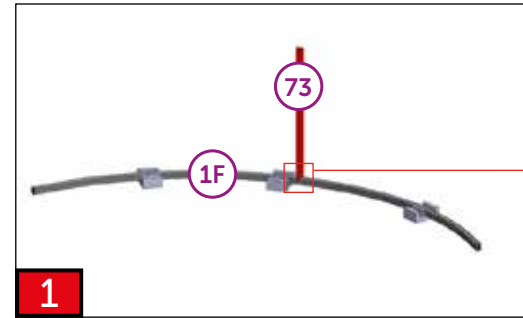
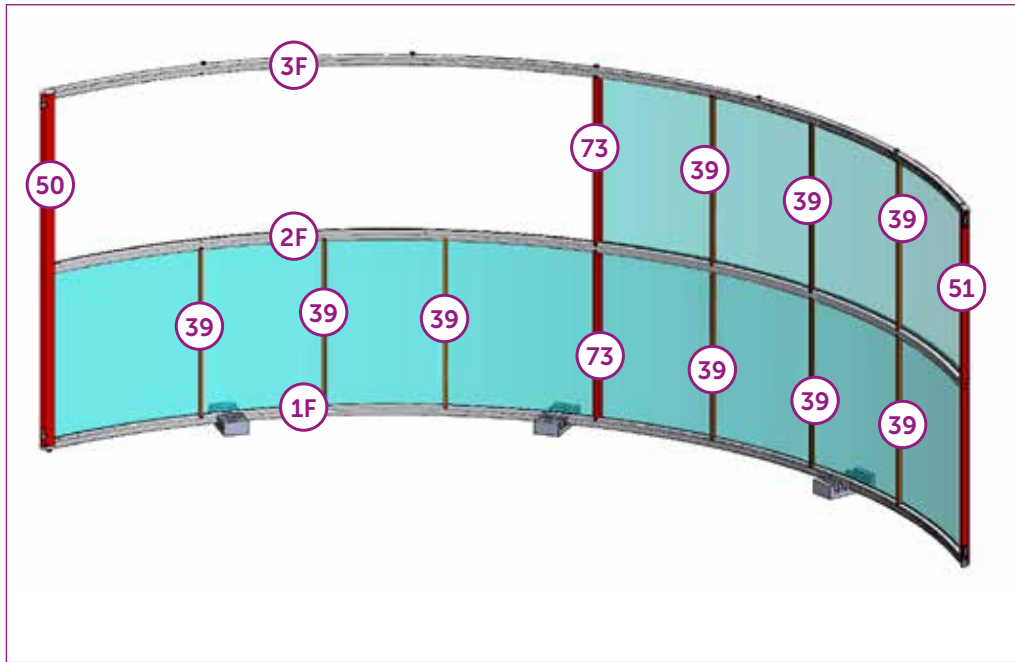
VARIANT 4

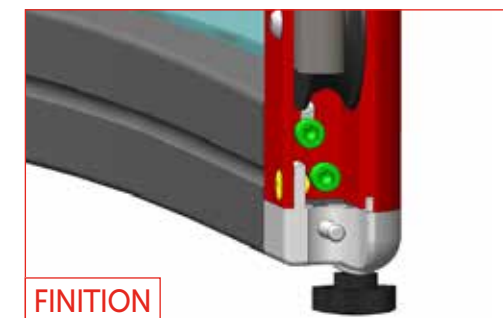
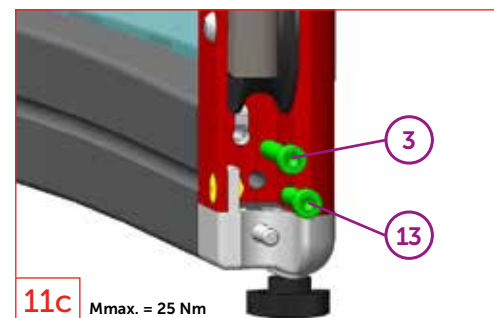
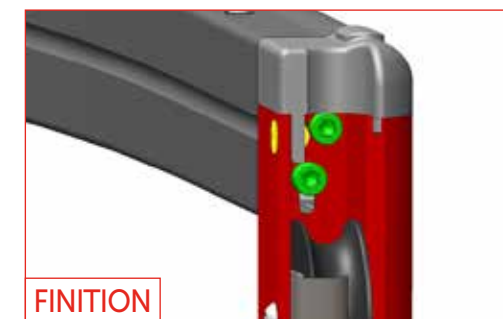
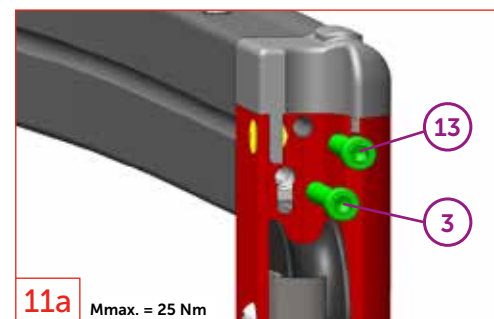
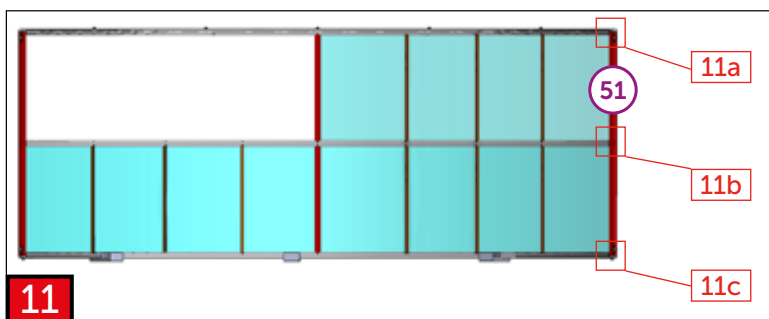
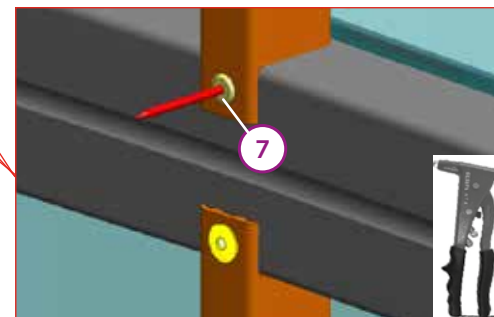
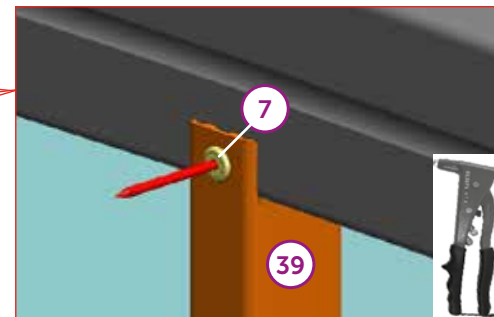
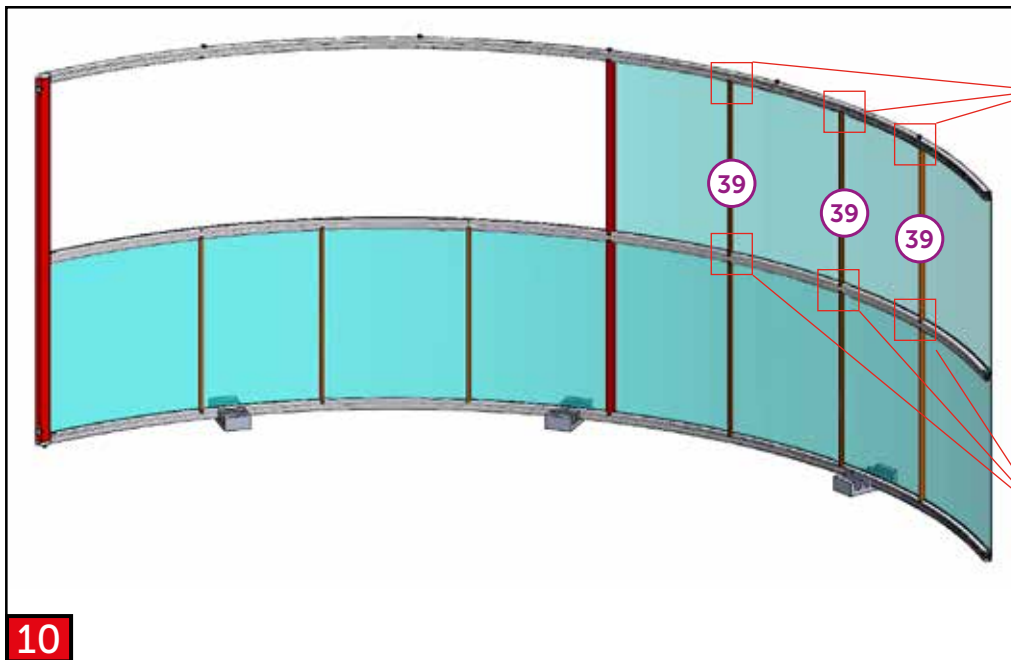
DOOR LEFT

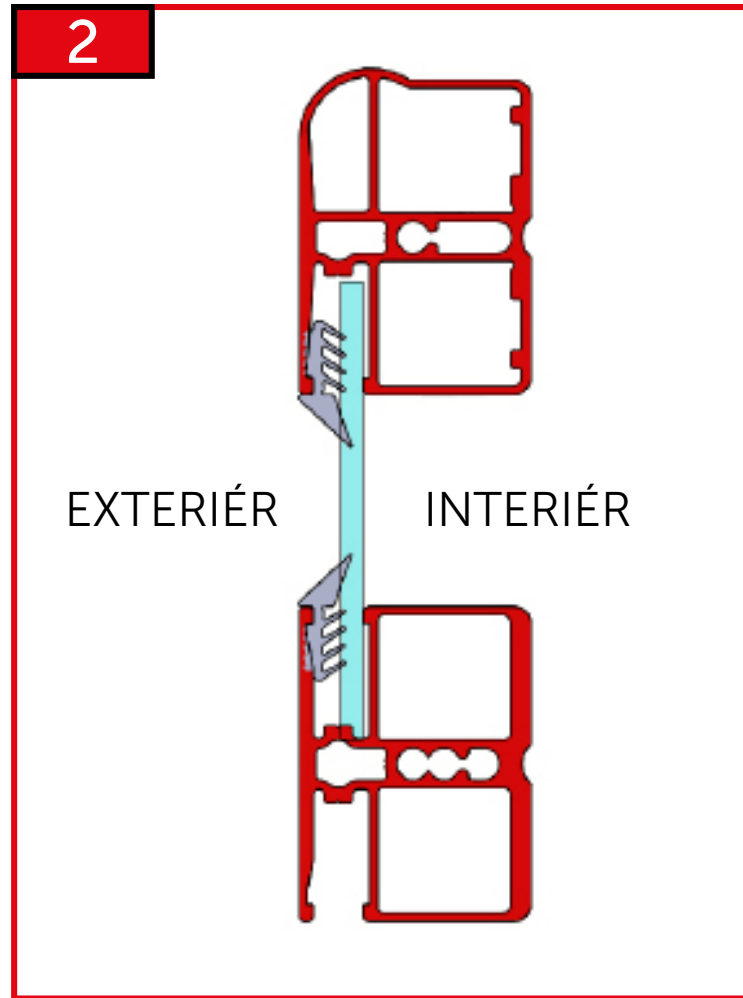
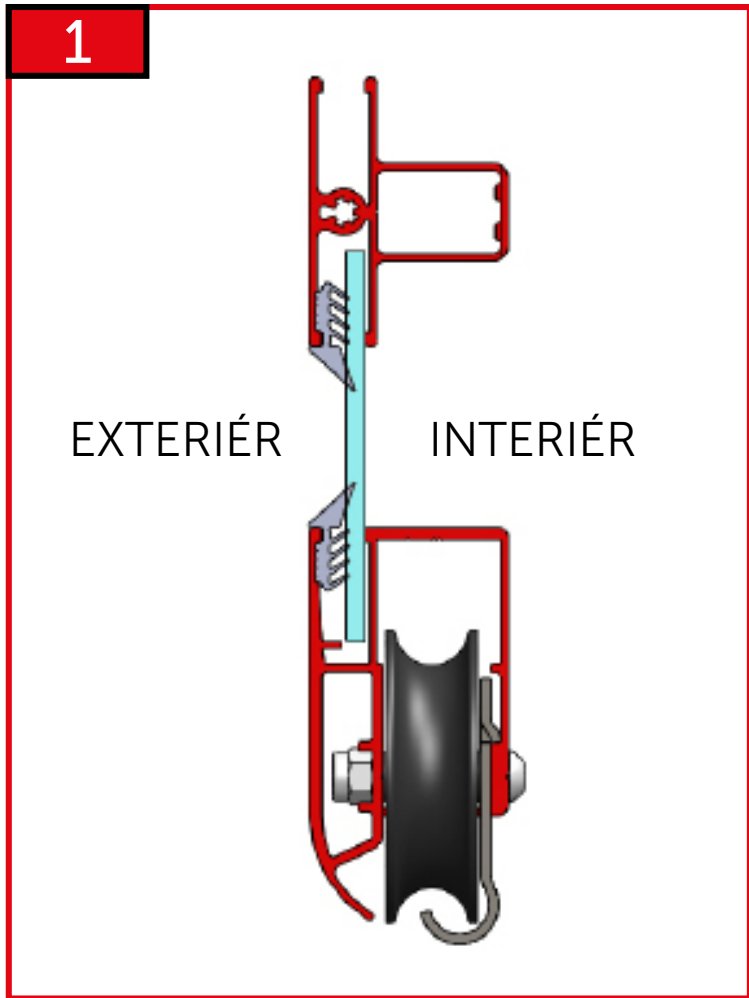
PAGE 43-47

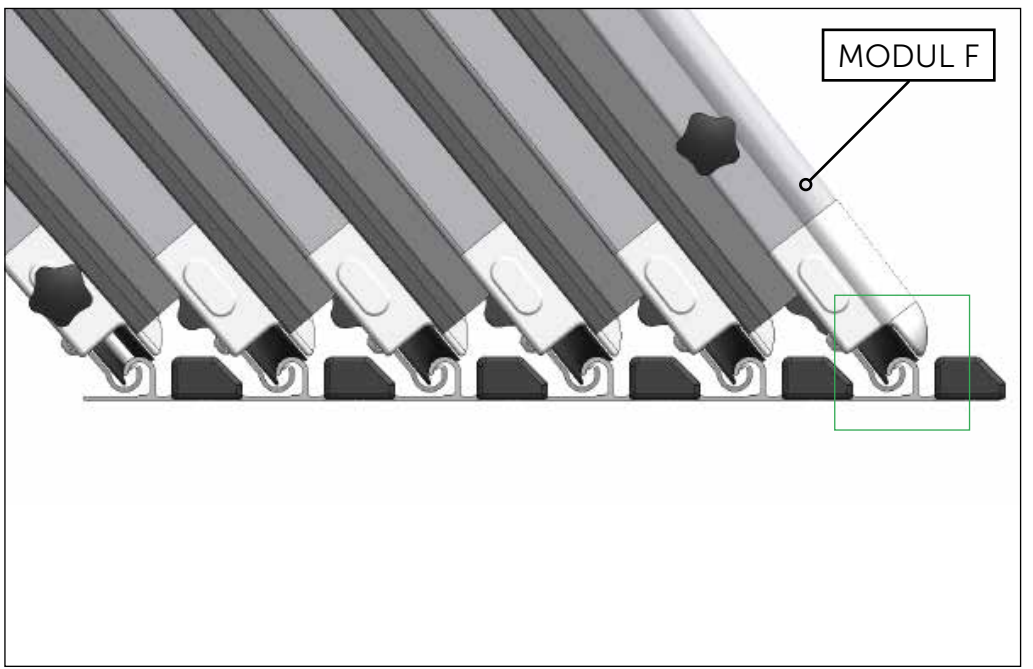
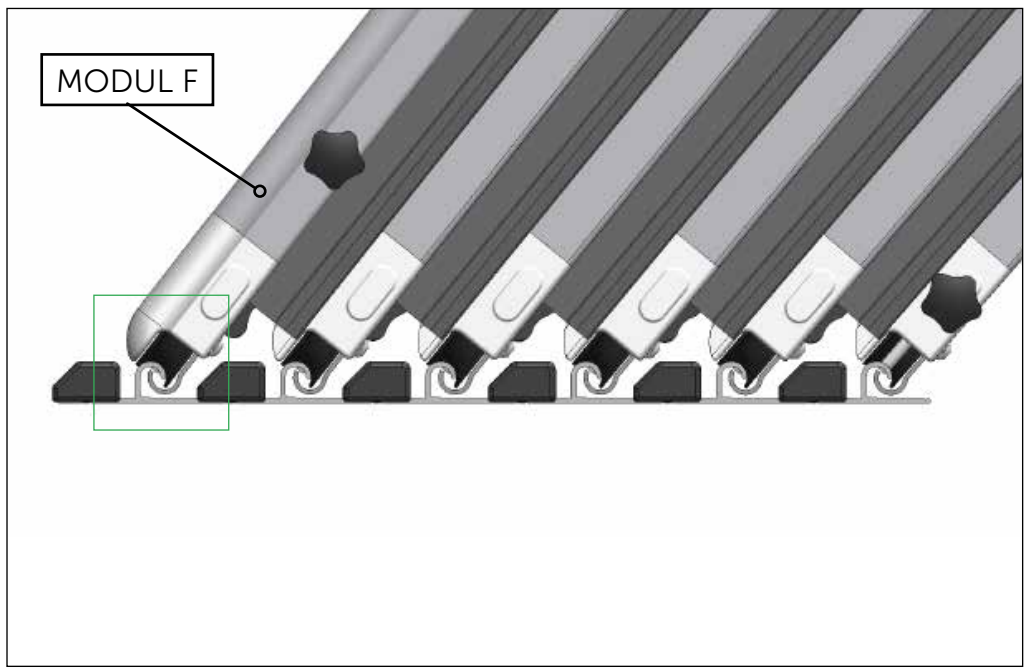
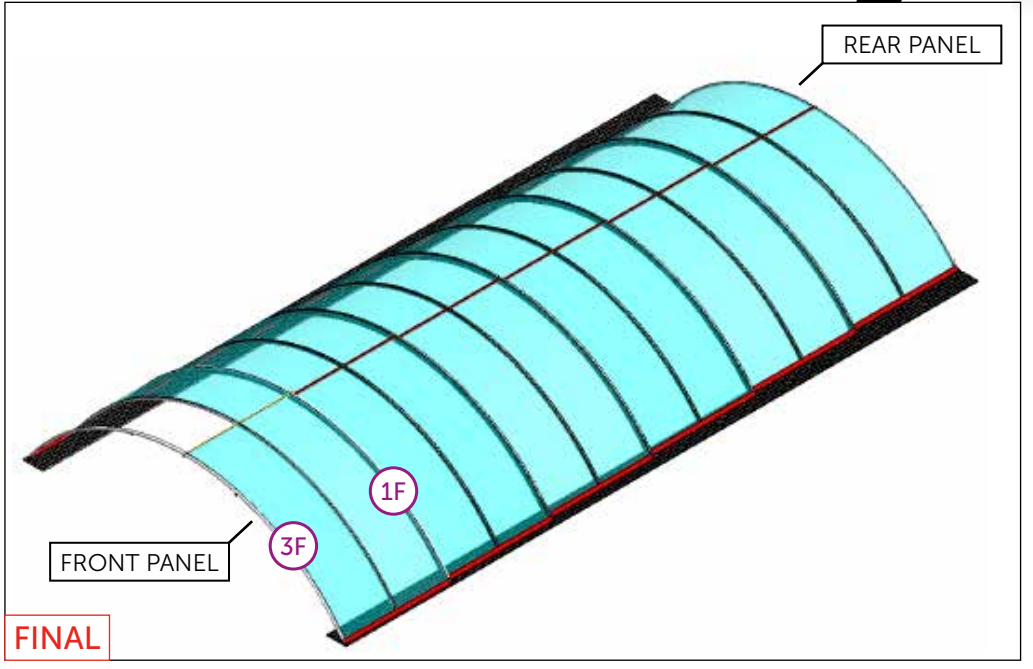
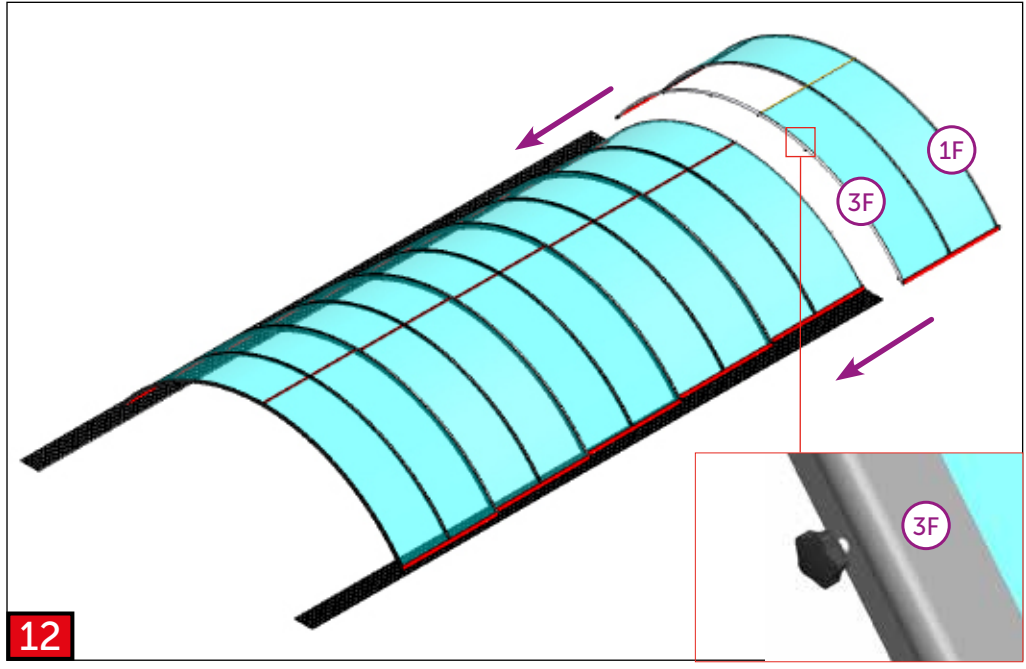
PAGE 38-41

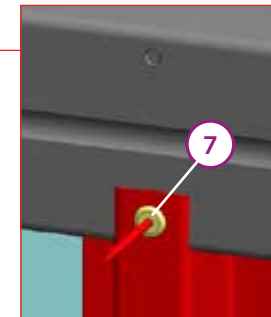
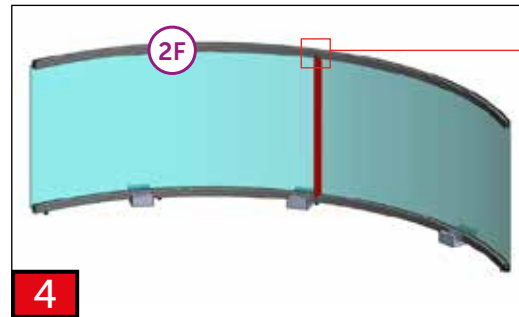
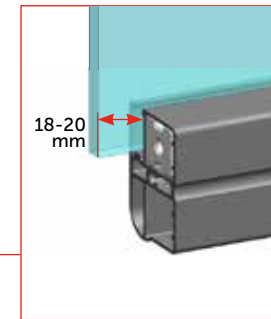
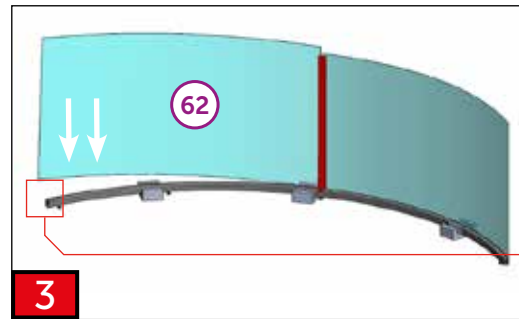
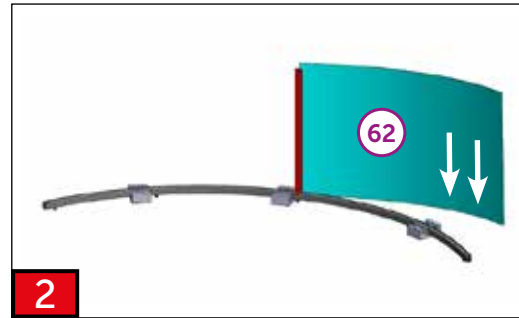
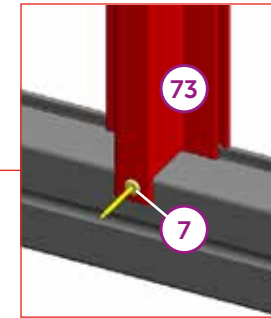
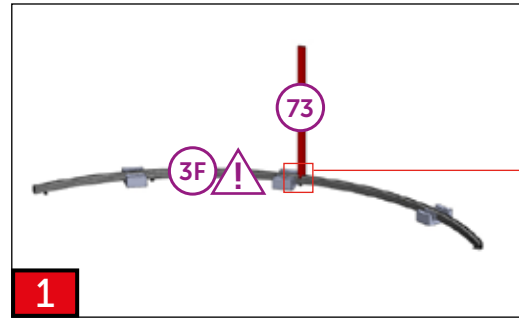
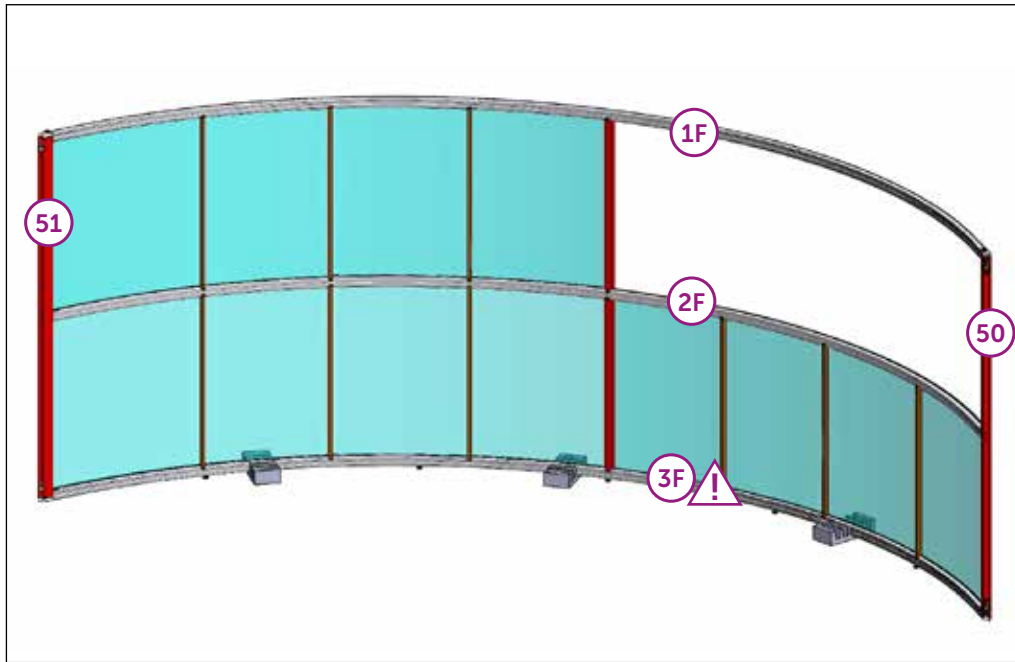












5

6

7

8

9

9a

9b

9c

7

39

39

73

62

1F

7

7

13

3

3

3

13

50

9a

50

50

FINITION

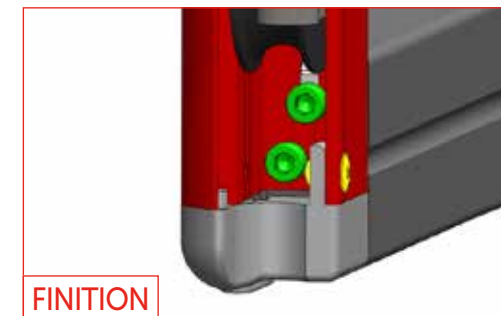
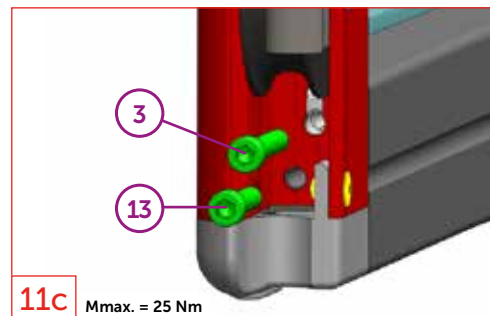
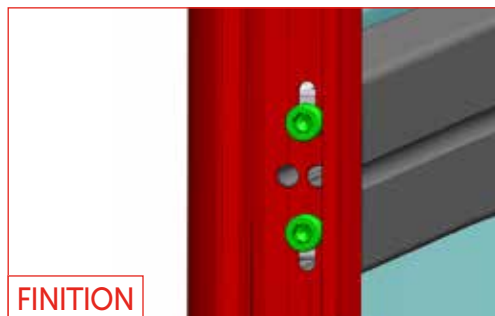
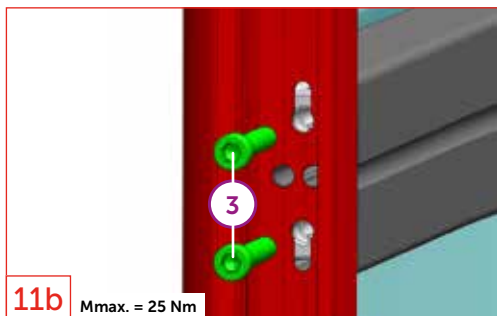
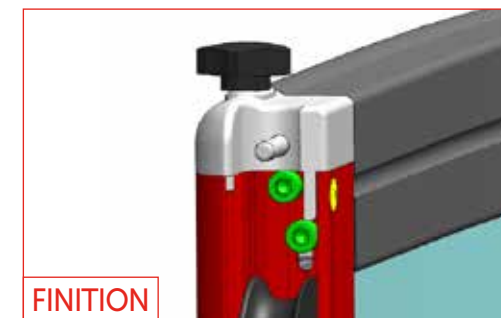
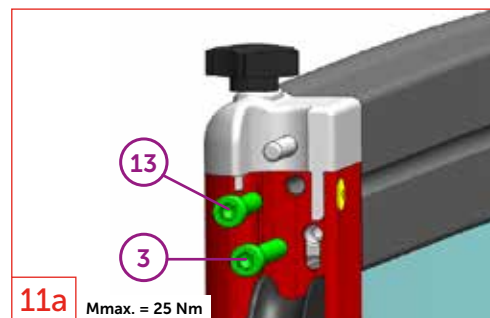
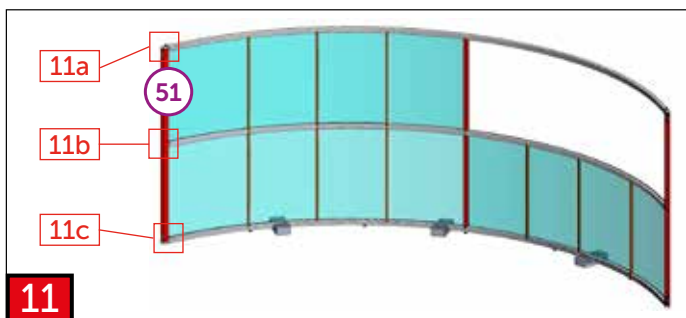
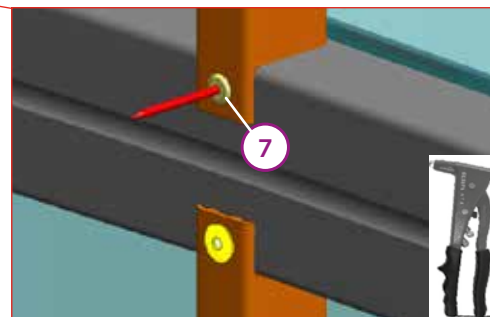
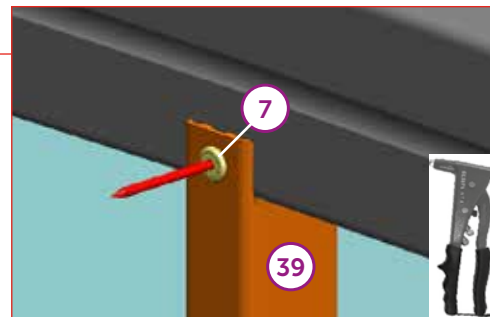
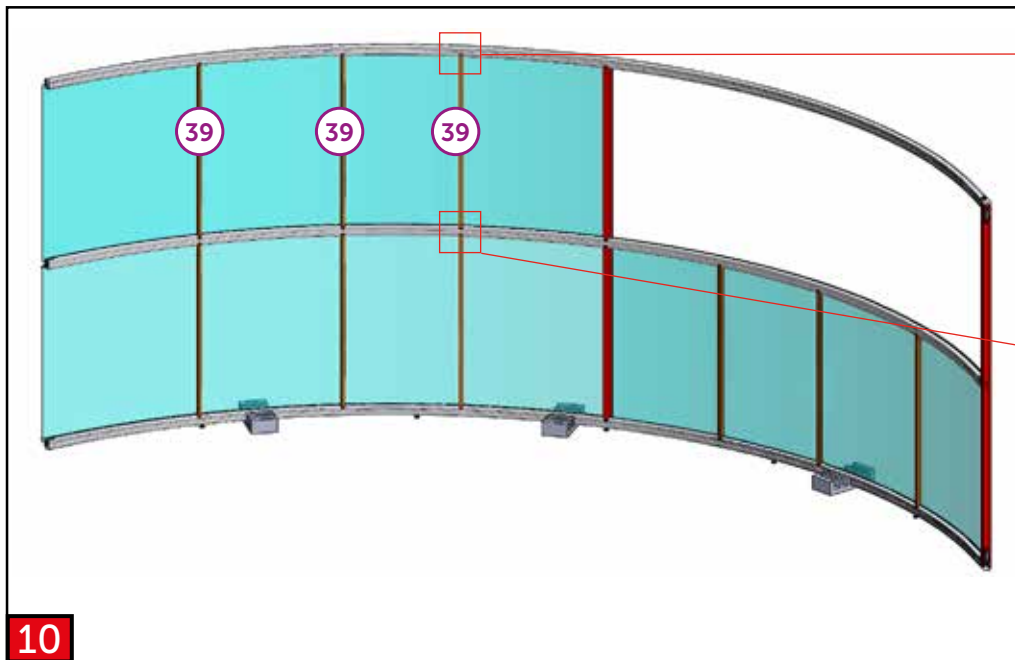
FINITION

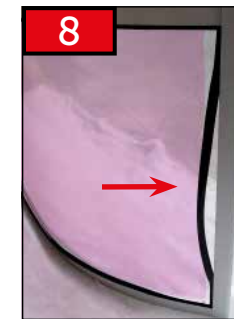
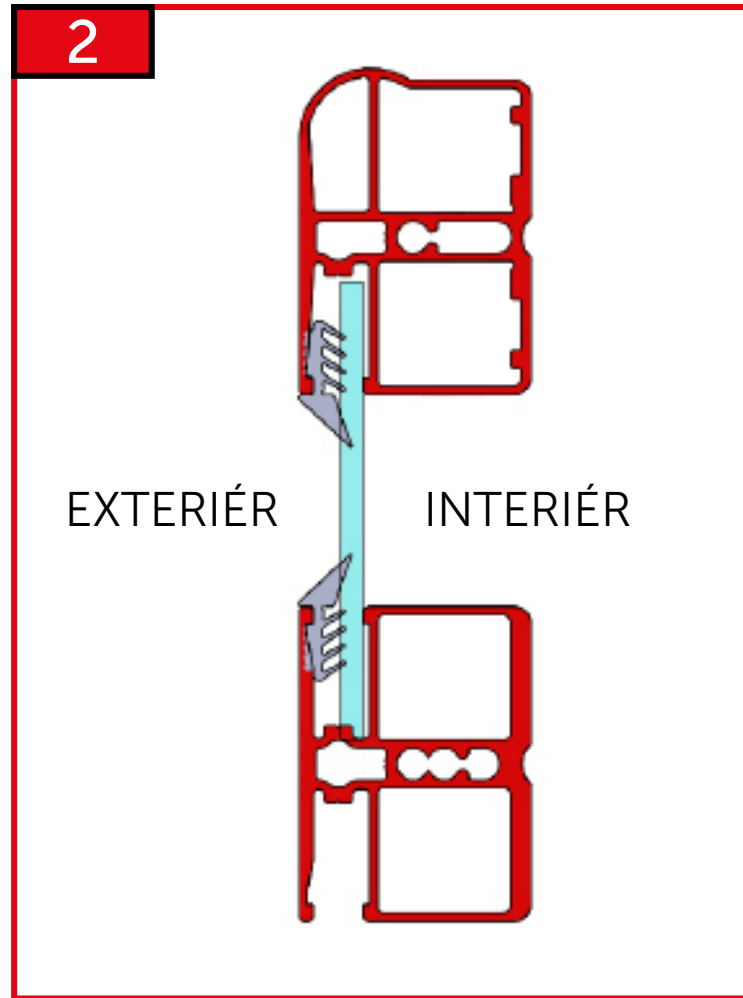
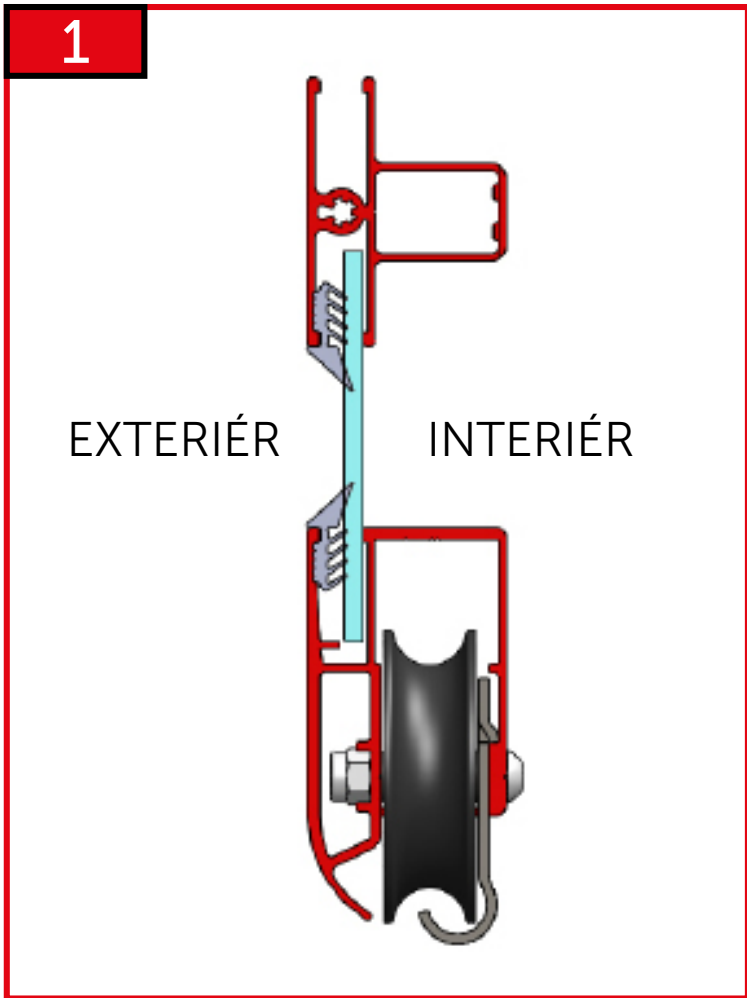
FINITION

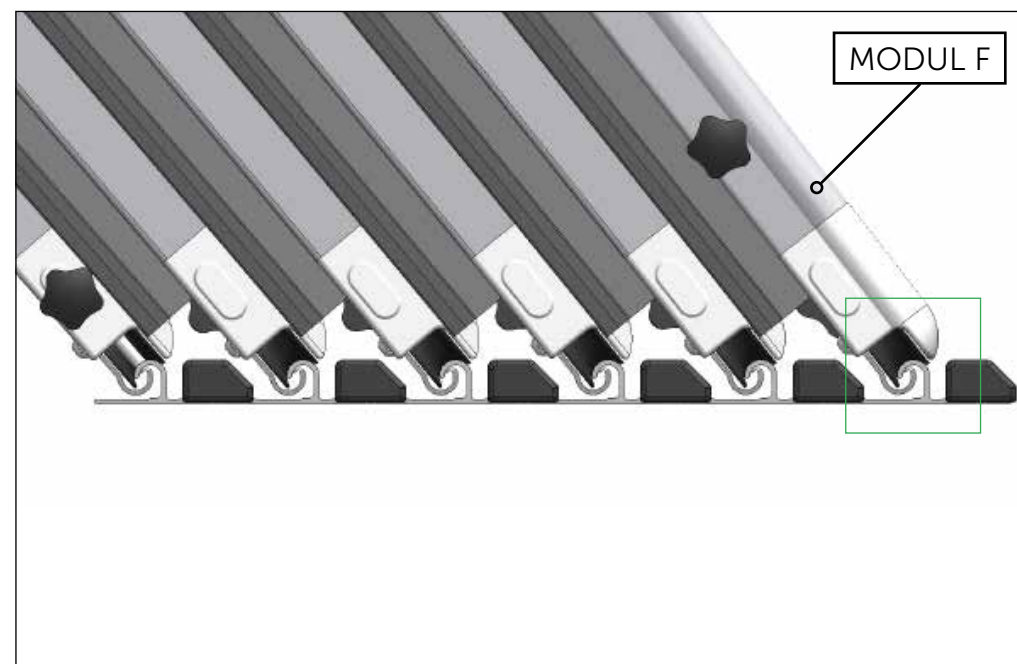
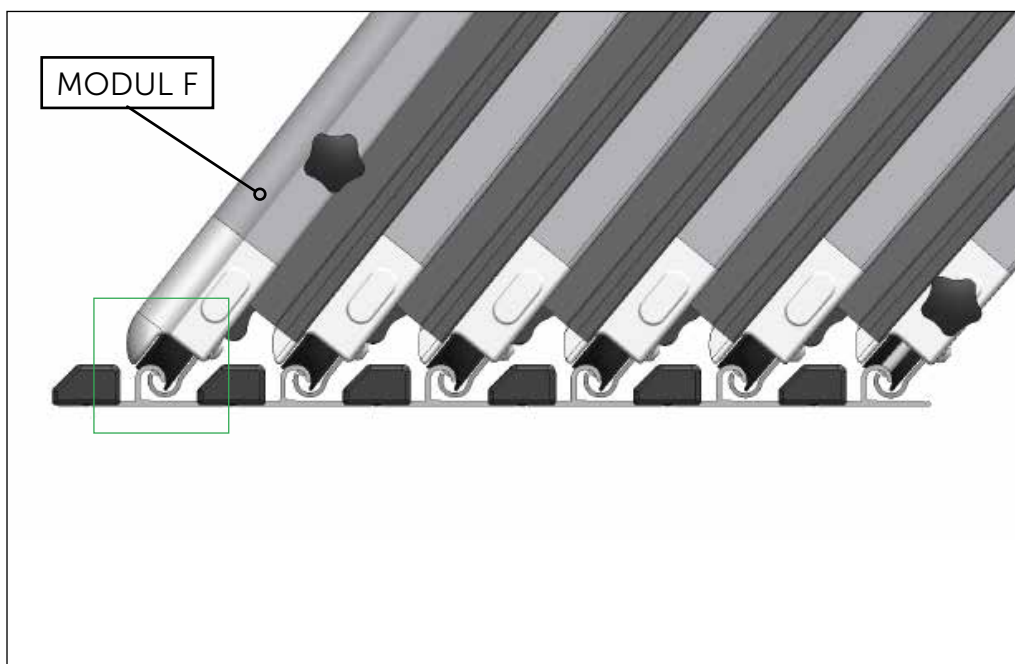
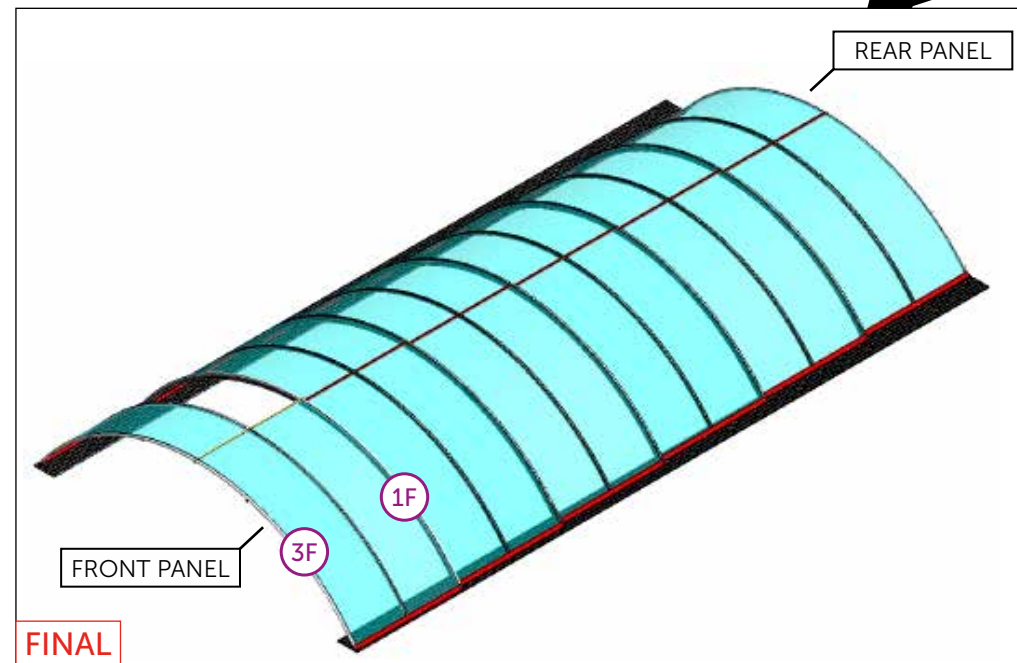
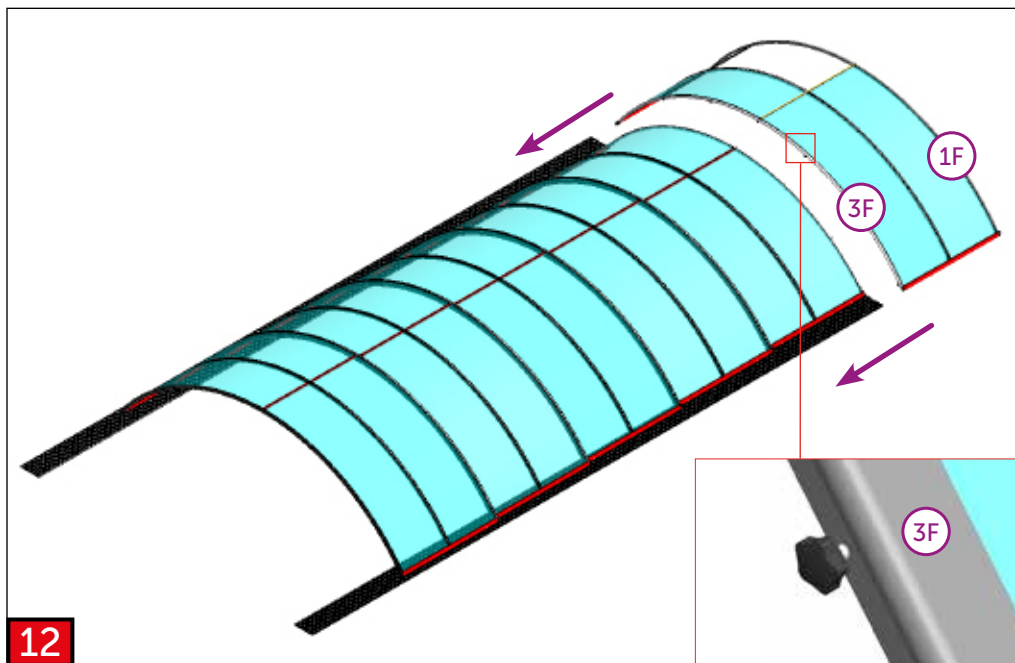
Mmax. = 25 Nm

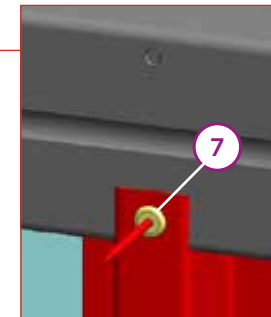
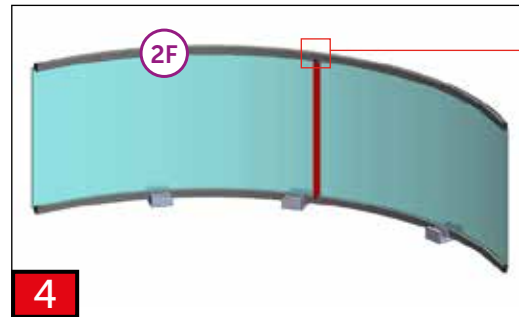
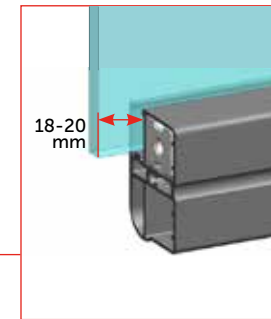
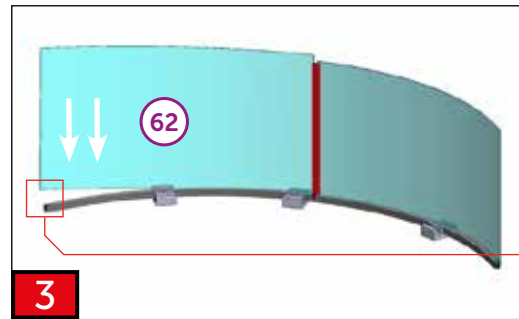
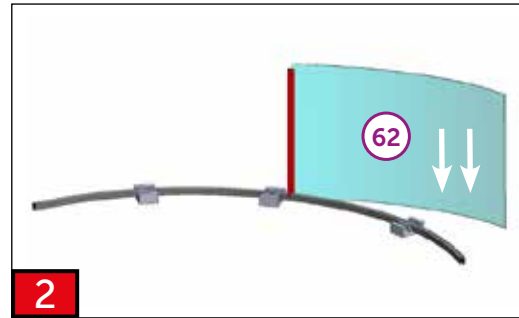
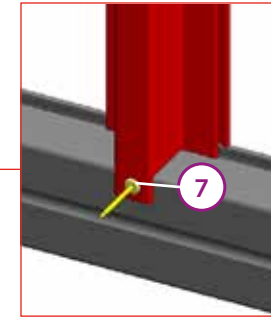
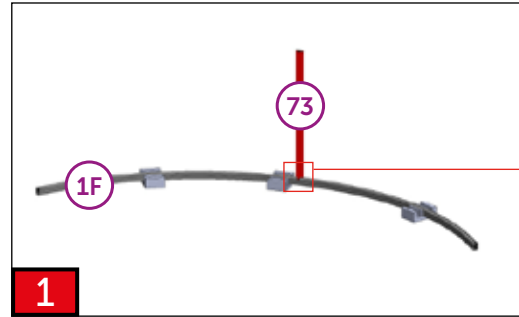
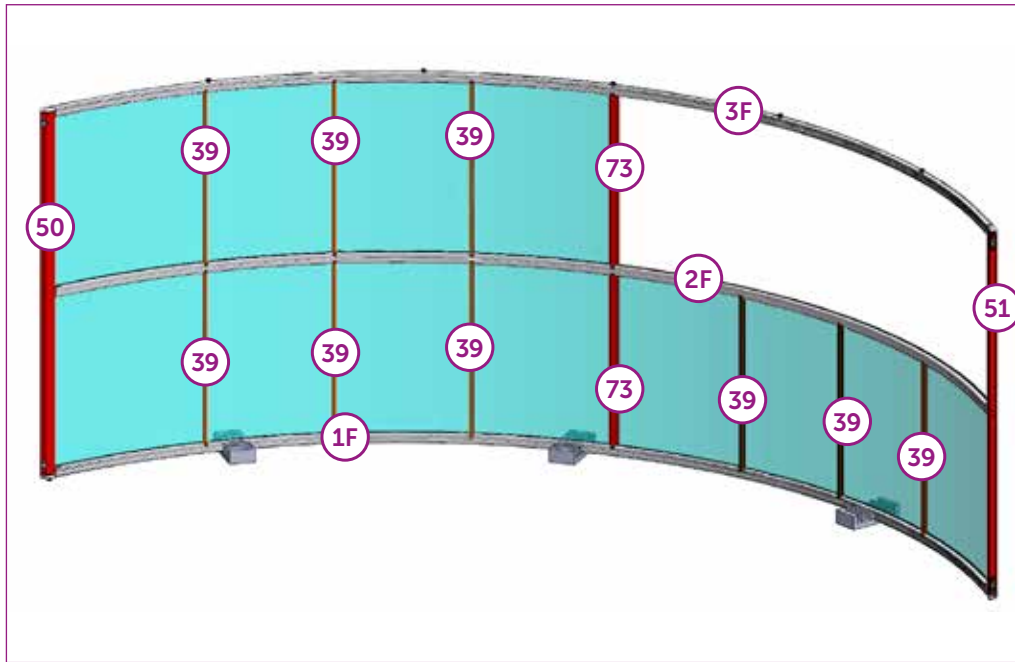
Mmax. = 25 Nm

Mmax. = 25 Nm









5 **7** **39** **39** **39**

6 **73** **7**

7 **62**

8 **3F** **7**

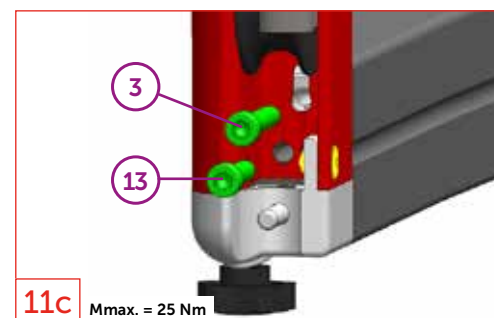
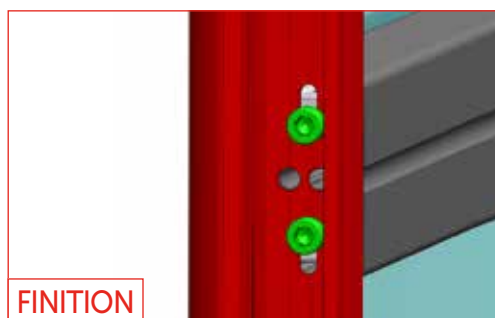
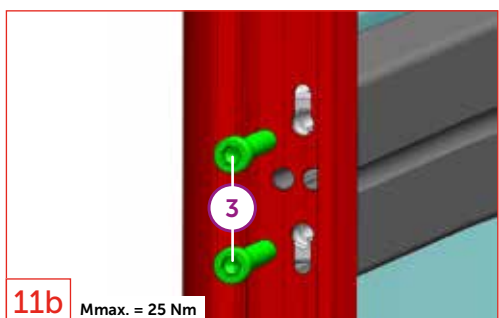
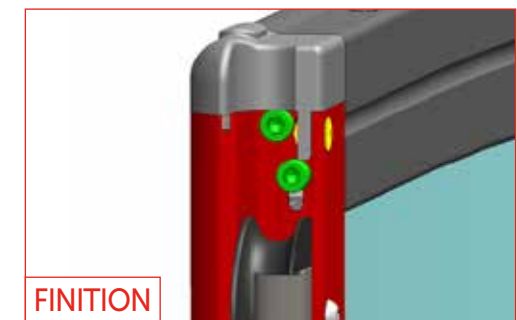
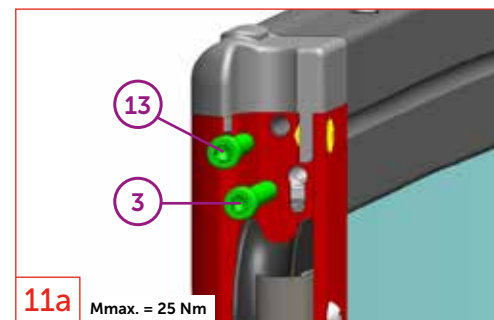
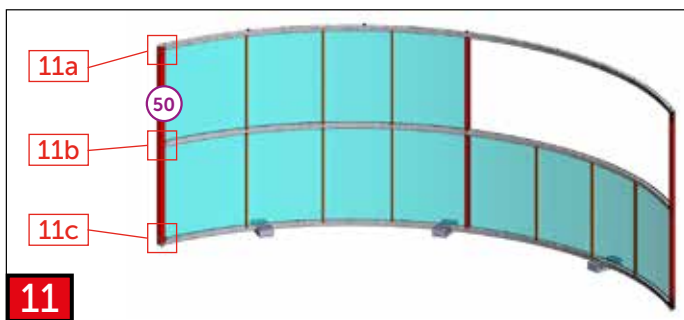
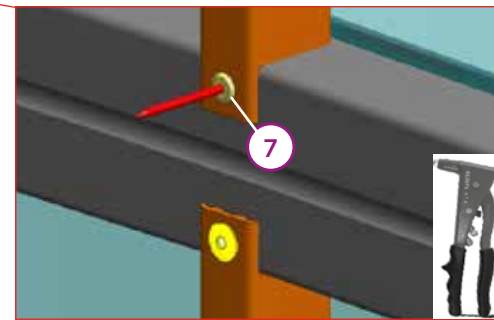
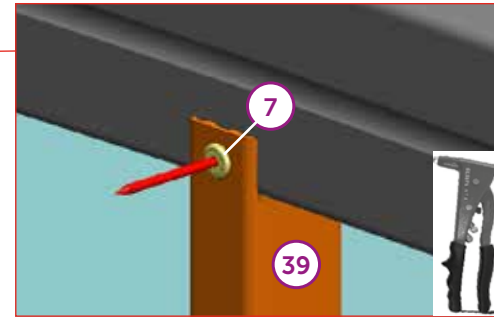
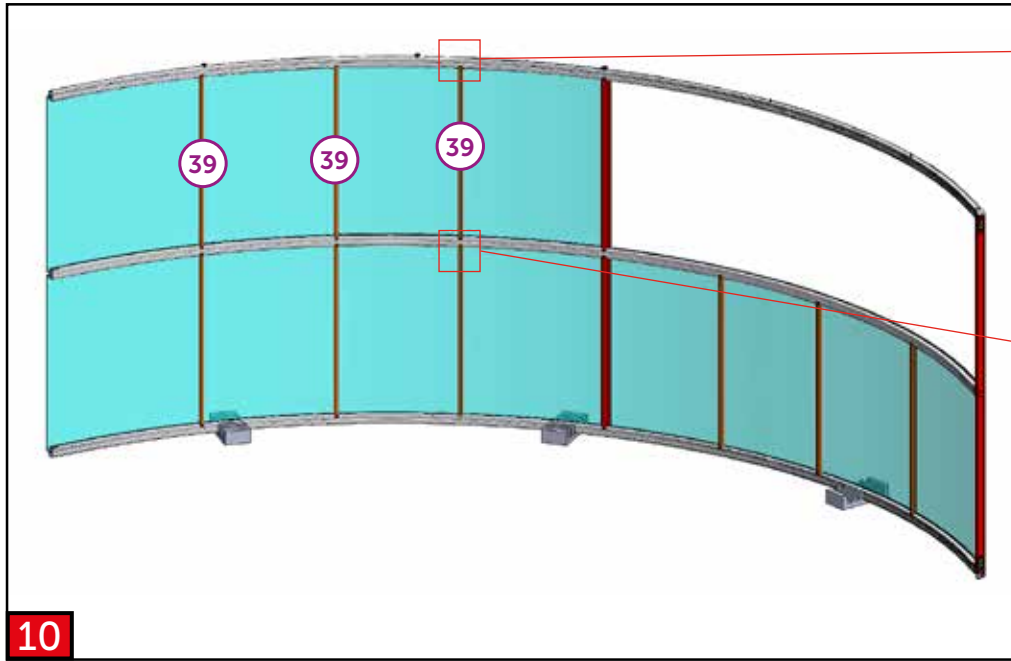
9 **9a** **51** **9c** **9b**

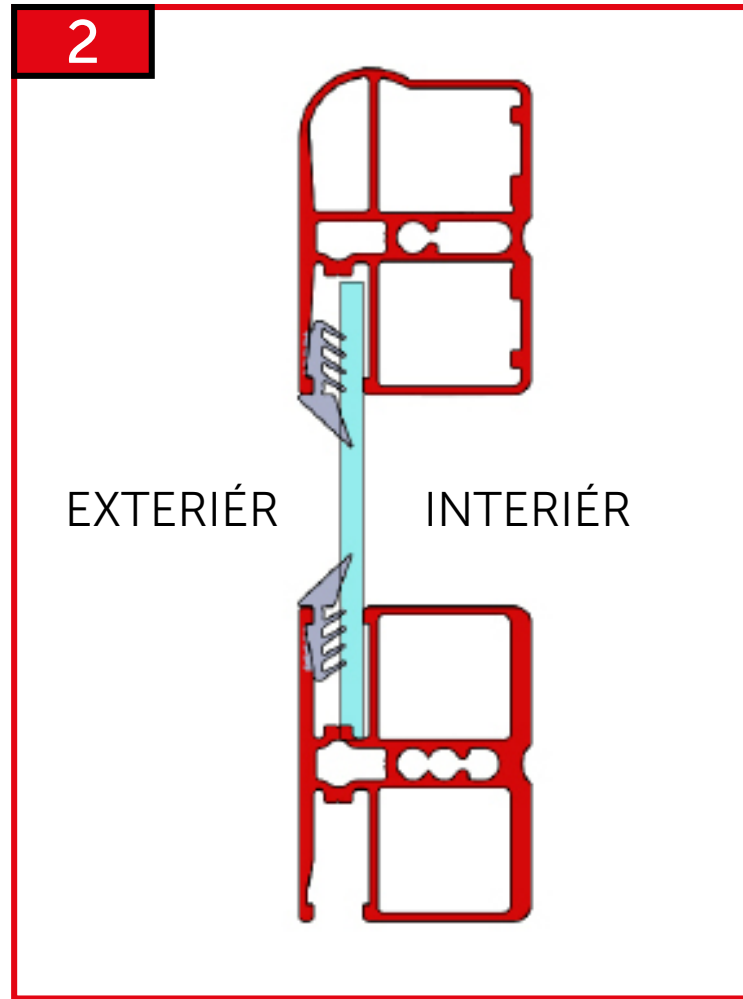
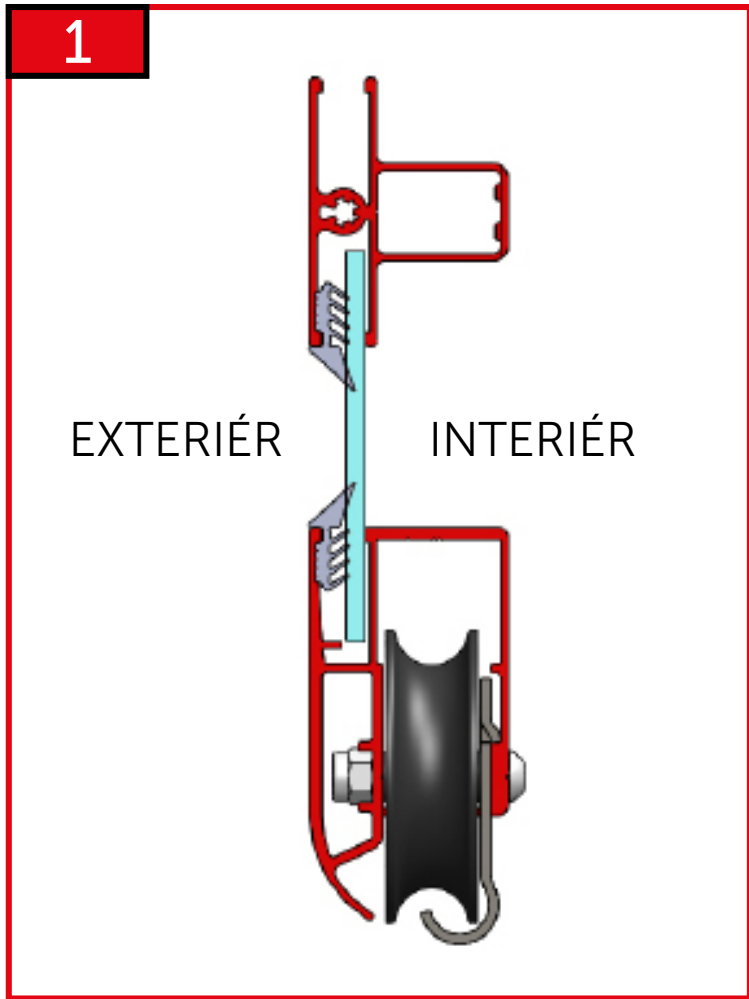
9a **Mmax. = 25 Nm** **13** **3** **FINITION**

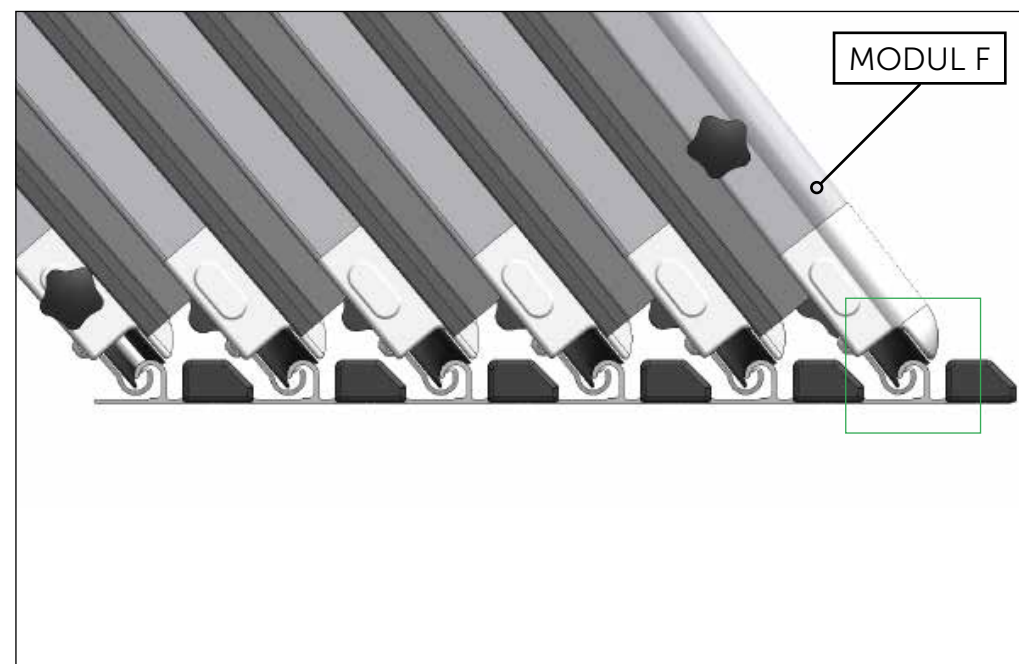
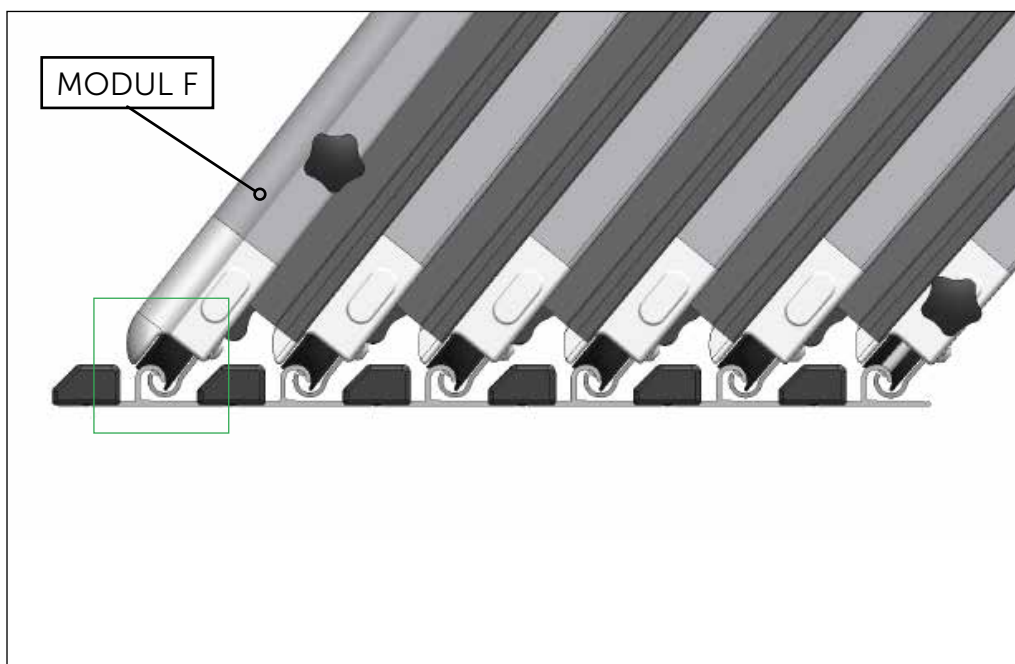
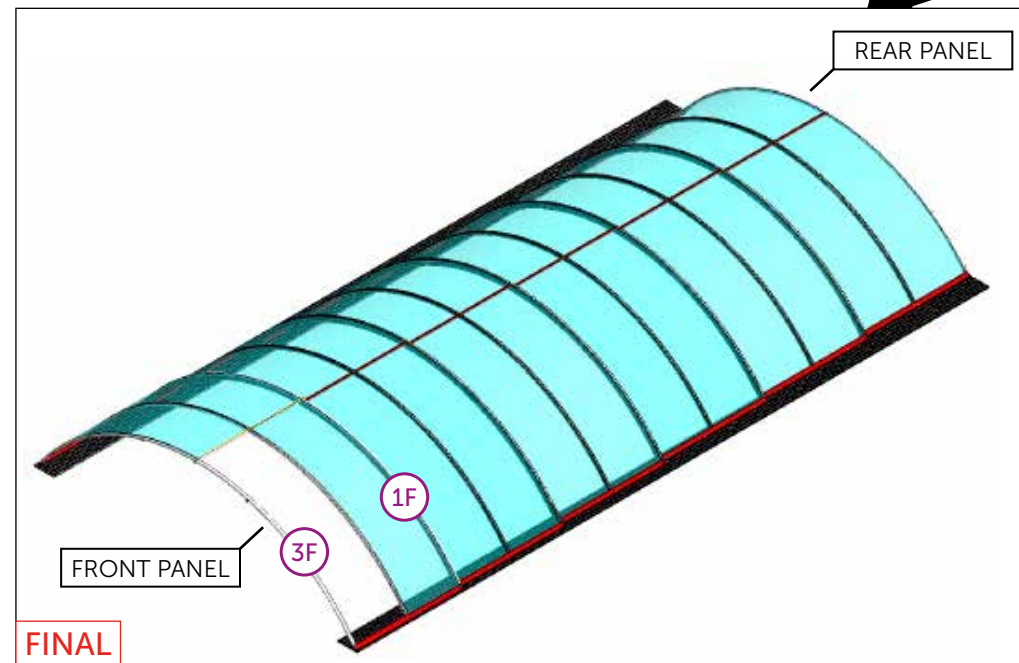
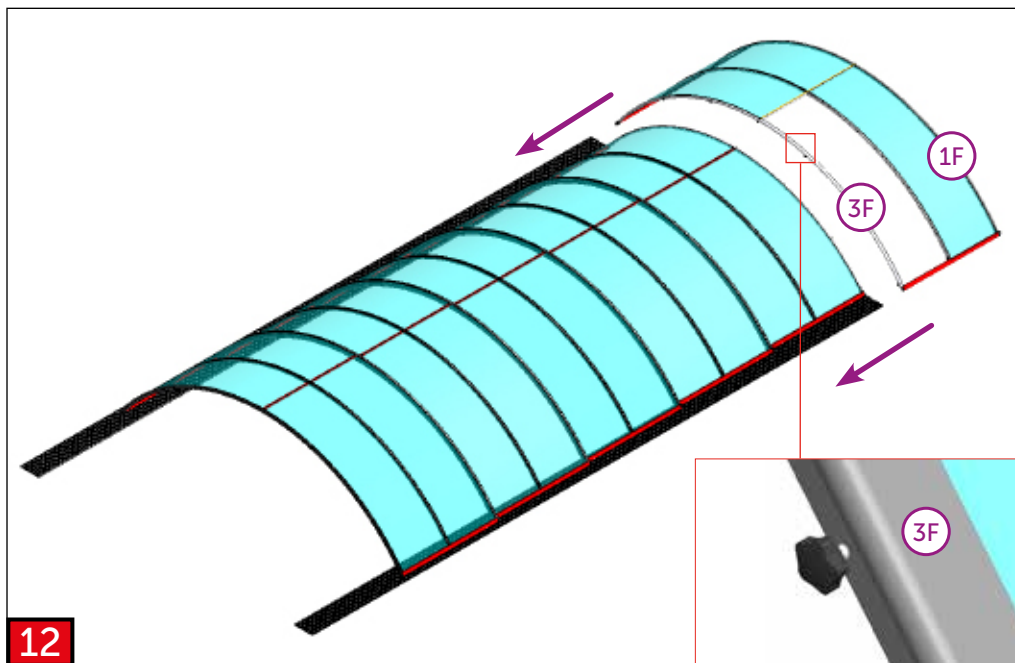
9b **Mmax. = 25 Nm** **3** **FINITION**

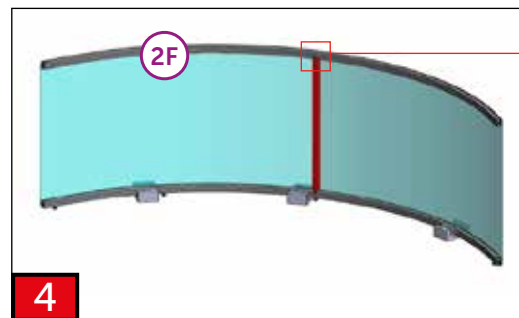
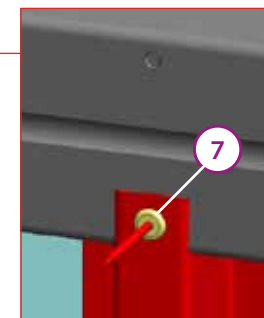
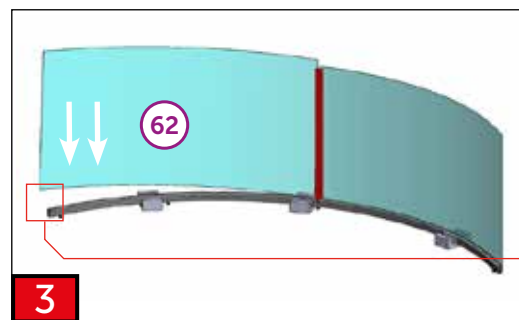
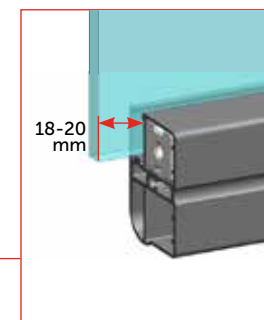
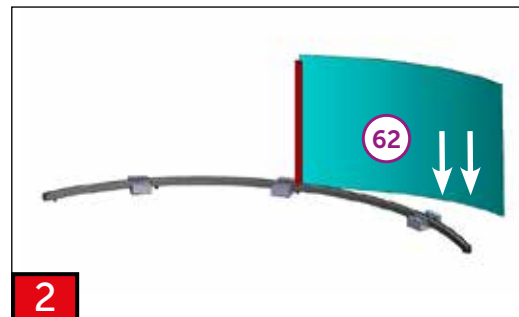
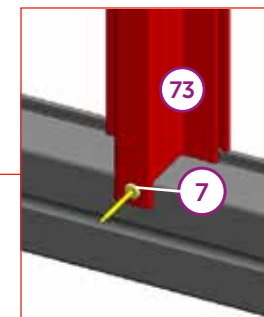
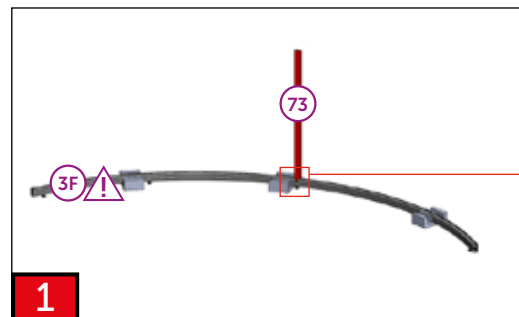
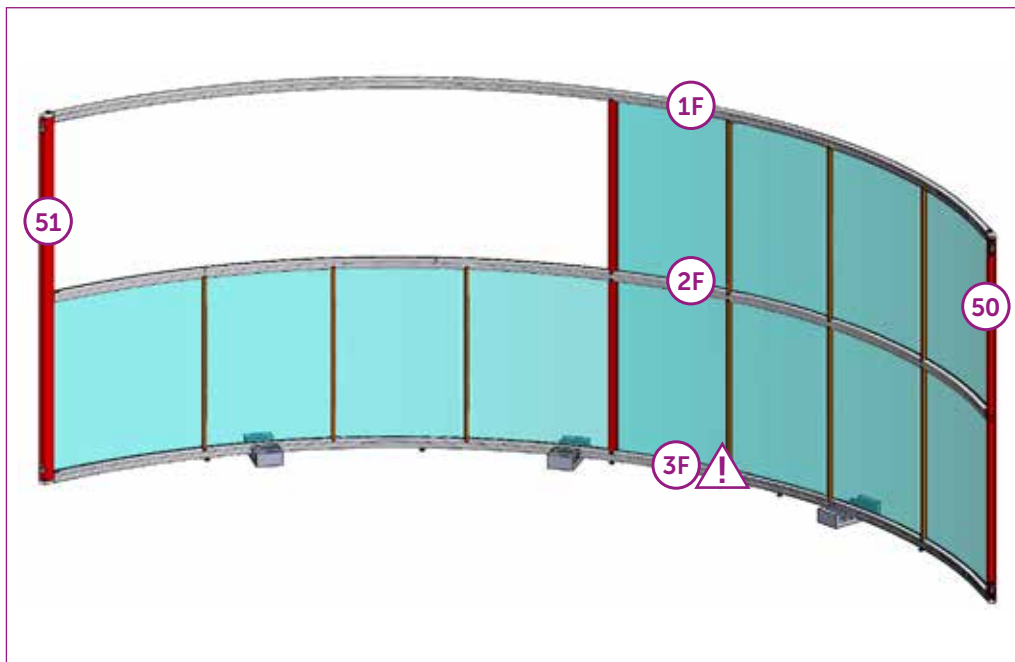
9c **Mmax. = 25 Nm** **3** **13** **FINITION**

✓ **51** **90**

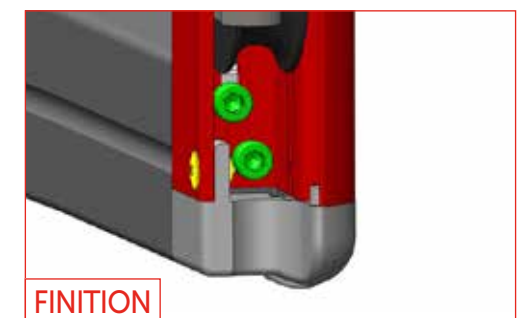
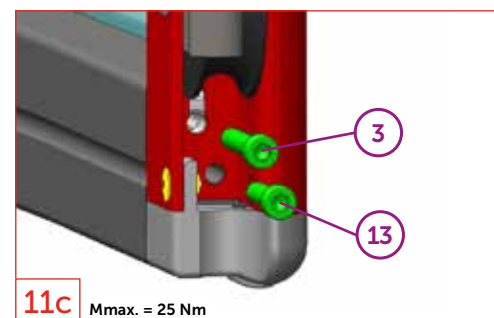
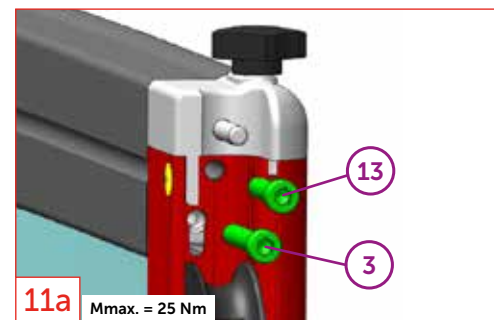
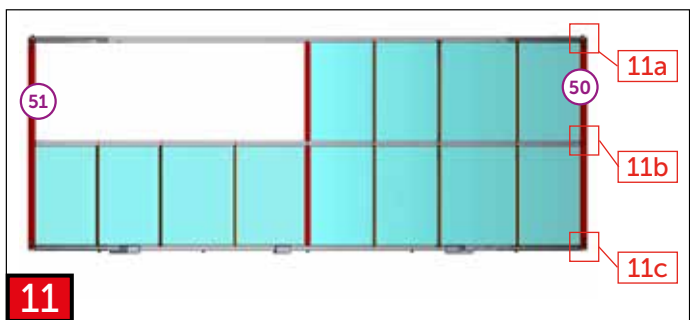
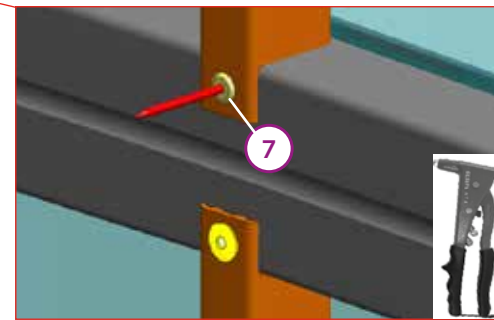
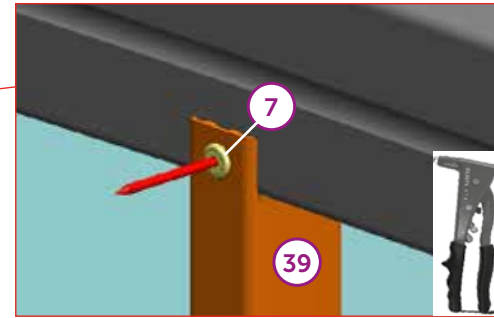
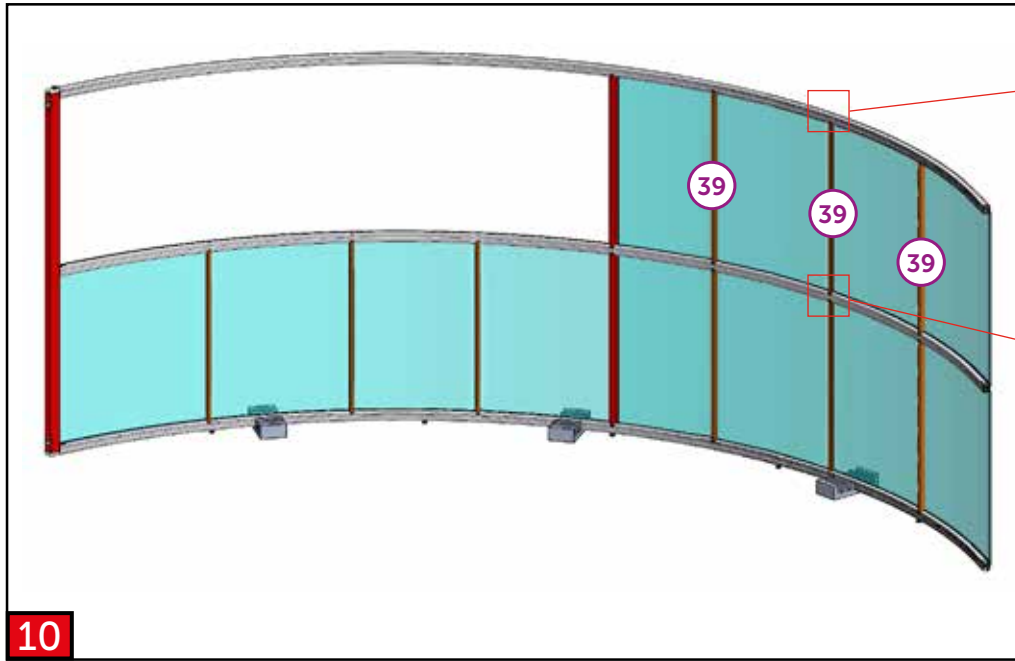


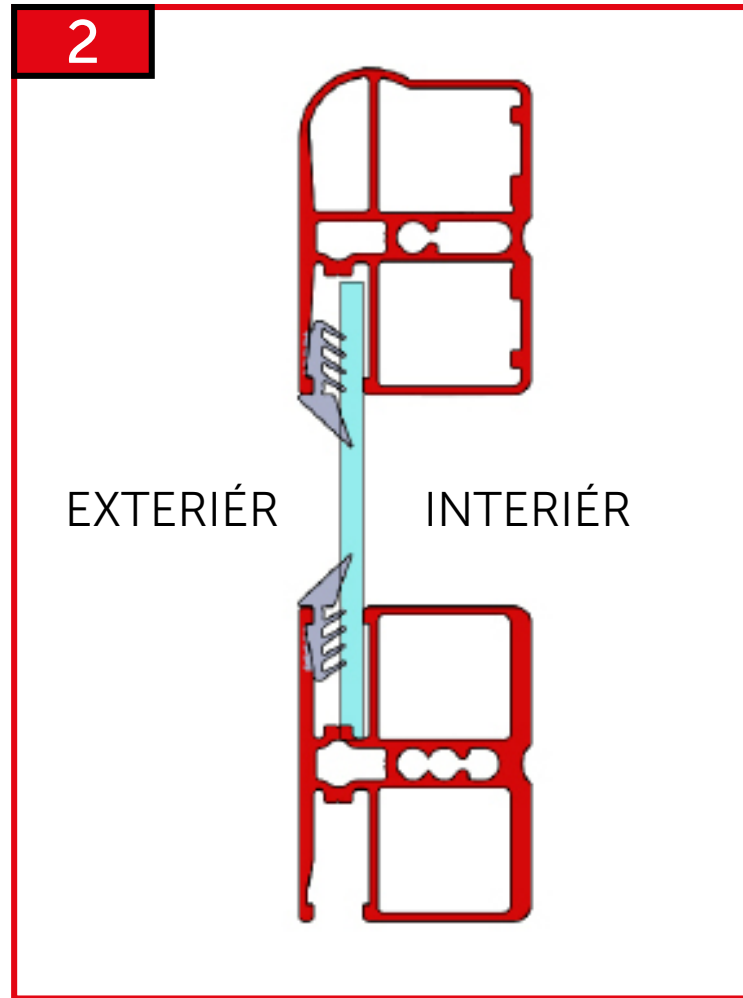
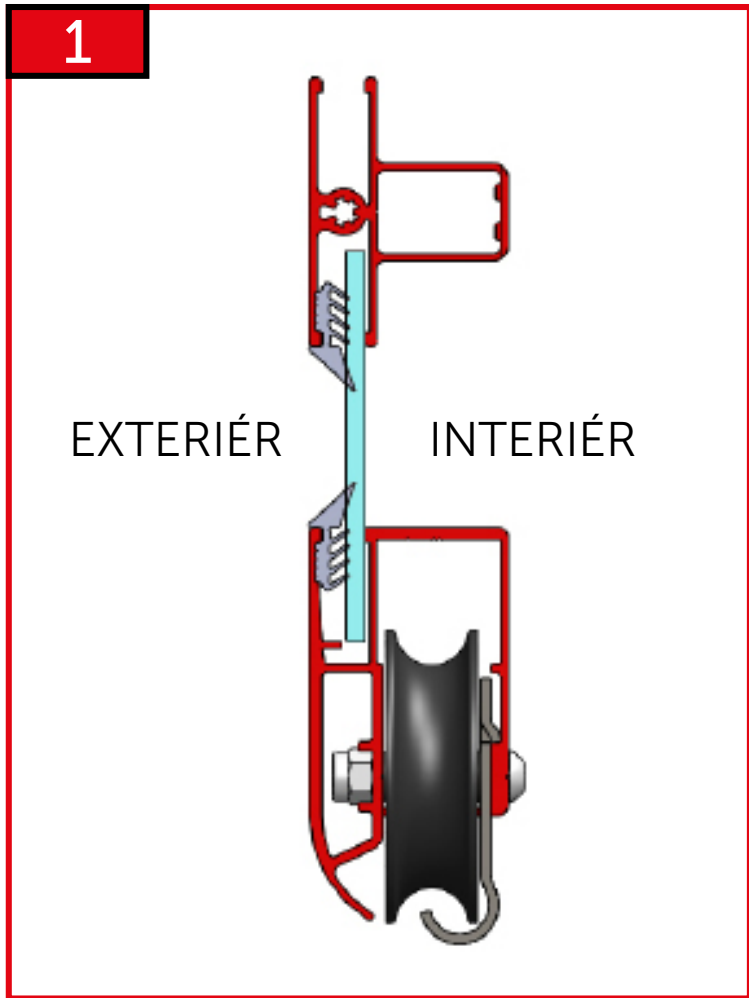


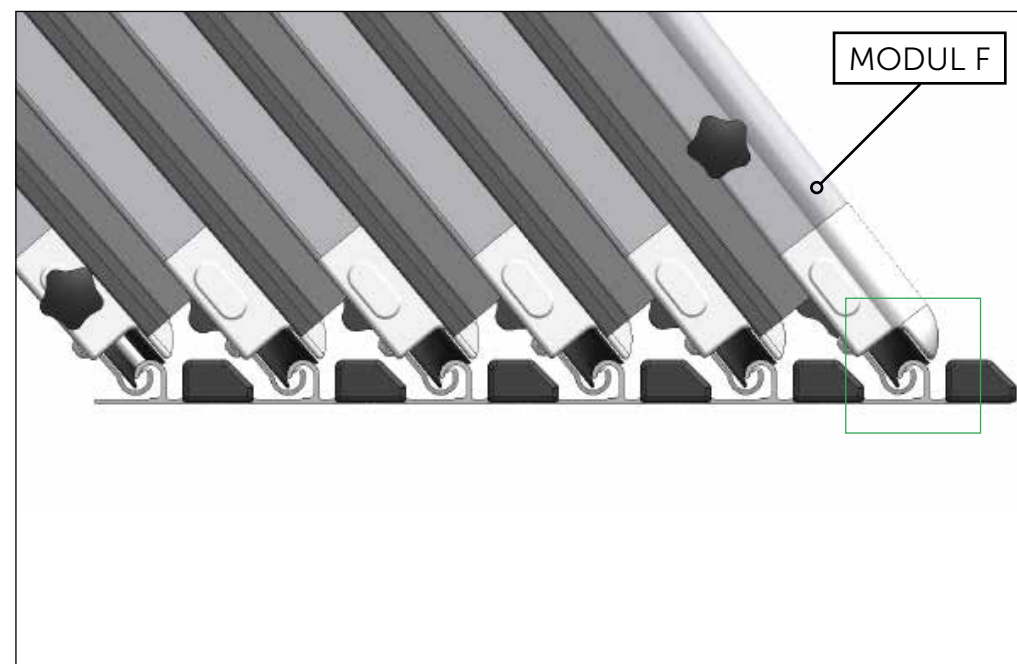
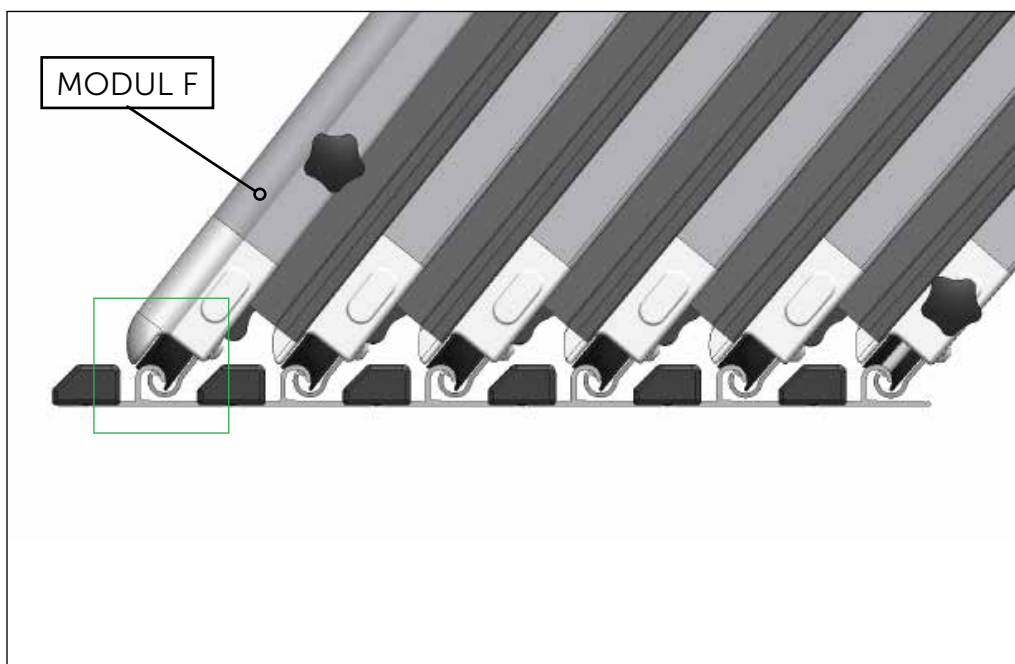
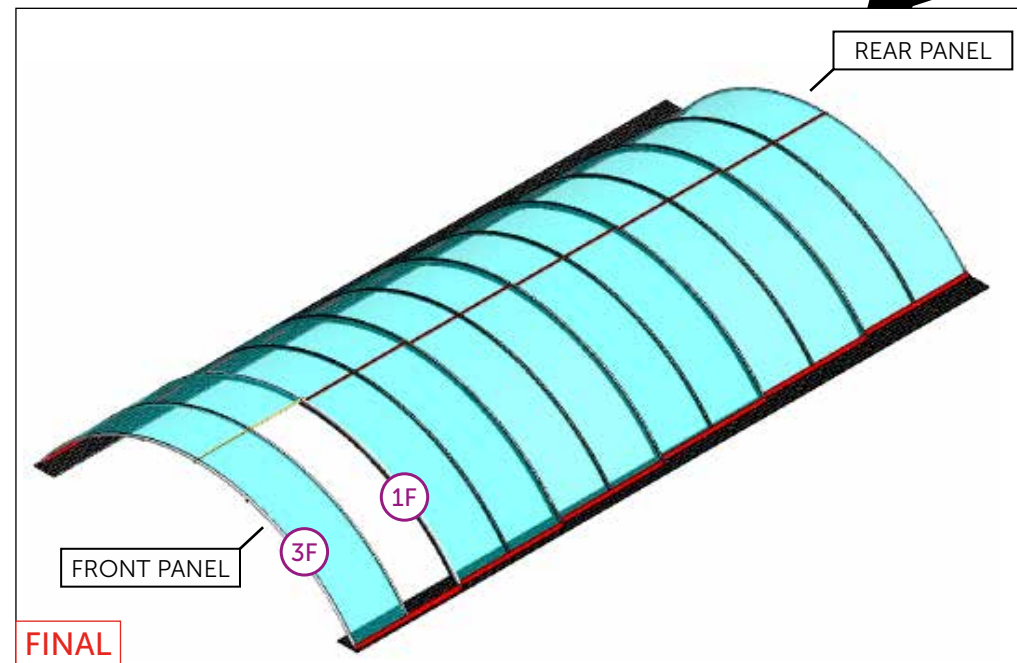
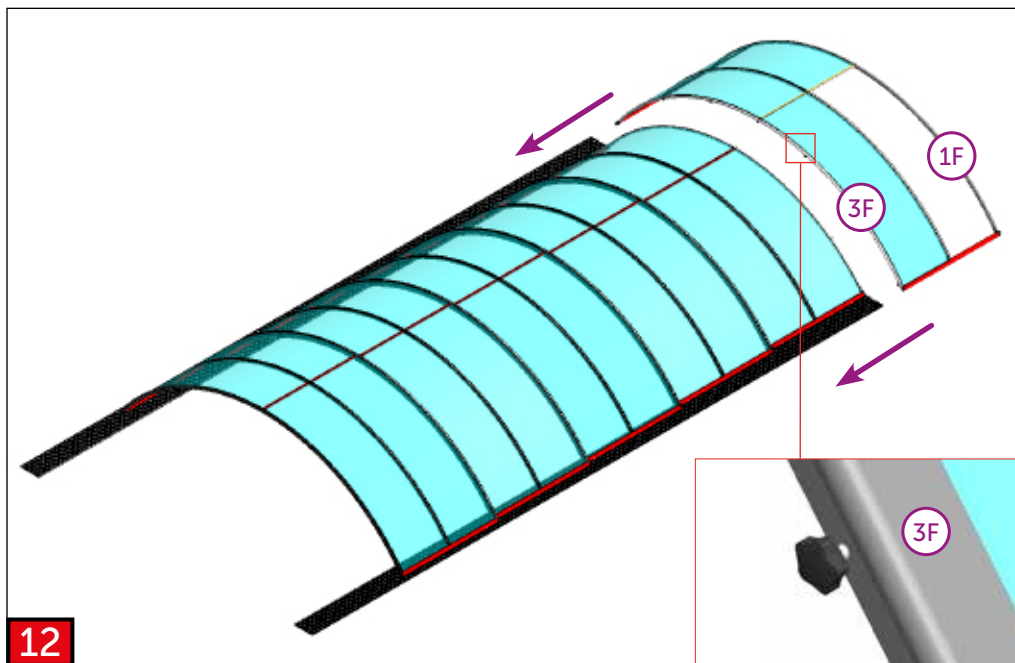




<p>5</p>	<p>5</p>	<p>7</p>	<p>50</p>	<p>51</p>	<p>9</p>
<p>6</p>	<p>7</p>	<p>7</p>	<p>9a $M_{max.} = 25 \text{ Nm}$</p>	<p>9a $M_{max.} = 25 \text{ Nm}$</p>	<p>9a $M_{max.} = 25 \text{ Nm}$</p>
<p>7</p>	<p>7</p>	<p>7</p>	<p>9b $M_{max.} = 25 \text{ Nm}$</p>	<p>9b $M_{max.} = 25 \text{ Nm}$</p>	<p>9b $M_{max.} = 25 \text{ Nm}$</p>
<p>8</p>	<p>8</p>	<p>7</p>	<p>9c $M_{max.} = 25 \text{ Nm}$</p>	<p>9c $M_{max.} = 25 \text{ Nm}$</p>	<p>9c $M_{max.} = 25 \text{ Nm}$</p>







ZZ07-04-SB003D

1x

69

ZZ07-04-SB002D

1x

70

1SP11-01-029

AN 9051
6,3 x 50

4x

3

1SP07-01-001

ø4 x 10

6x

7

1SP11-01-027

AN 9051
6,3 x 38

4x

13

1NA03-01-050

17

1041 mm

3x

39

ZZ04-01-SD001D

INTERIOR PKB

EXTERIOR PKB

UV

ZZ02-02-SR009D

2x

74

ZZ07-04-DK018

3718 x 1050 mm

1x

63

1SZ12-02-006

2x

6,3 x 38

KEY

2x

1x

75

1SP11-01-024

AN 9051
6,3 x 19

10x

77

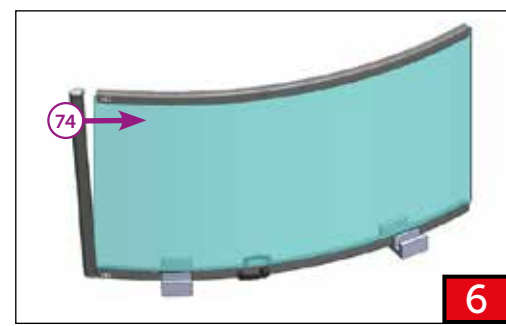
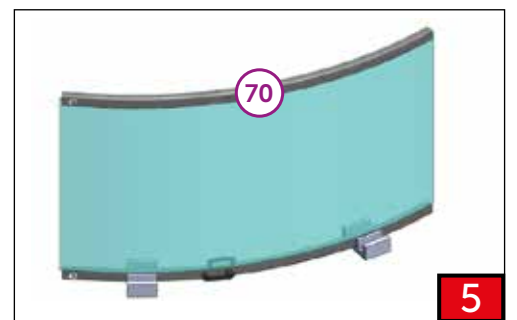
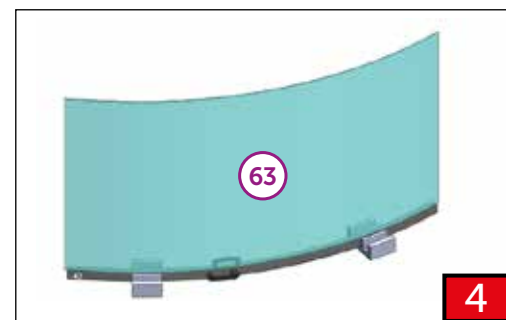
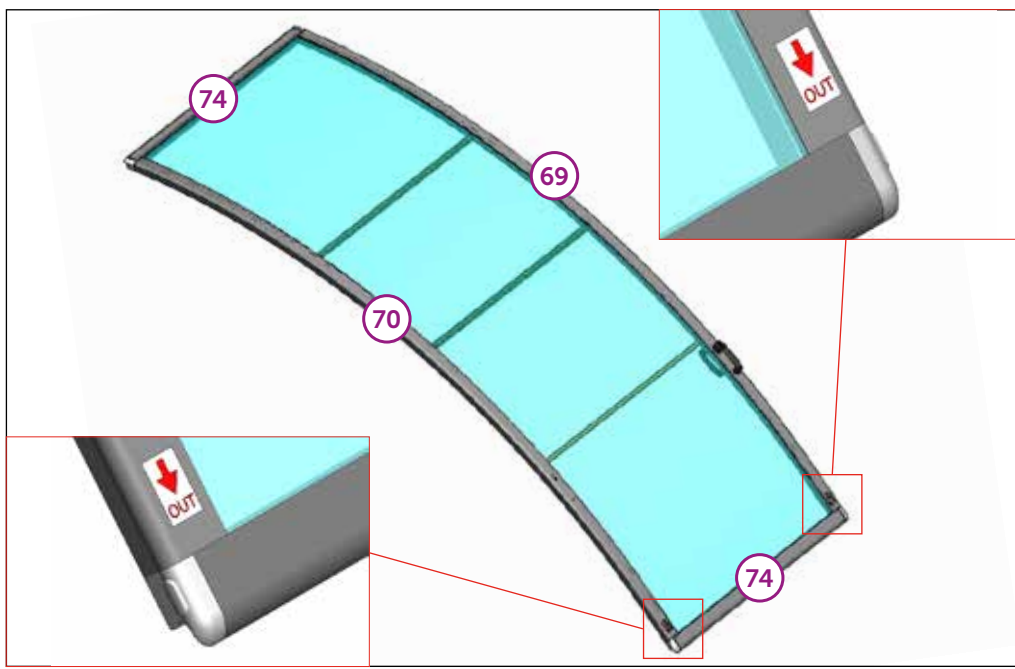
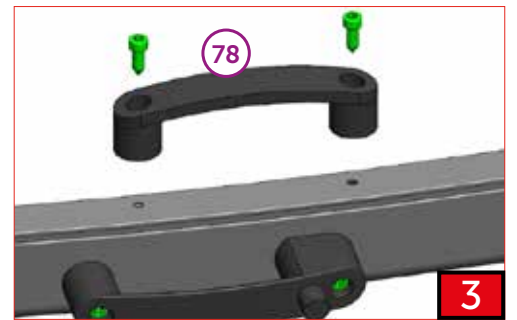
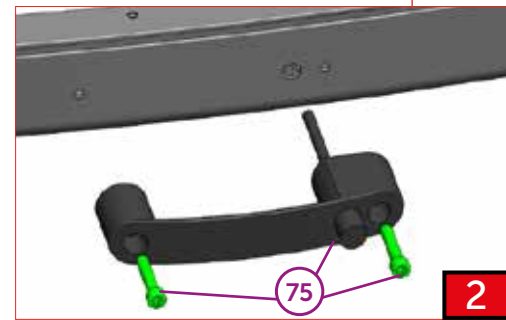
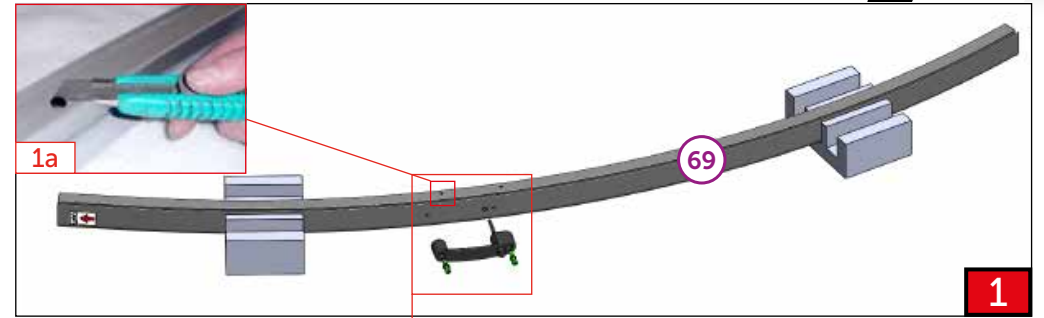
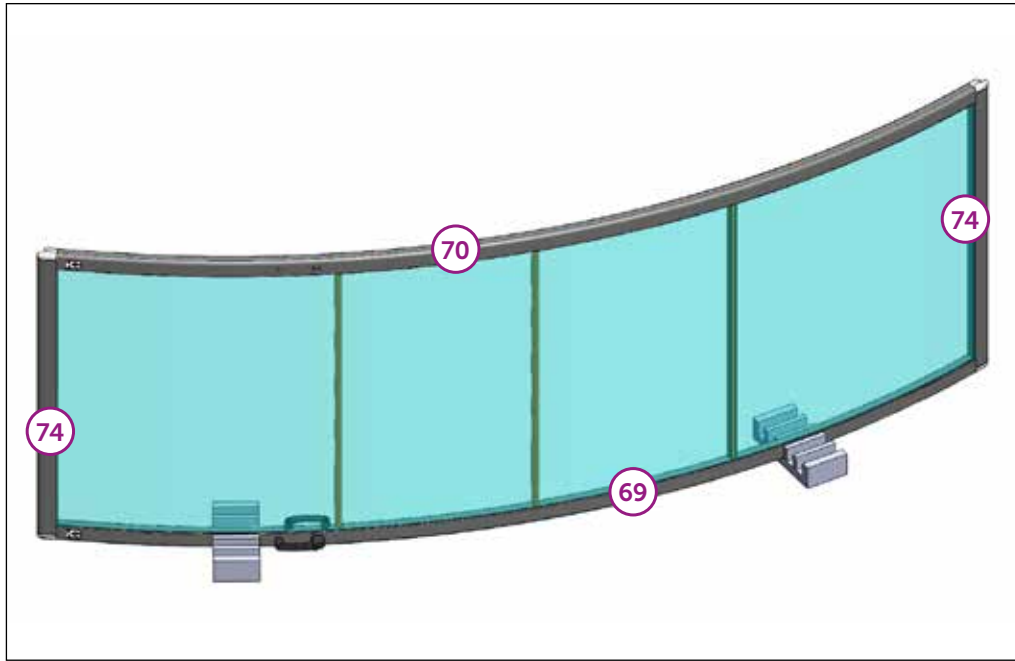
1SZ12-02-001

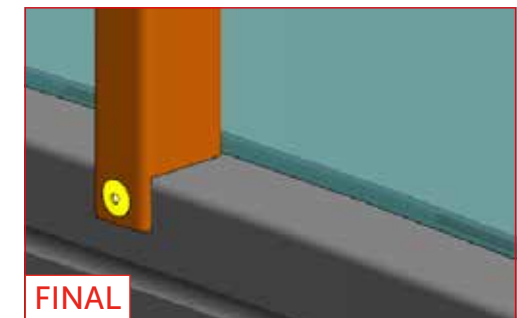
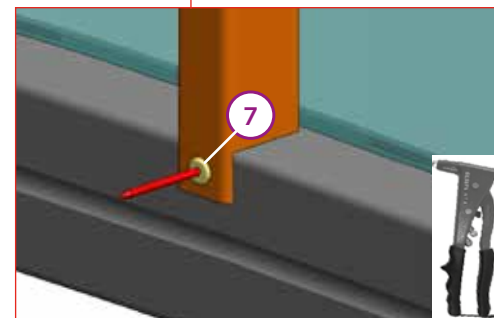
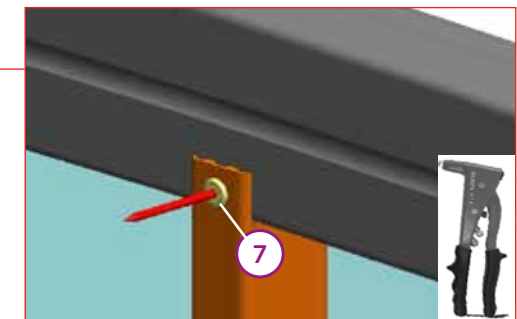
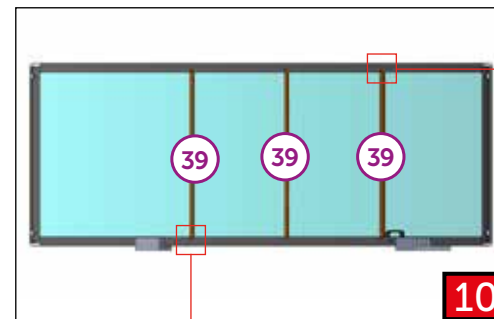
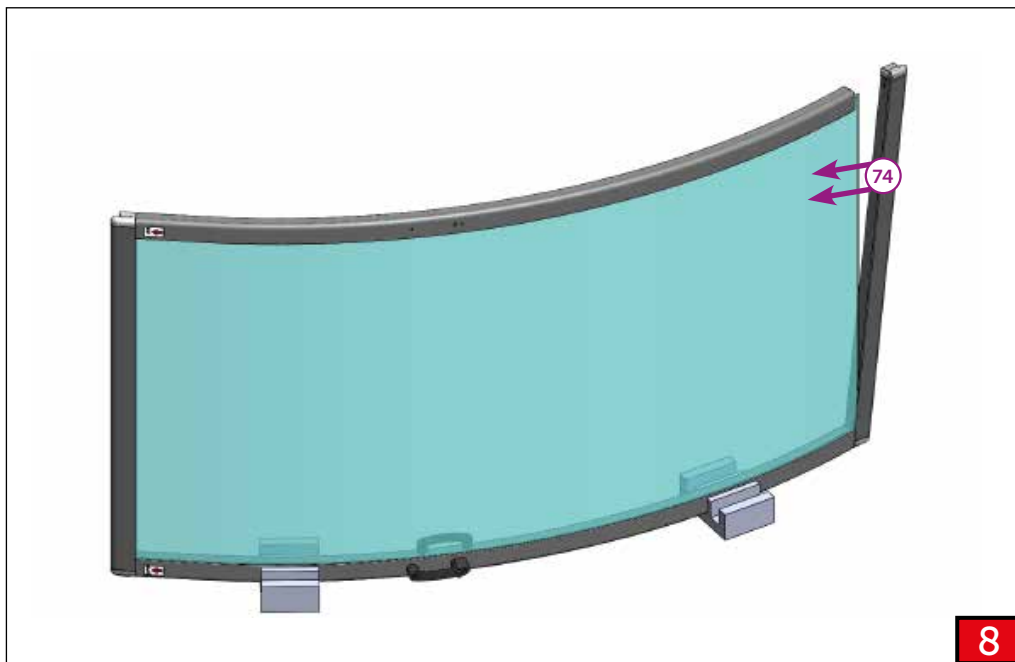
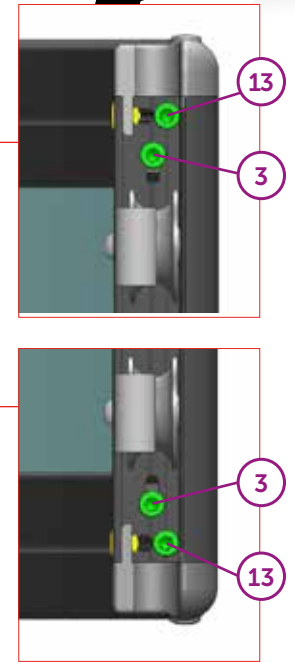
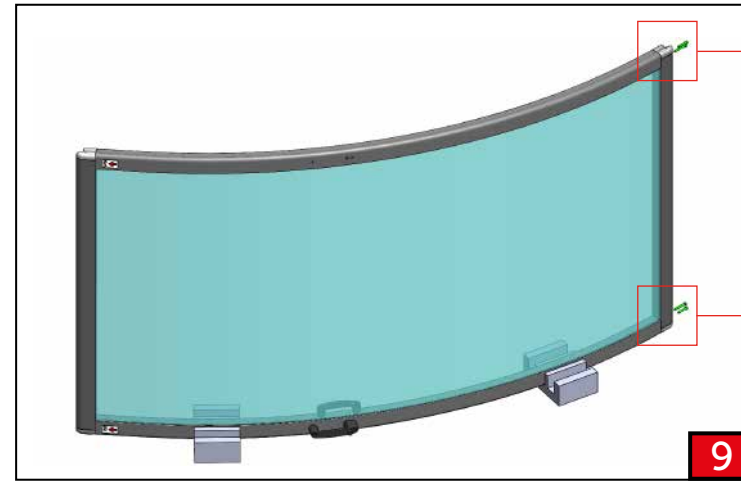
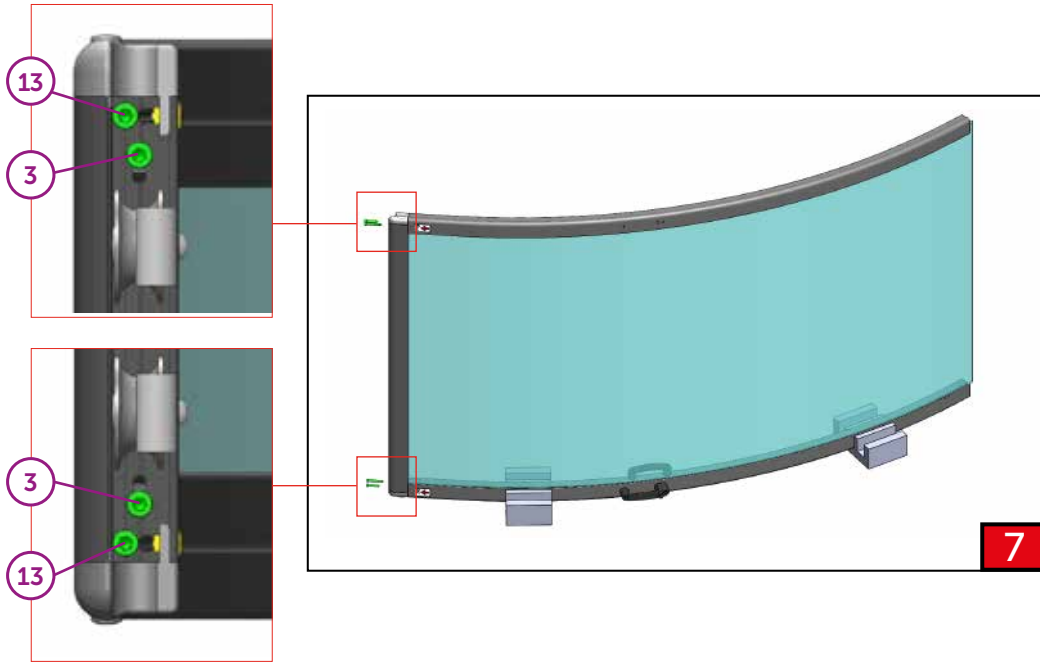
2x

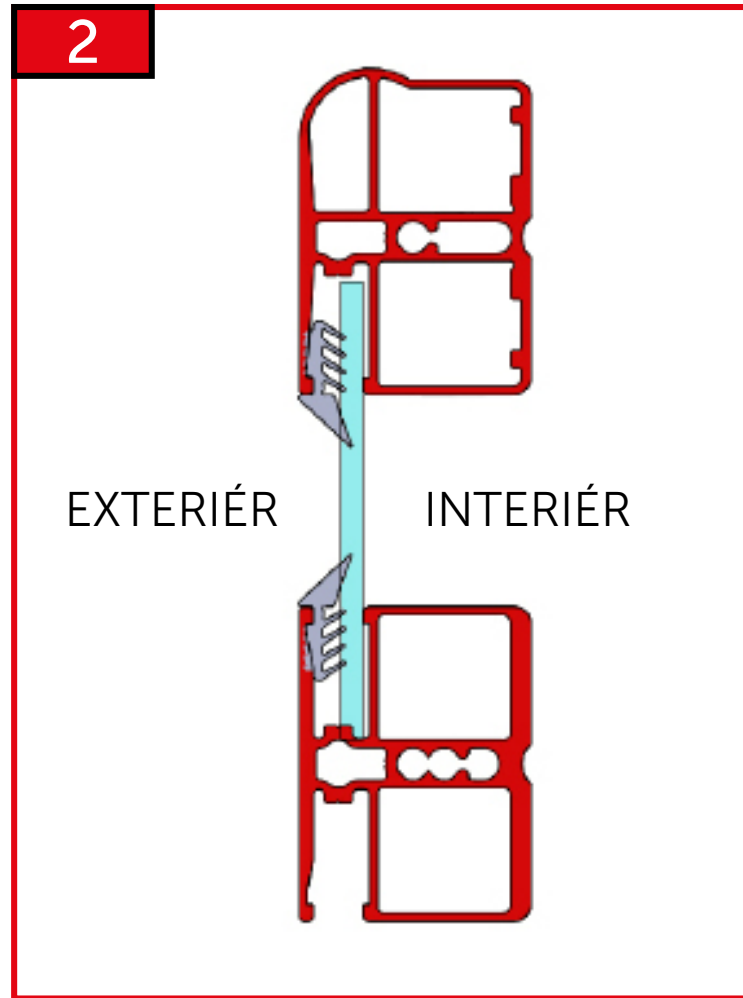
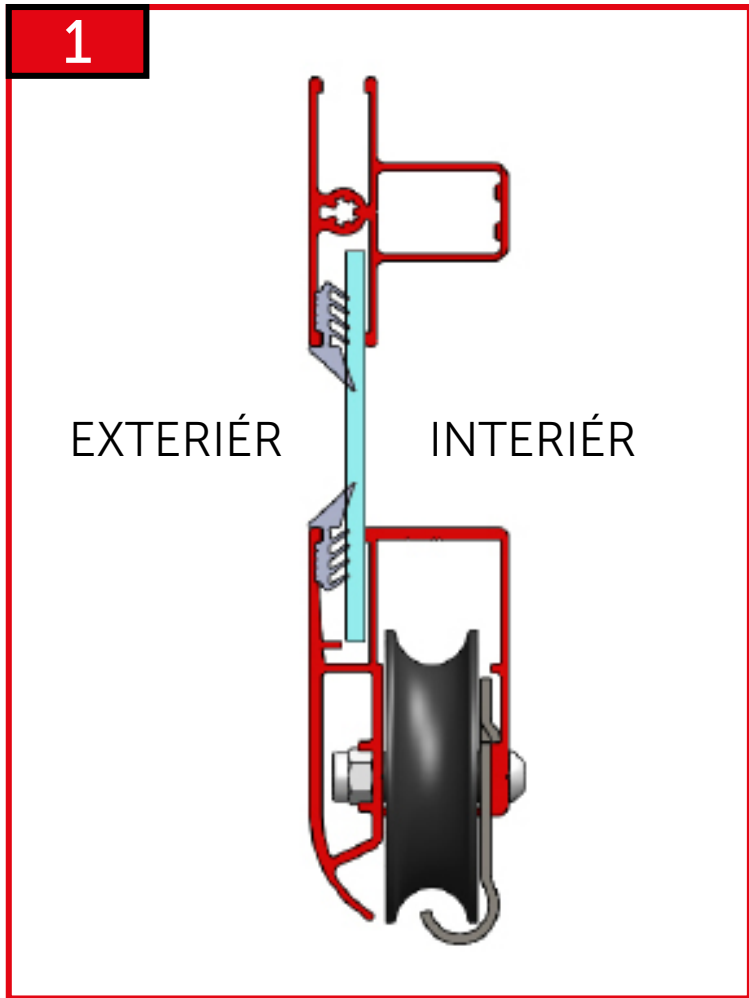
6,3 x 25

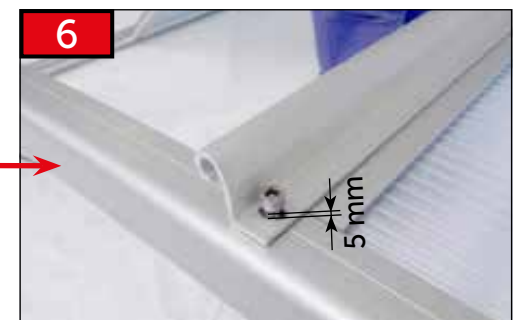
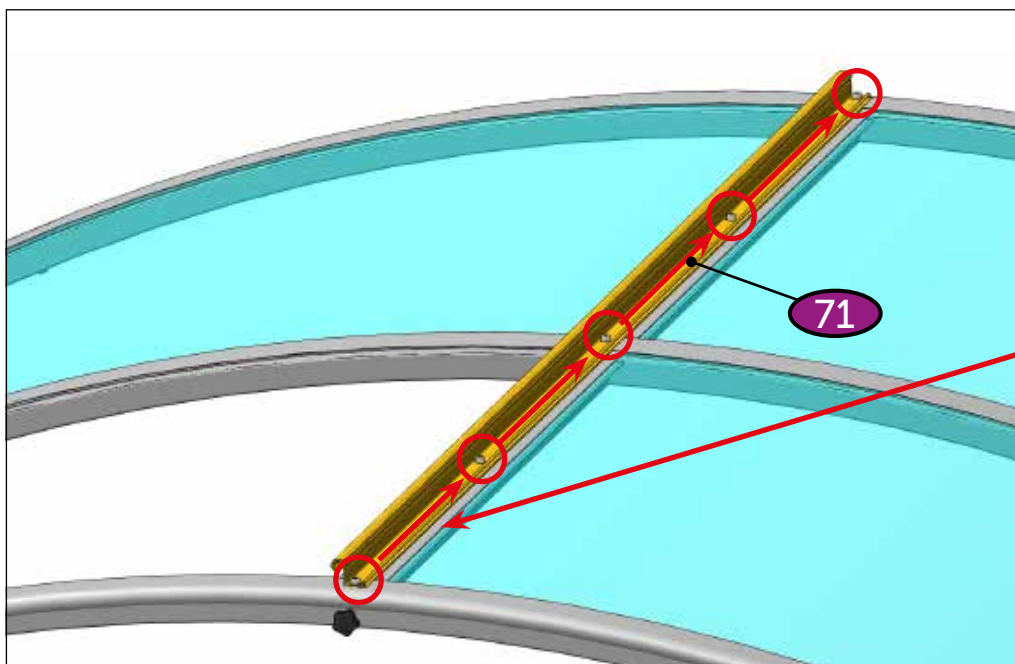
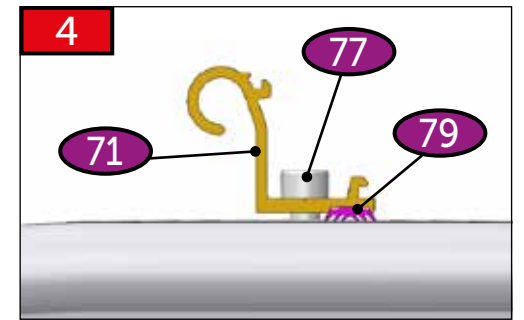
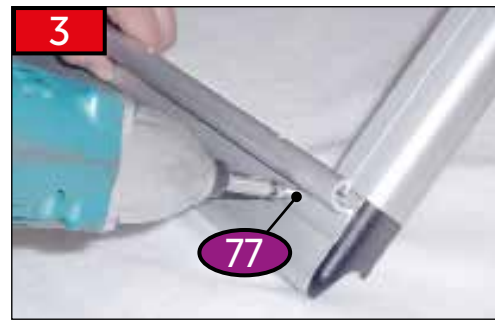
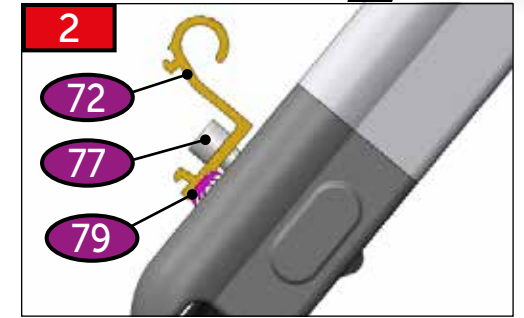
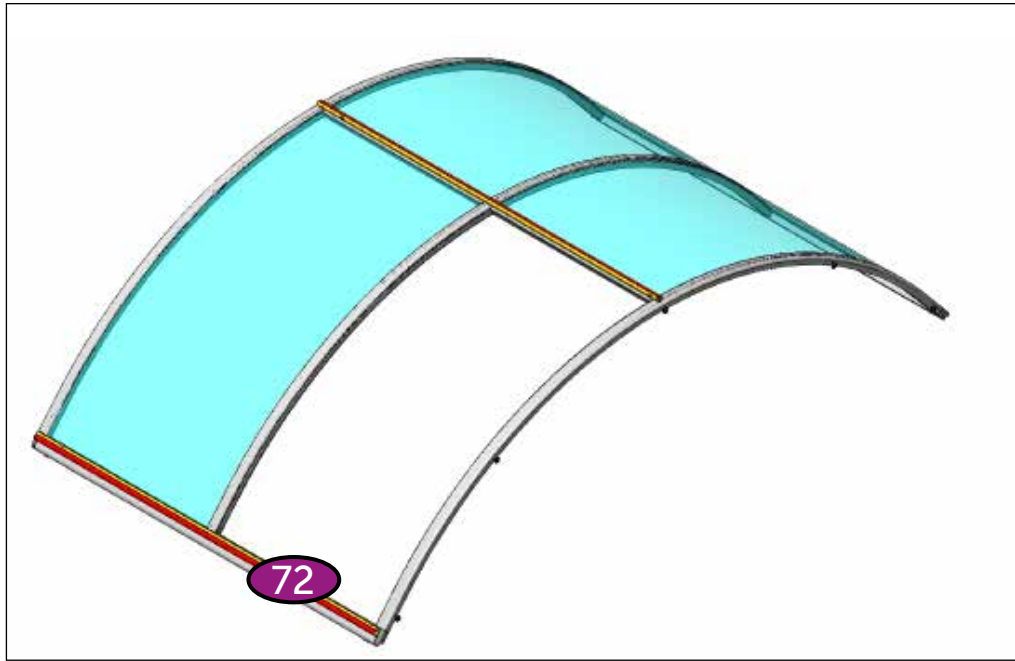
1x

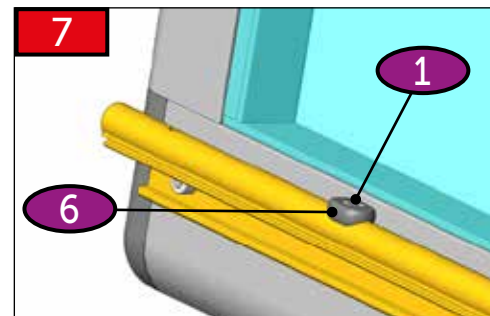
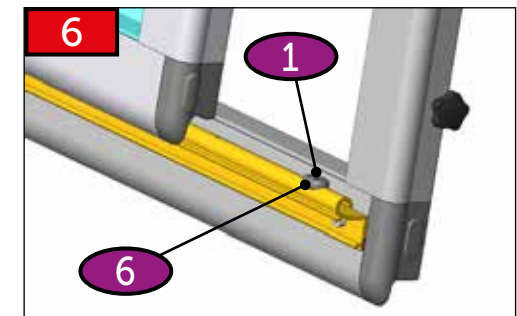
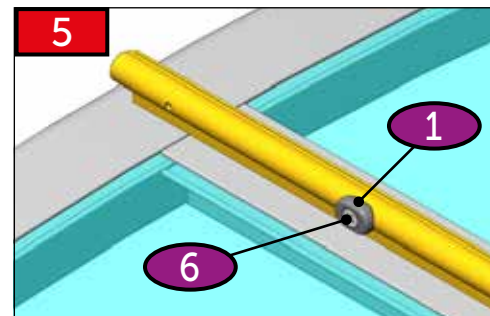
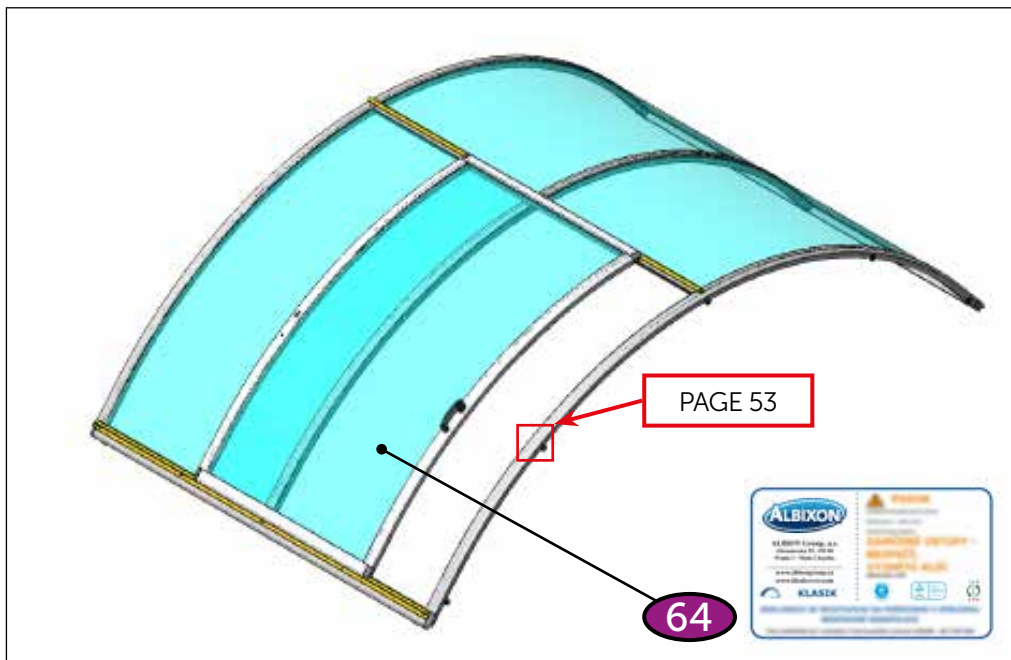
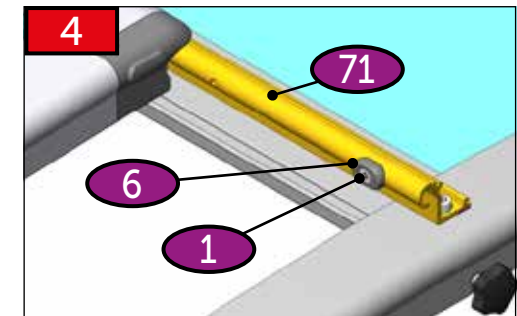
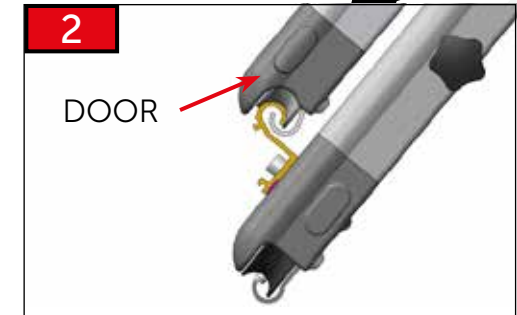
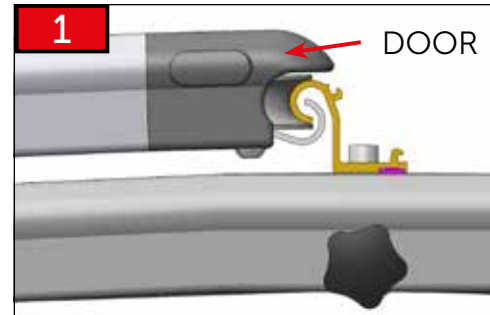
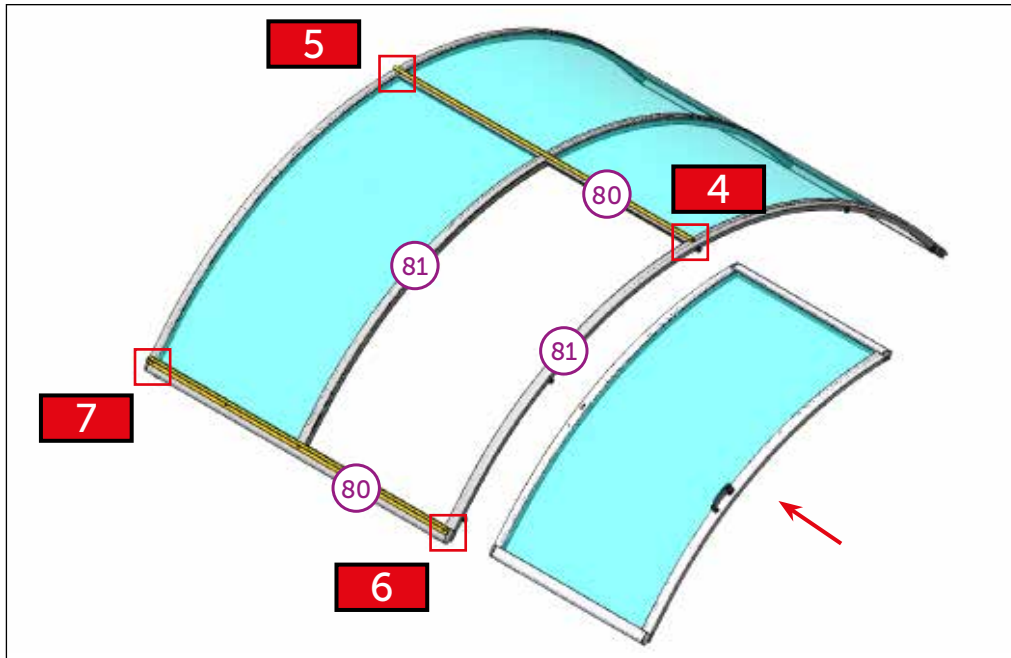
78

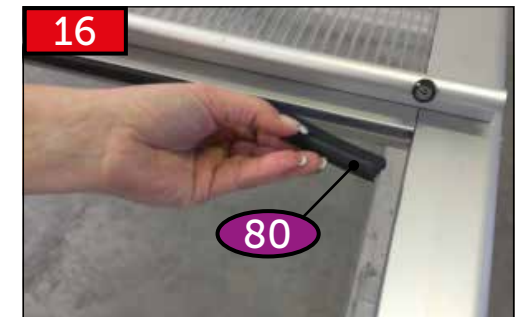
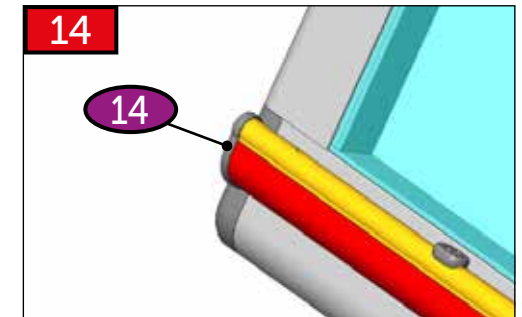
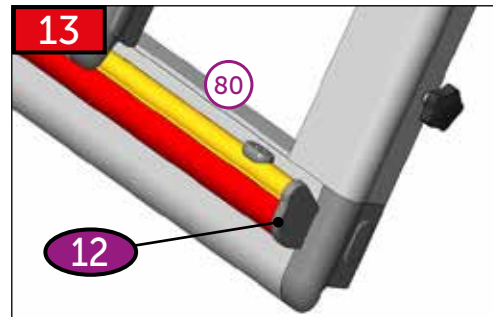
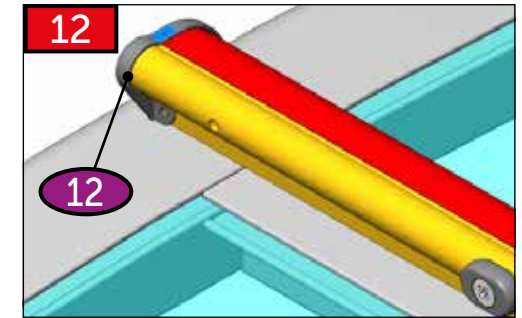
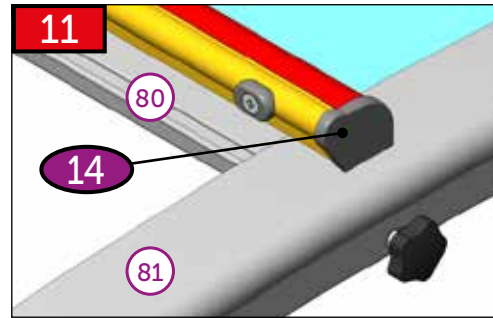
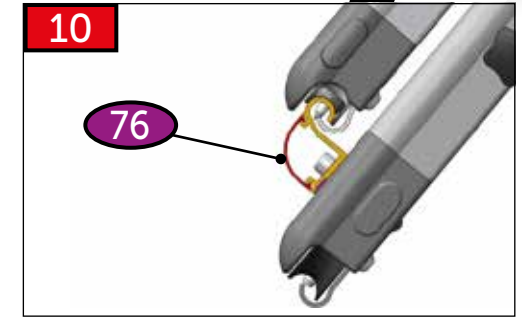
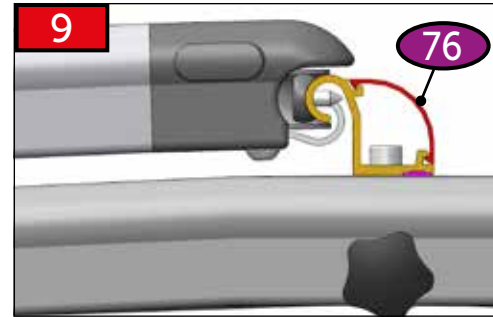
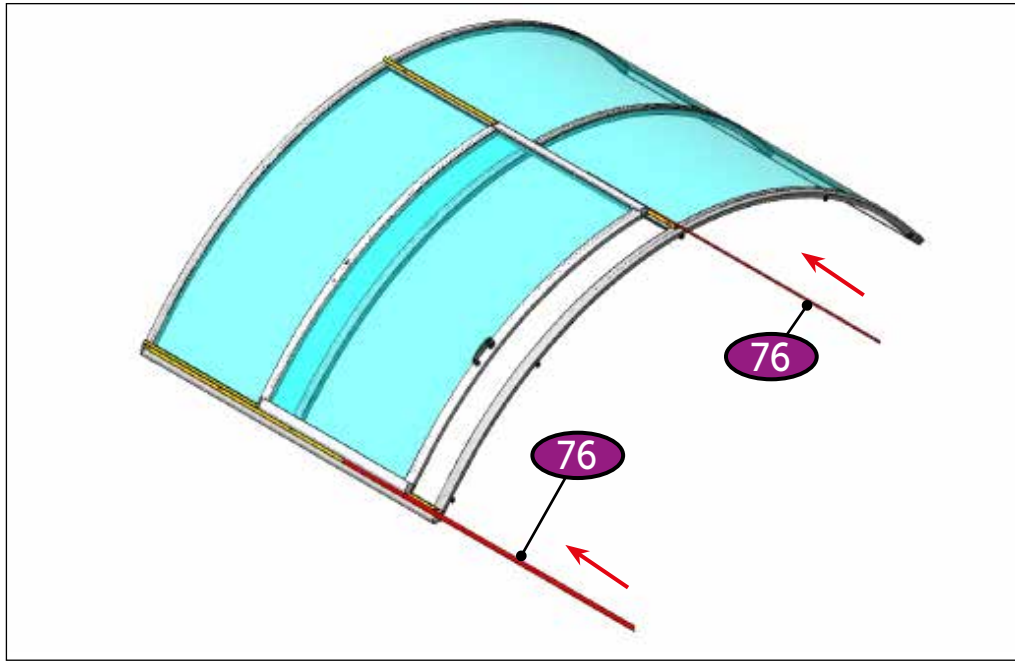


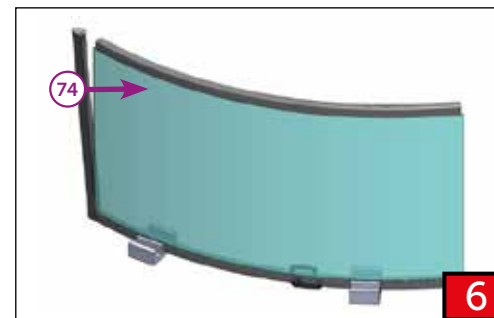
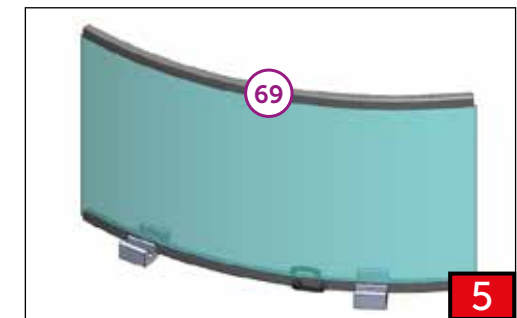
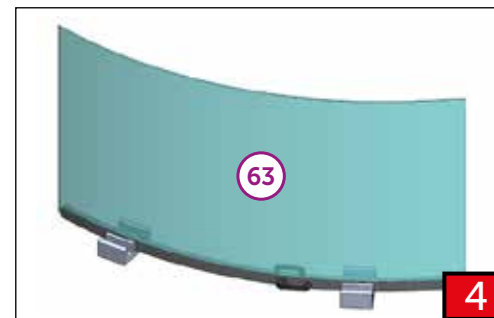
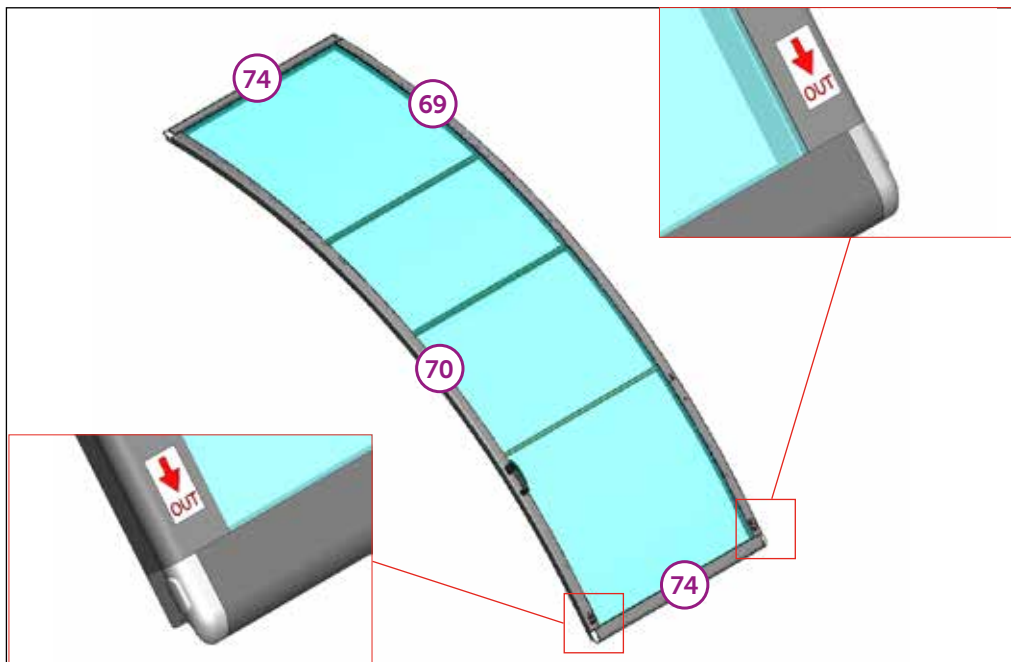
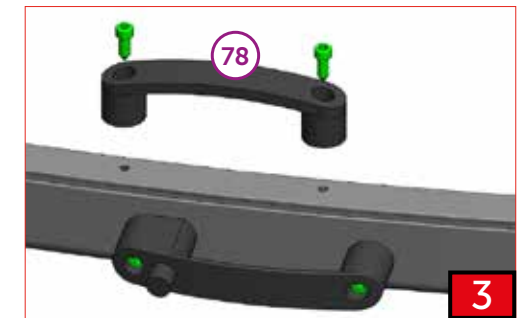
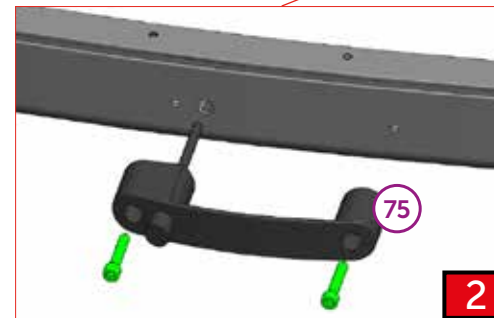
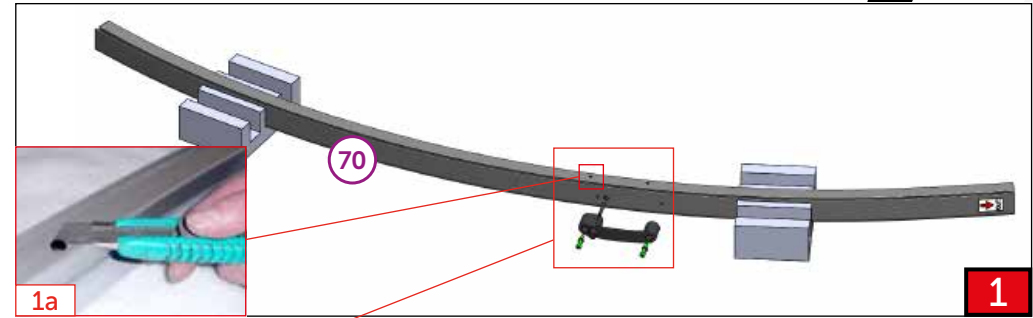
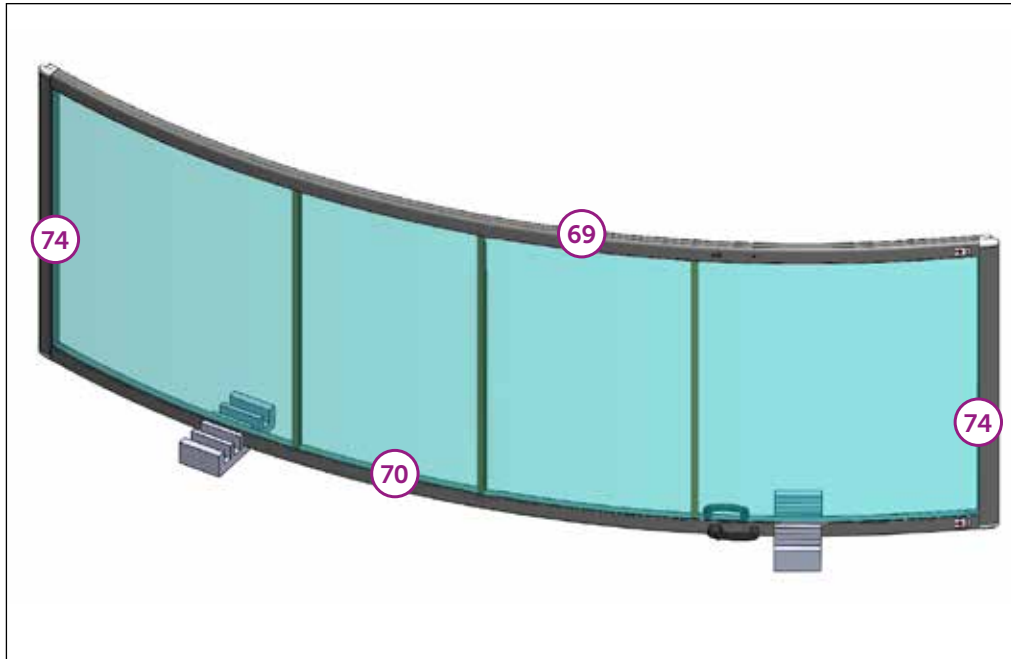


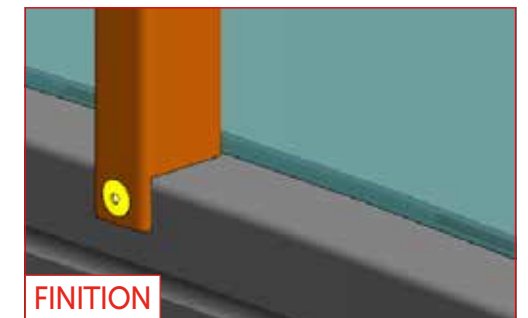
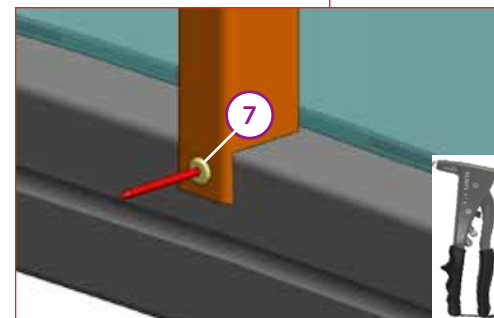
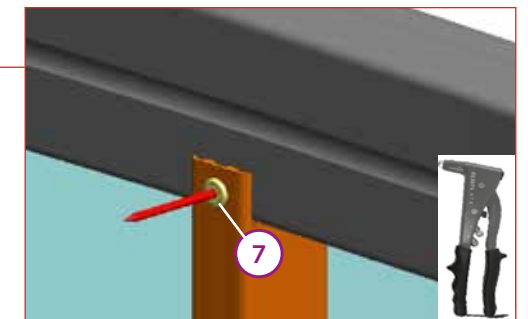
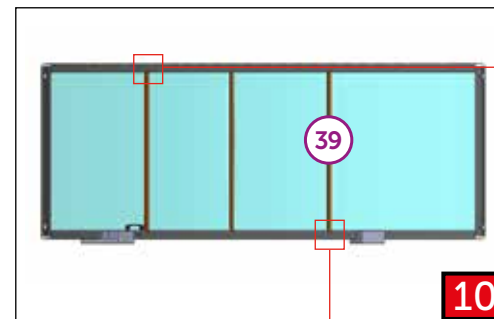
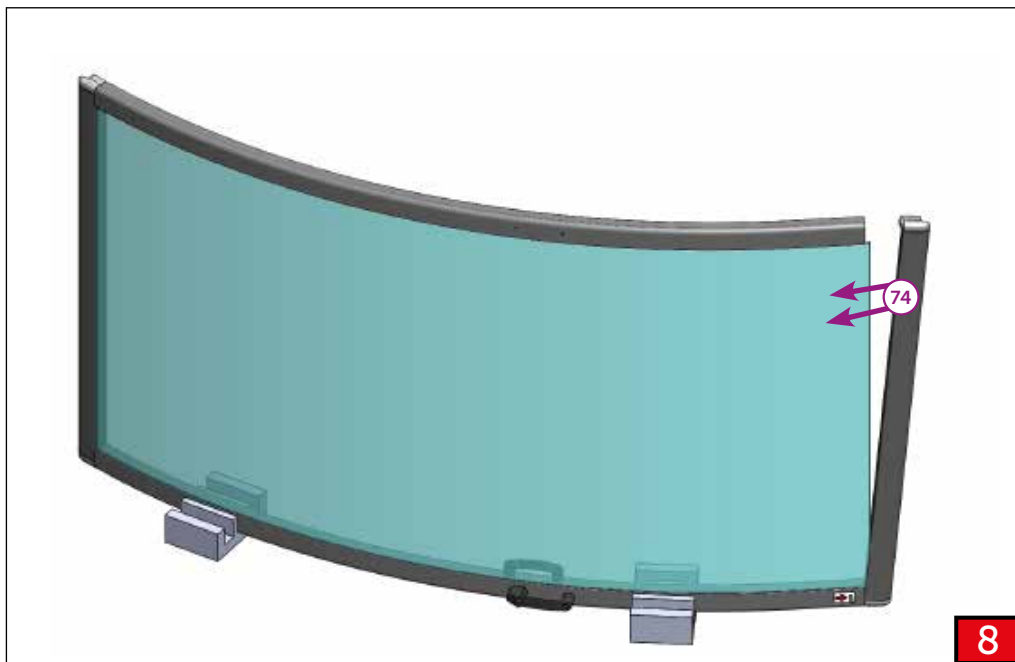
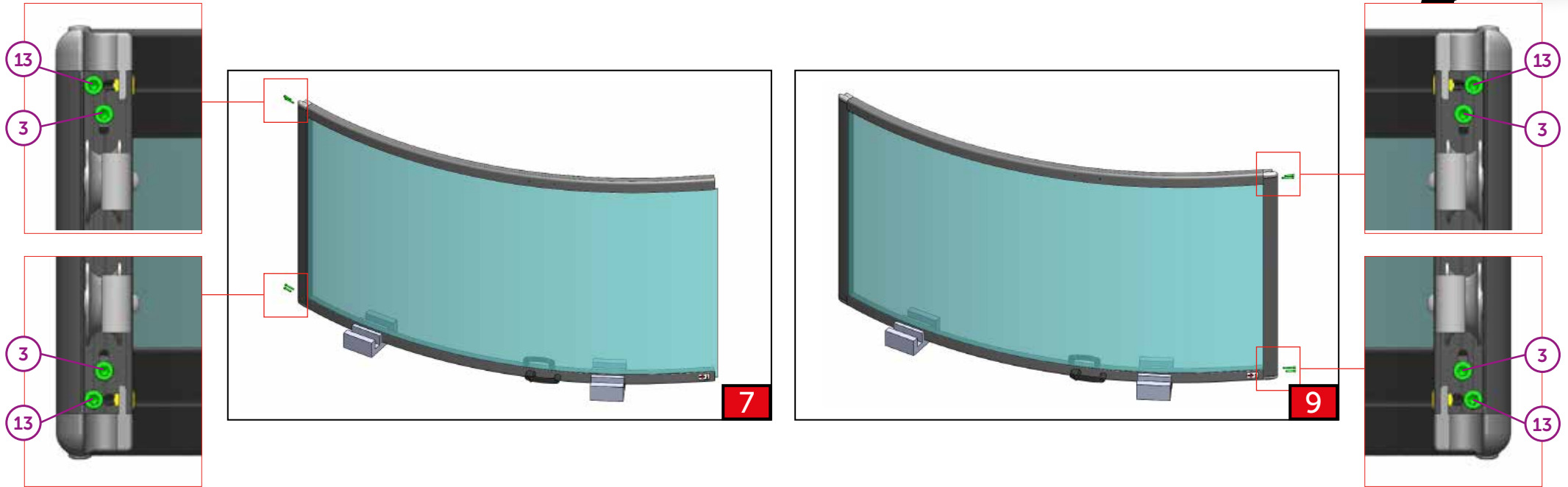


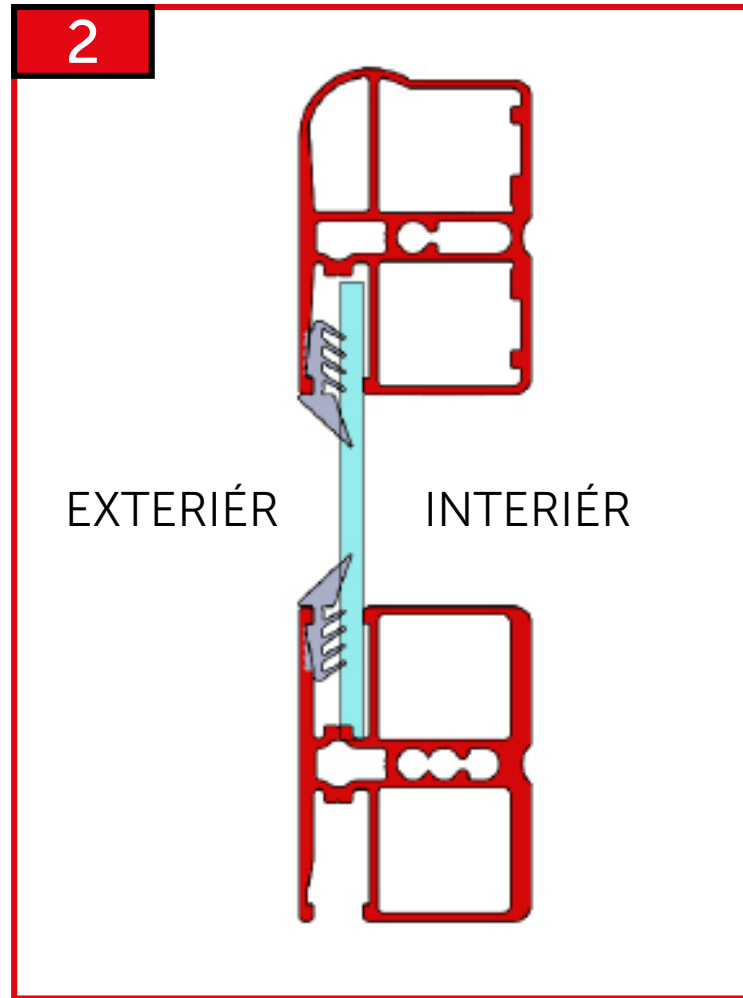
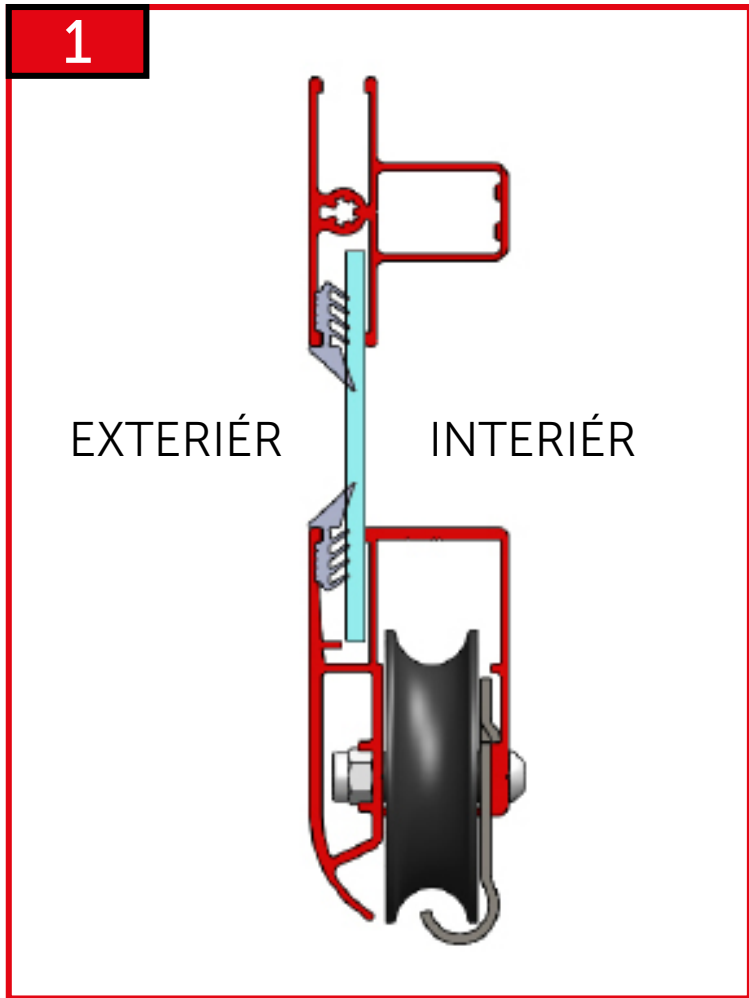


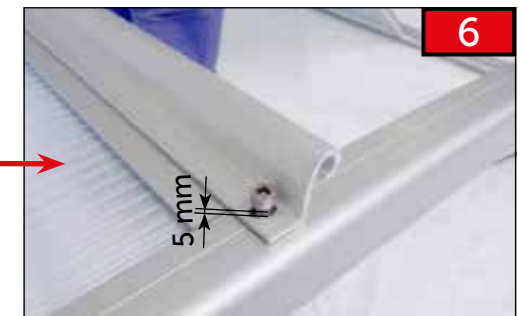
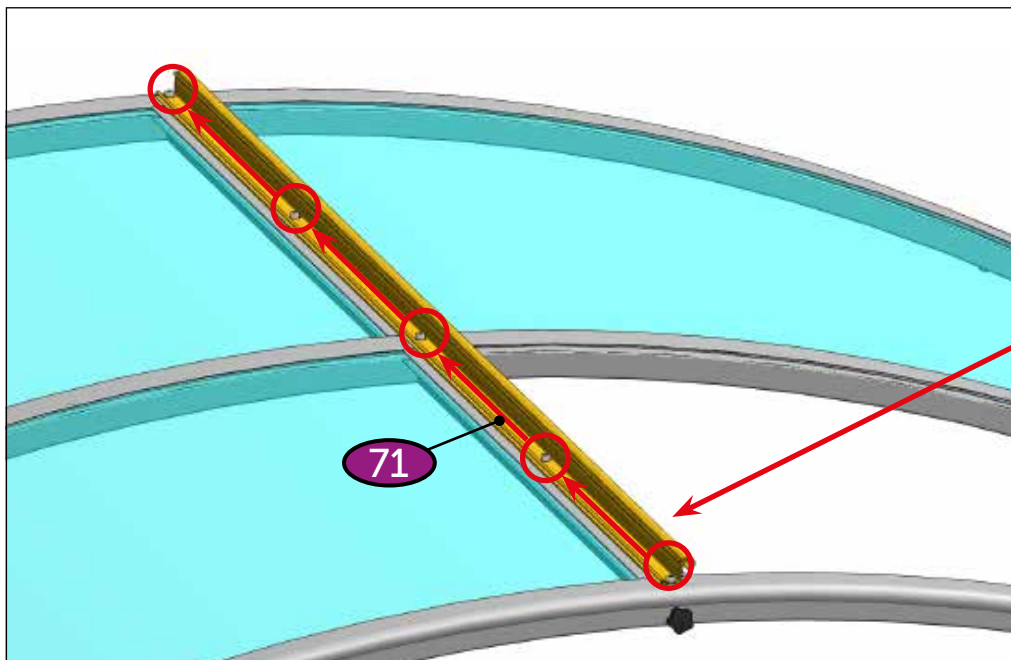
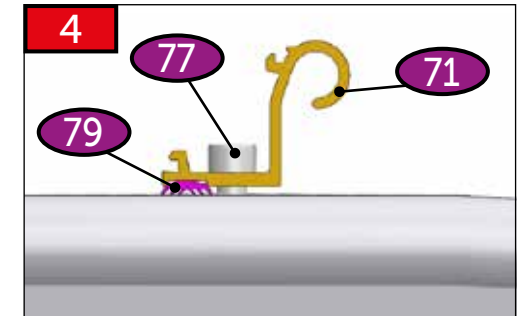
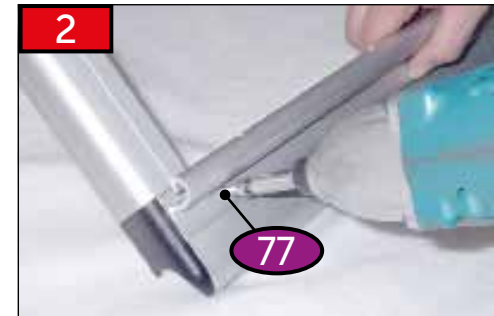
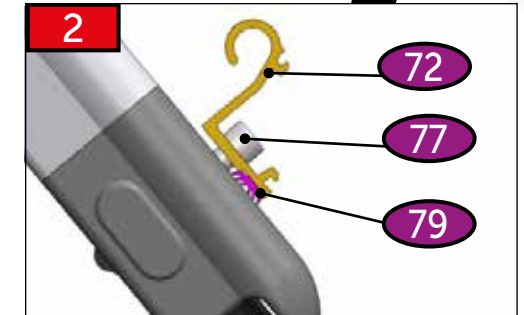
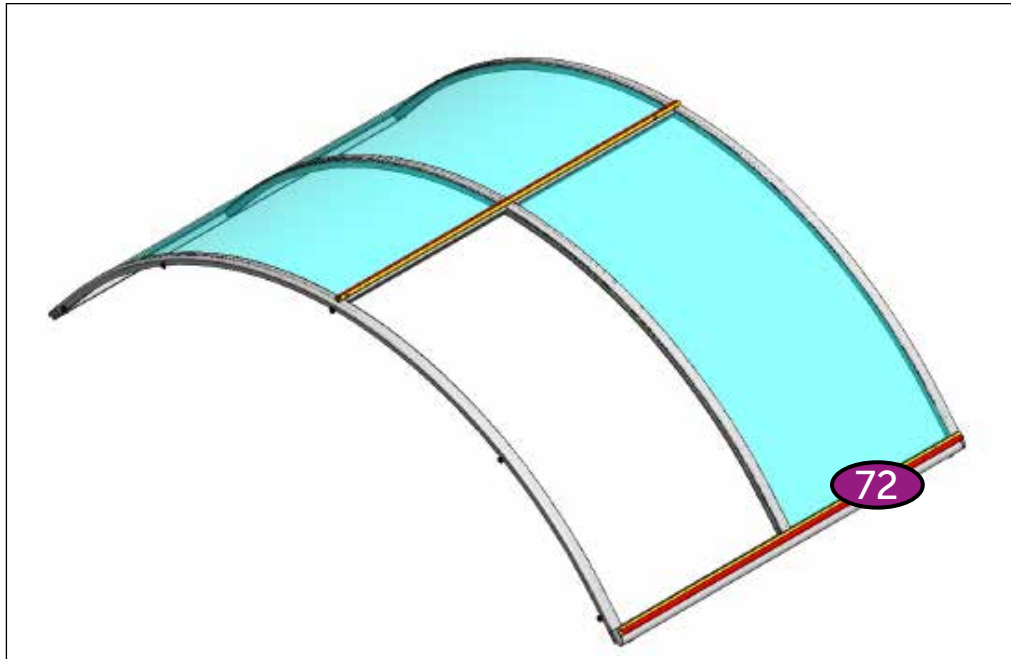


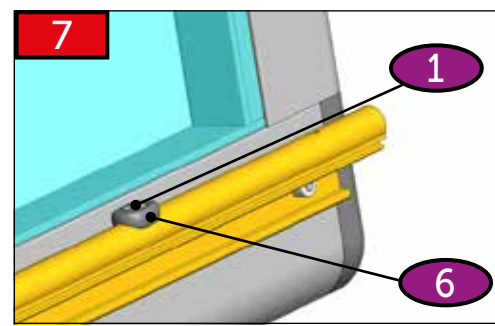
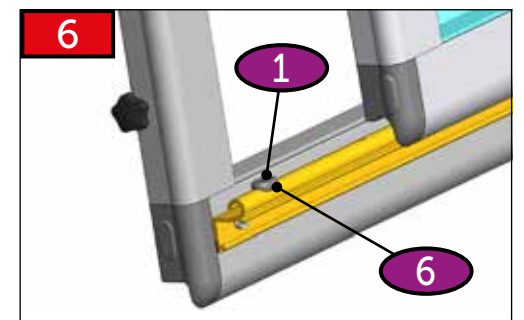
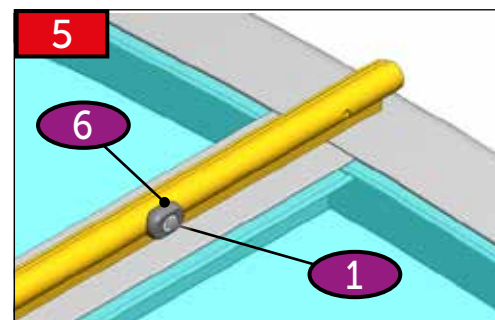
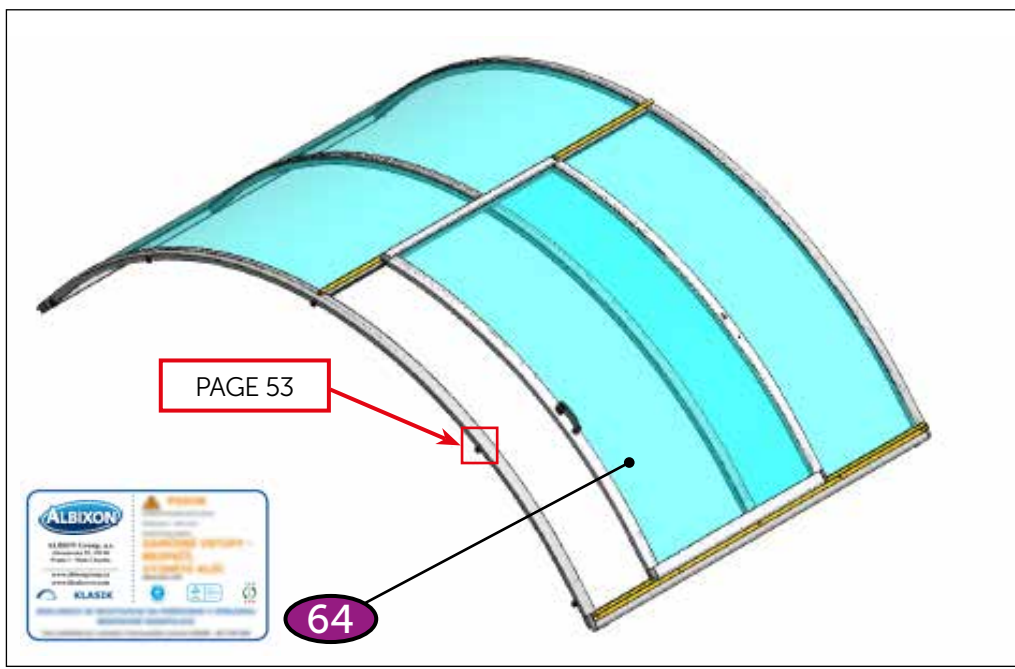
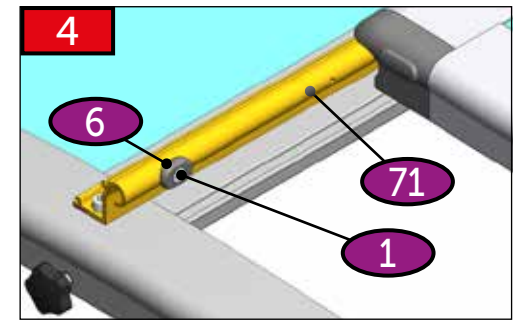
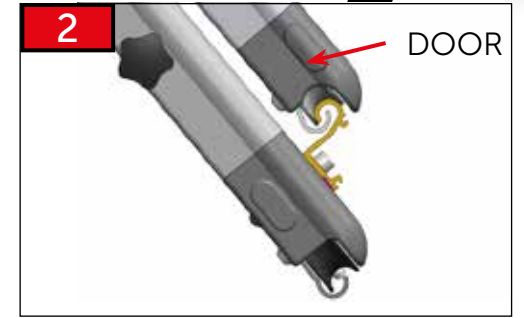
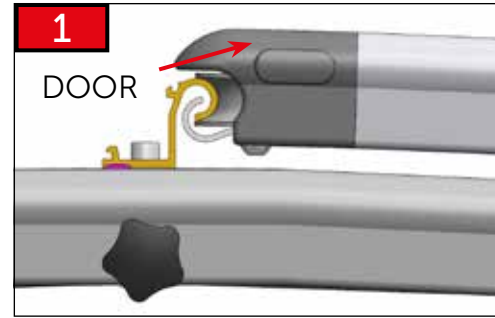
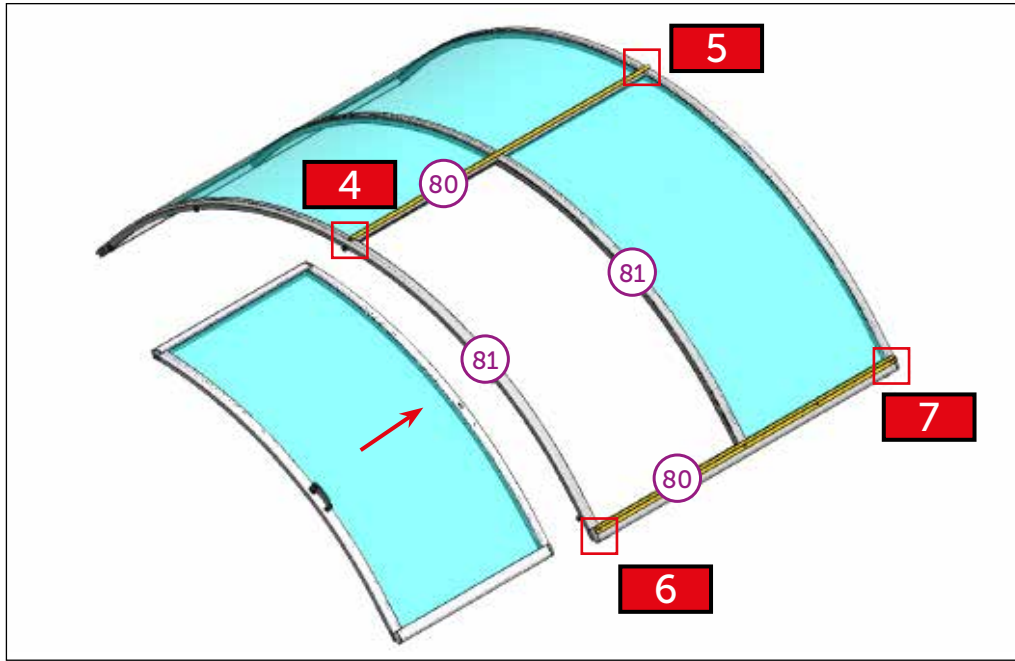


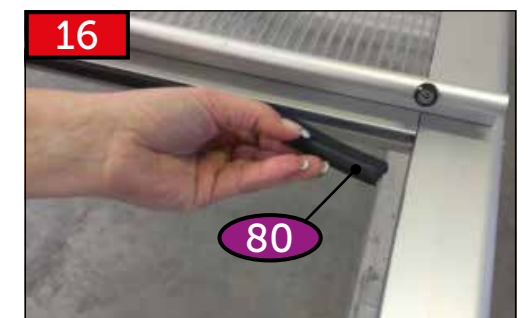
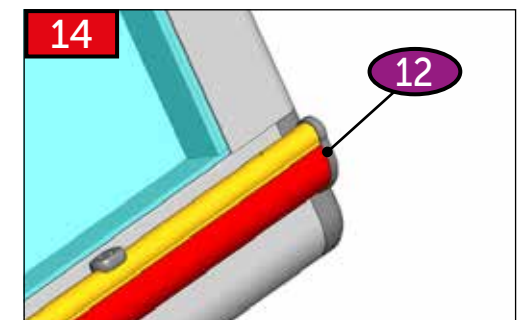
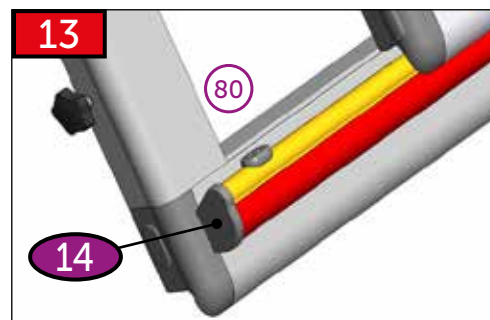
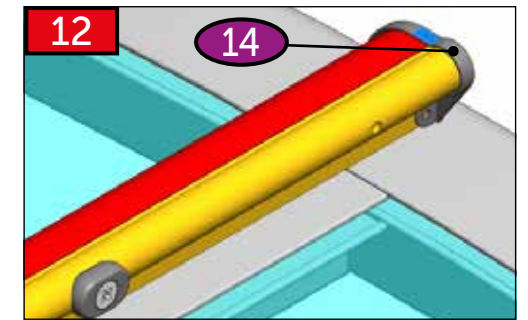
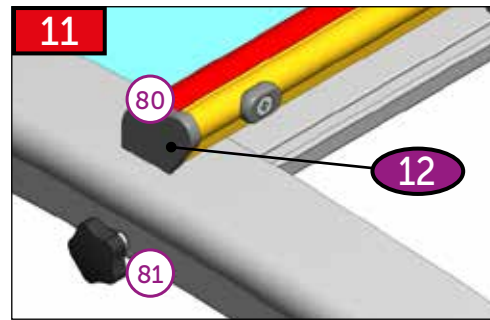
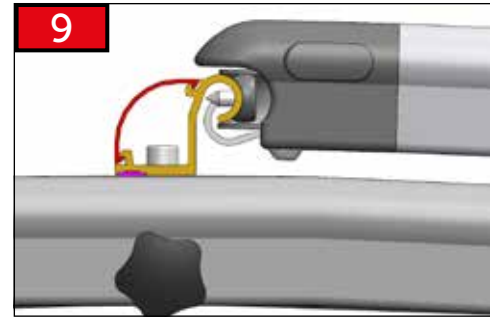
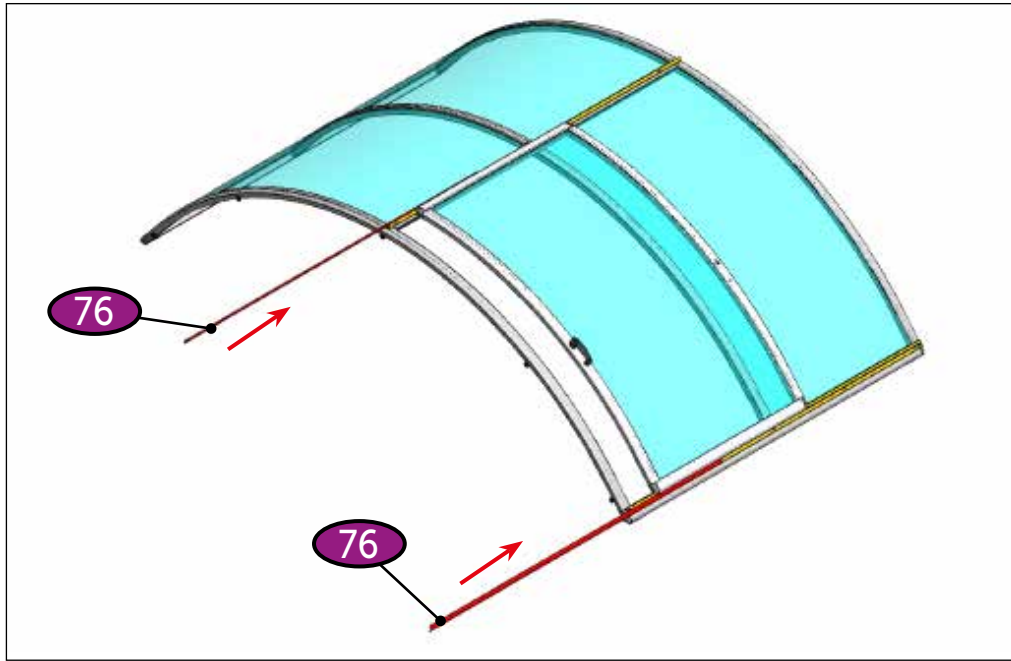


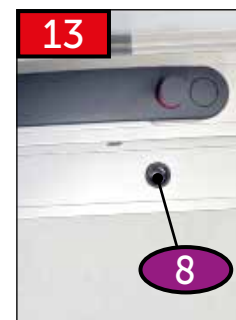
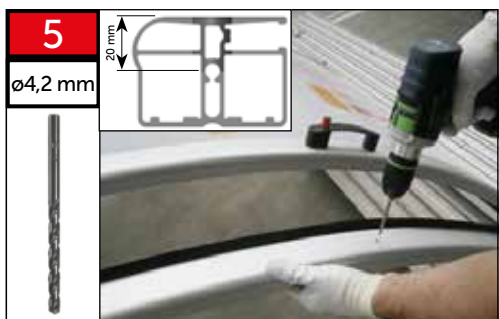








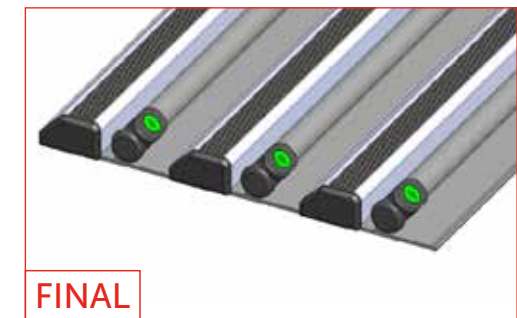
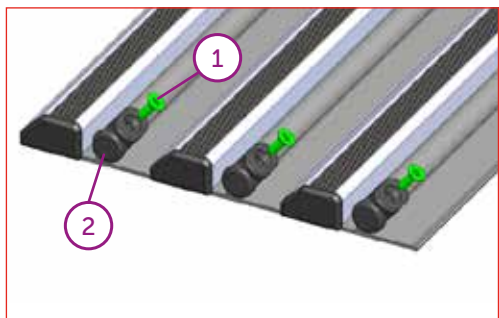
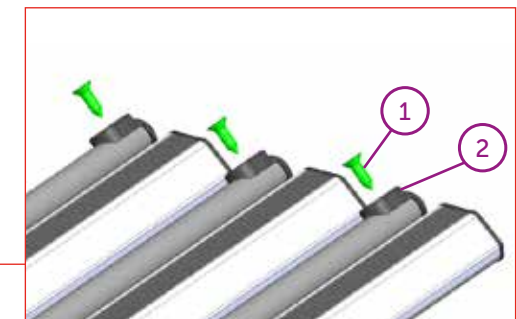
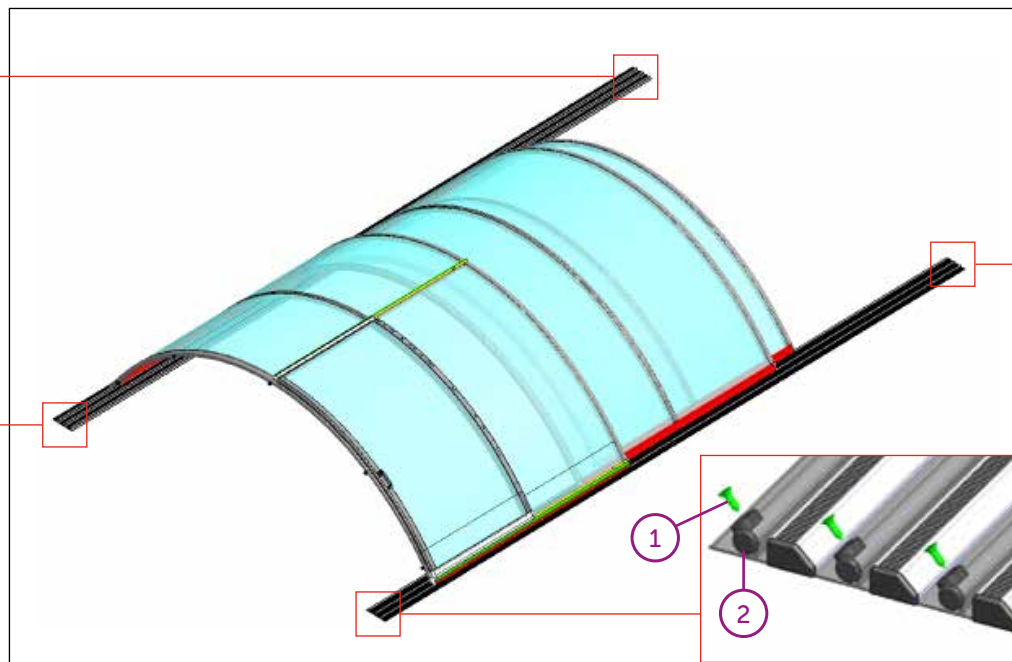
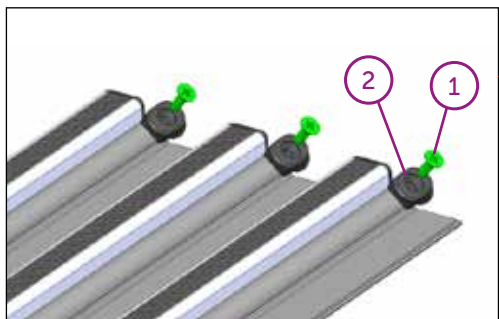
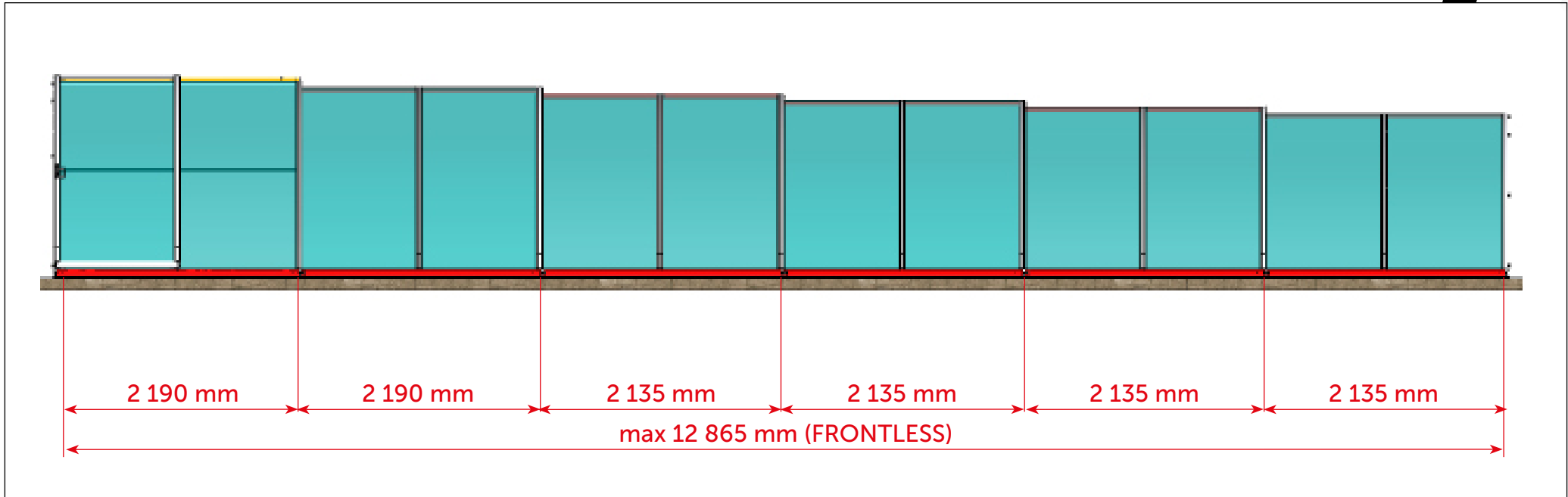


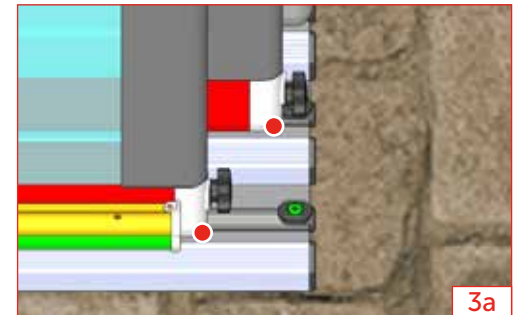
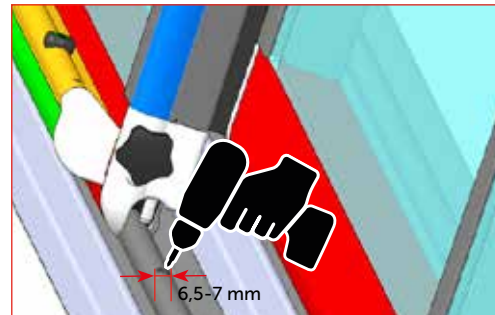
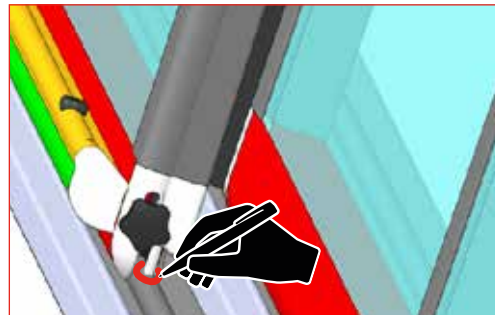
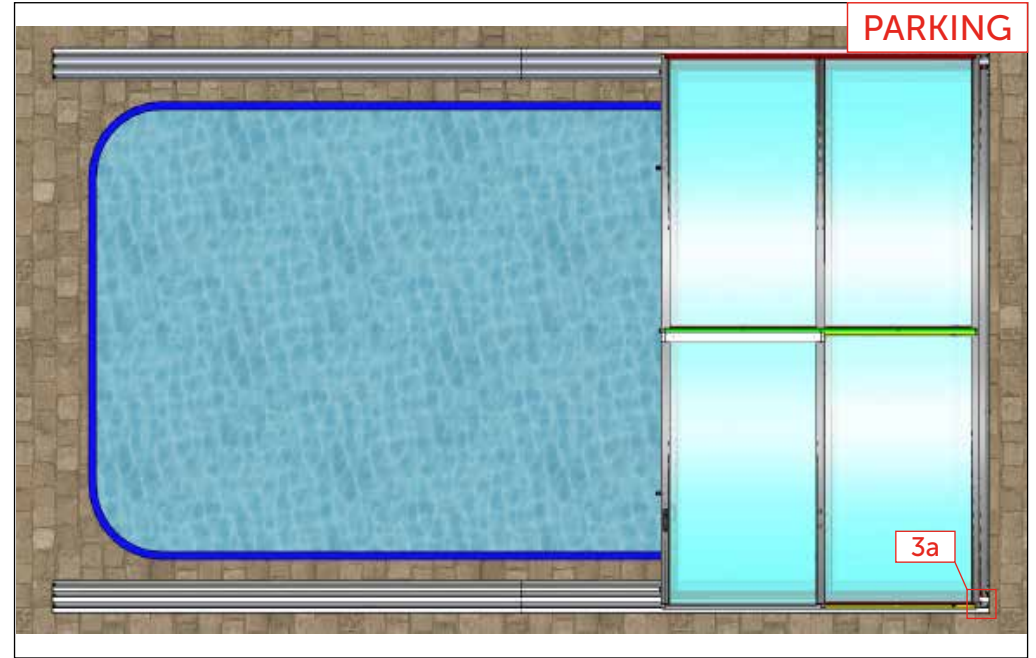
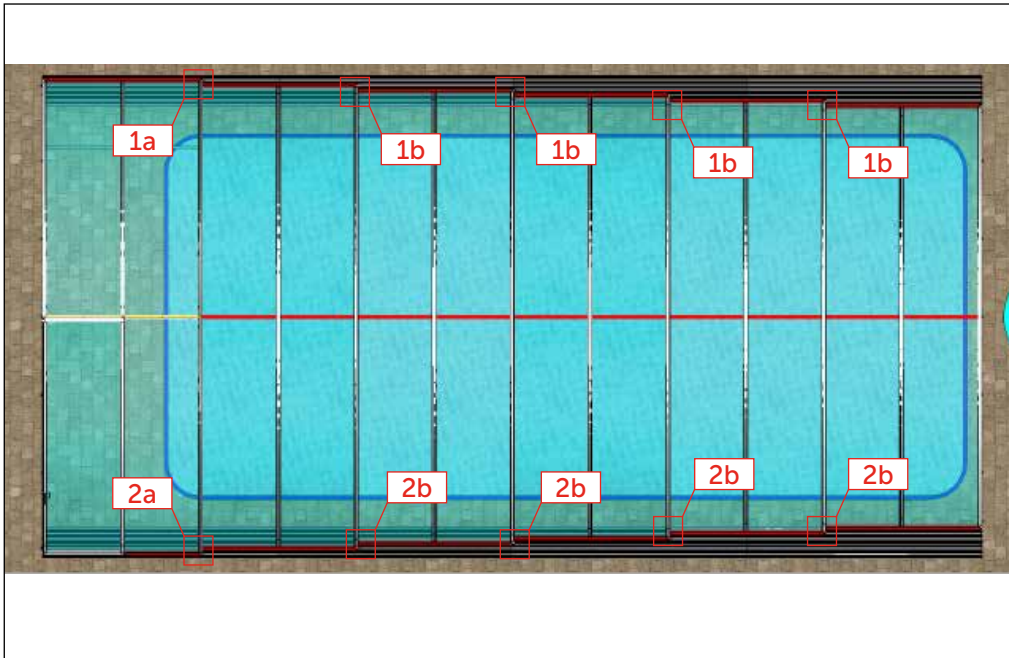
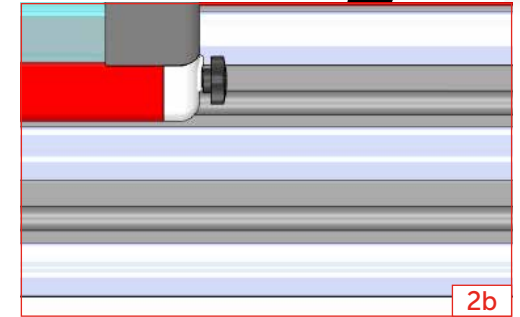
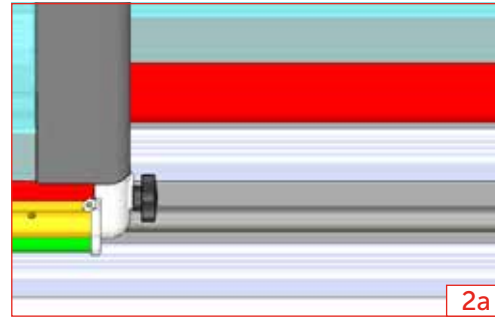
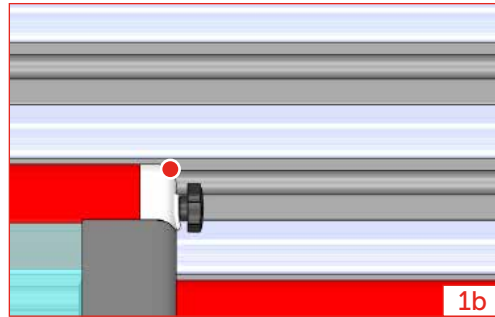
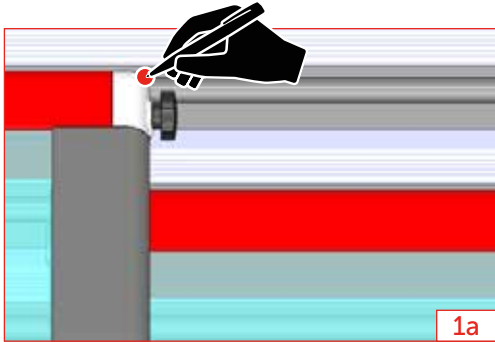


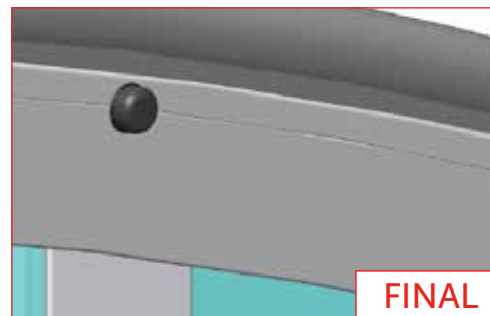
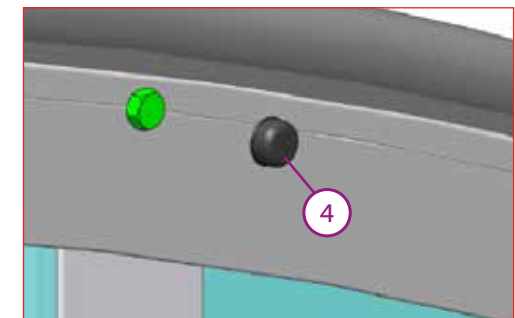
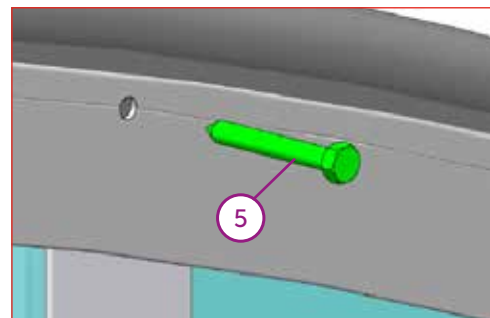
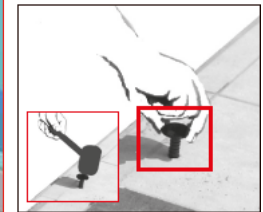
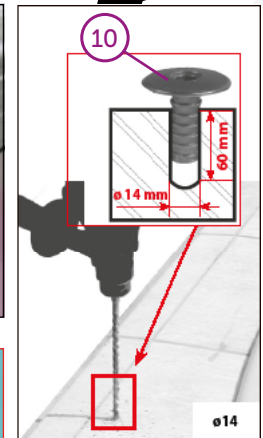
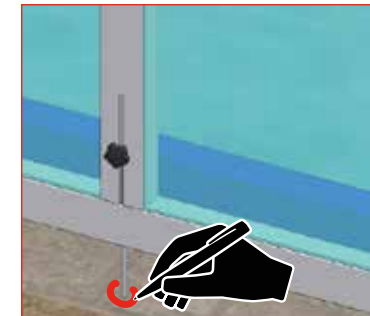
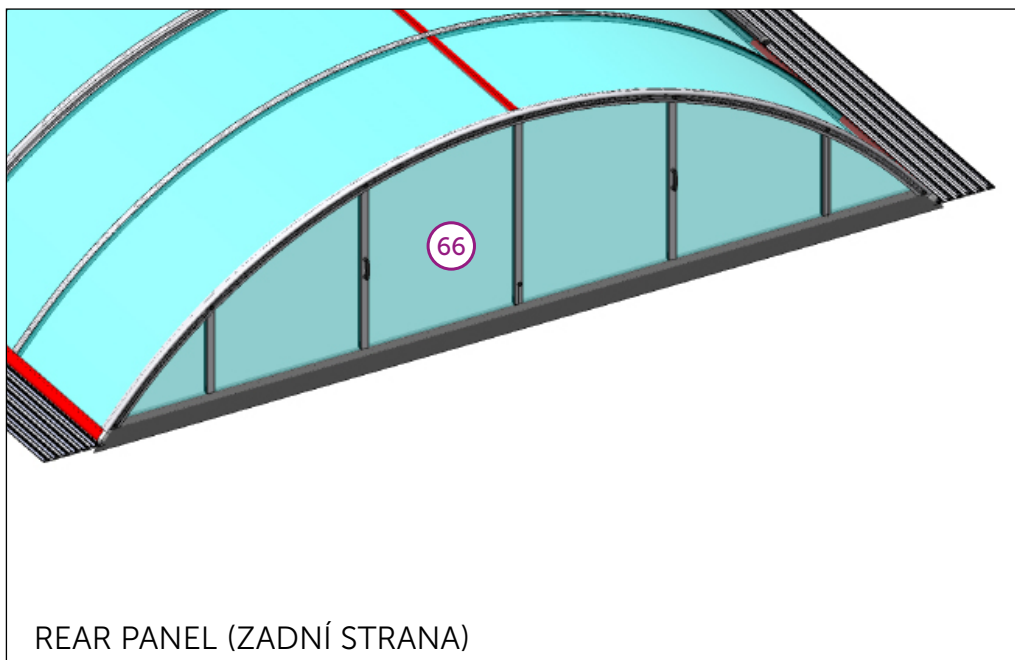
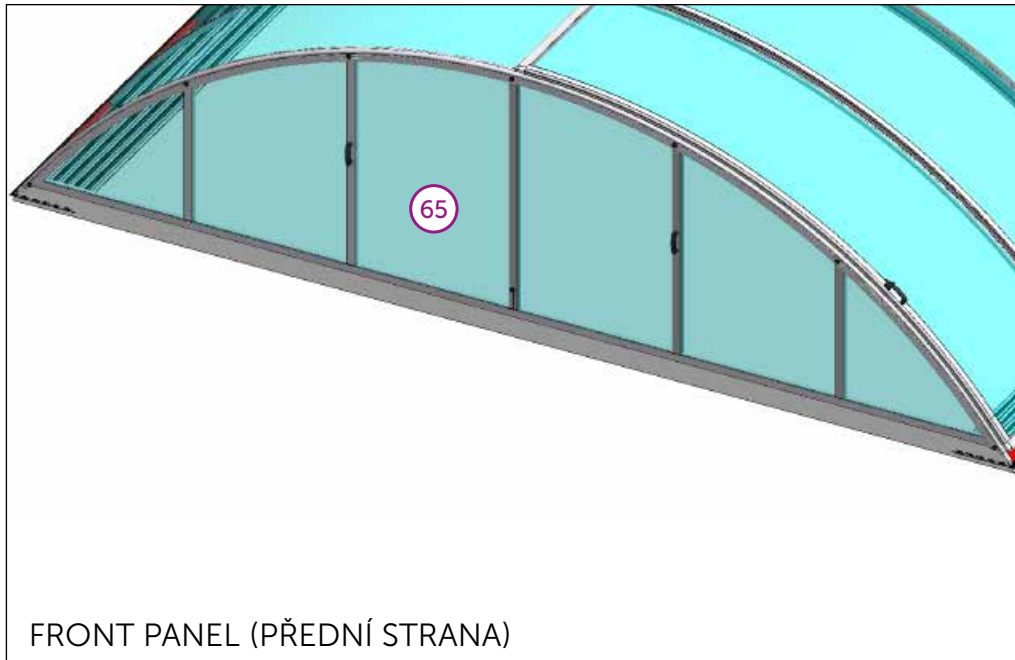
Před stlačením vždy vyndat klíček!
 Remove the key before pressing the button!
 Immer die taste entfernen, bevor sie drücken!
 Avant de pousser toujours enlever la clé!!!!!!
 Выньте ключ, прежде чем нажимать на кнопку!



Těsnění nastříhnout v místě tyčky madla.
 Cut the sealing located in the handle rod.
 Die gummidichtung an der stelle des stifts durchschneiden.
 Découper le joint à l'endroit de la tige de poignée.
 Разрезать уплотнение, расположенное в стержне рукоятки







CZ

Dodavatel si vyhrazuje právo na změny a úpravy technických parametrů uváděných v tomto katalogu s ohledem na technický vývoj a zdokonalení výrobků a balení.
Dodavatel si vyhrazuje právo na tiskové chyby a chyby v sazbě. Před montáží si pozorně přečtete návod. Návod si uchovejte pro pozdější použití.

DE

Der Lieferant behält sich das Recht auf Änderungen und Anpassungen der technischen Parameter, die in diesem Katalog aufgeführt sind, mit Rücksicht auf die technische Entwicklung und Verbesserung der Produkte und Verpackung vor. Der Lieferant behält sich das Recht auf Druckfehler und Fehler im Satz vor.
Vor der Montage lesen Sie bitte die Anleitung sorgfältig durch. Bewahren Sie die Anleitung für spätere Verwendung auf.

EN

The supplier reserves the right for modifications and adaptations of the technical parameters stated in this catalogue, considering the technical development and upgrade of the products and packaging.
The supplier reserves the right for print errors and typographical errors. Please read the manual carefully before you will start the installation. Keep the manual for later use.

ES

El proveedor se reserva el derecho de hacer cambios y modificaciones técnicas de los parámetros que figuran en este catálogo, con respecto al desarrollo técnico mejorando los productos y embalajes.
El proveedor se reserva también el derecho a errores de impresión y composición. Antes de empezar la instalación, lea atentamente las instrucciones. Guarde las instrucciones para su uso posterior.

FR

Le fabricant se réserve le droit de modifier les paramètres techniques cités dans ce manuel en considération du développement technique et de l'amélioration des produits et de leur emballage. Le fabricant se réserve le droit des fautes d'impression et de composition. À lire attentivement et à conserver pour une consultation ultérieure.

HU

Gyártó fenntartja jogát a katalógusban feltüntetett műszaki paraméterek változtatására a termékek és csomagolás technikai fejlesztése és tökéletesítése szerint.
Szállító: a szállító fenntartja jogát a nyomtatási és szedési hibákra.

IT

Il fornitore si riserva il diritto di effettuare modifiche e correzioni ai parametri tecnici riportati nel presente catalogo per migliorare e perfezionare dal punto di vista tecnico i prodotti e gli imballaggi.
Il fornitore non esclude inoltre l'eventuale presenza di errori di stampa e di impaginazione. Prima dell'installazione, leggere attentamente le istruzioni. Tenere l'istruzione per un uso successivo.

PL

Dostawca zastrzega sobie prawo do zmian oraz dostosowania parametrów technicznych podanych w niniejszym katalogu z uwzględnieniem rozwoju technicznego i udoskonalania produktów oraz opakowań. Dostawca zastrzega sobie prawo do błędów druku oraz typograficznych.

PT

O provedor reserva-se o direito a efectuar alterações e adaptações de parâmetros técnicos mencionados neste catálogo, tendo em consideração o avanço técnico e melhorias de produtos e embalagens. O provedor reserva-se o direito a cometer erros de impressora e de edição.

RO

Furnizorul își rezervă dreptul de a modifica și schimba parametrii tehnici menționați în acest catalog cu privire la evoluția tehnică și perfecționarea produselor și a ambalării. Furnizorul își rezervă dreptul la greșelile de tipar și greșelile privind tarifele.

RU

Поставщик оставляет за собой право на изменение и исправление технических параметров продукции указанной в этом каталоге, с учетом технического развития, а усовершенствования изделий и его упаковки. Поставщик оставляет за собой право на опечатку в тексте и в ценах.
Перед установкой и эксплуатацией изделия внимательно ознакомьтесь с настоящим руководством. Сохраните данное руководство для дальнейшего использования.